

INSTALLATION INSTRUCTION
INFRARED SENSOR

TECHNICAL DATA:

Power Sourcing:	110-240V/AC
Power Frequency:	50/60Hz
Ambient Light:	<3-2000LUX (adjustable)
Time Delay:	Min. 10sec±3sec Max. 7mins±2min
Rated Load:	400W (220-240V/AC Traditional) 200W (110-130V/AC Traditional) 200W (220-240V/AC LED) 100W (110-130V/AC LED)
Detection Range:	360°
Detection Distance:	8m max(<24°C)
Working Temperature:	-20~+40°C
Working Humidity:	<93%RH
Installing Height:	2.2-4M
Power Consumption:	approx 0.5W
Detection Motion Speed:	0.6-1.5m/s



2 YEARS WARRANTY

INTRODUCTION & WARRANTY

Thank you for selecting and buying V-TAC product. V-TAC will serve you the best. Please read these instructions carefully before starting the installing and keep this manual handy for future reference. If you have any another query, please contact our dealer or local vendor from whom you have purchased the product. They are trained and ready to serve you at the best.The warranty is valid for 2 years from the date of purchase. The warranty does not apply to damage caused by incorrect installation or abnormal wear and tear. The company gives no warranty against damage to any surface due to incorrect removal and installation of the product. This product is warranted for manufacturing defects only.

WARNING!

1. Please make sure to turn off the power before starting the installation.
2. Install only by certified Electrician.



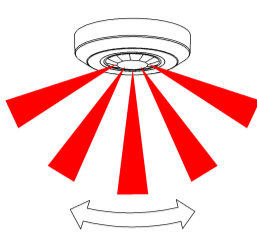
This marking indicates that this product should not be disposed of with other household wastes.



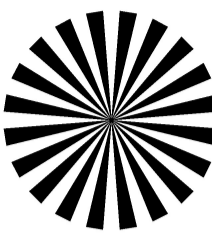
Caution, risk of electric shock.

FUNCTION:

- Can identify day and night: The consumer can adjust working state in different ambient light. It can work in the daytime and at night when it is adjusted on the "sun" position (max). It can work in the ambient light less than 3LUX when it is adjusted on the "moon" position (min). As for the adjustment pattern, please refer to the testing pattern.
- Time-Delay is added continually: When it receives the second induction signals within the first induction, it will restart to time from the moment.



Good sensitivity

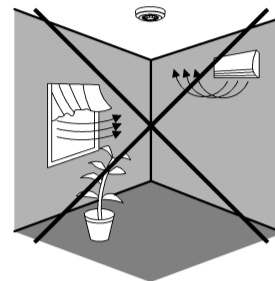
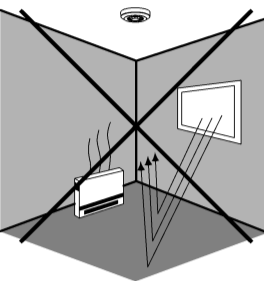
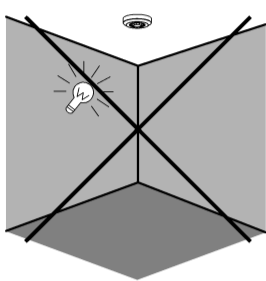


Poor sensitivity

INSTALLATION ADVICE:

As the detector responds to changes in temperature, avoid the following situations:

- Avoid pointing the detector towards objects with highly reflective surfaces, such as mirrors etc.
- Avoid mounting the detector near heat sources, such as heating vents, air conditioning units, light etc.
- Avoid pointing the detector towards objects that may move in the wind, such as curtains, tall plants etc.



INSTALLATION:

- Switch off the power before starting the installation
- Remove the upper cover by turning it anti-clockwise (refer to the figure 1).
- Connect the power and the load according to the connection-wire diagram.
- Install the base of the sensor on selected position using inflated screws.
- Install the upper cover on the sensor by turning it in clockwise position.
- Switch On the power to test the sensor.

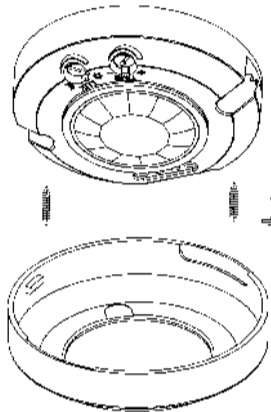
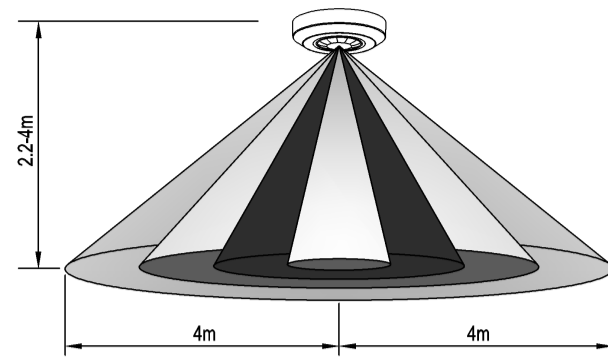
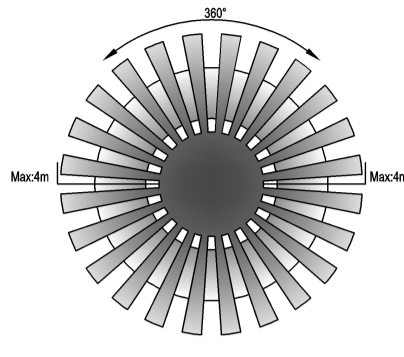


FIGURE 1

SENSOR INFORMATION:



Height of installation: 2.2-4m



Detection Distance: Max.8m

CONNECTION-WIRE DIAGRAM:

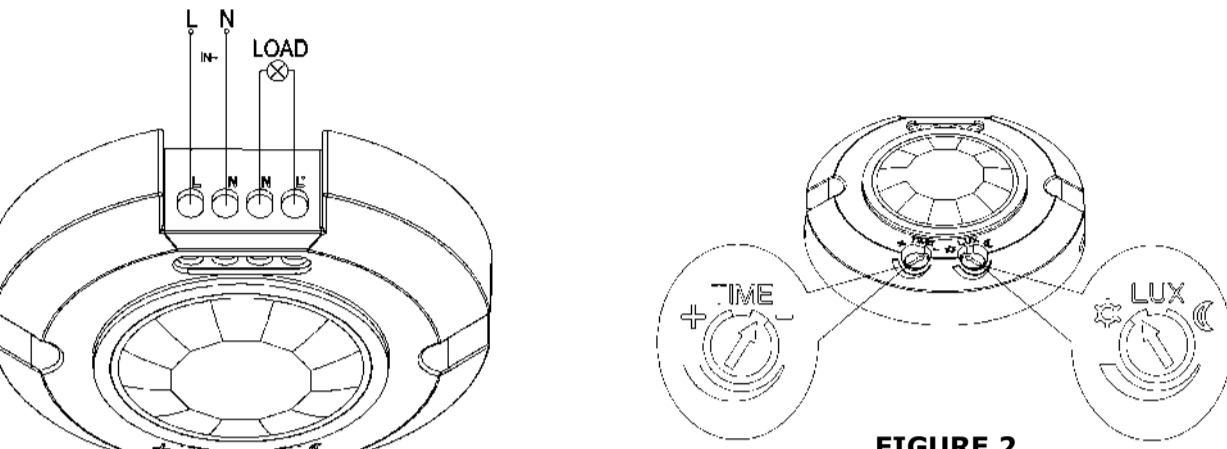


FIGURE 2

TEST:

- Turn the TIME knob anti-clockwise on the minimum (-).Turn the LUX knob clockwise on the maximum (sun) (Refer to figure 2).
- Switch on the power; the sensor and its connected lamp will have no signal at the beginning. After Warm-up time of 30sec, the sensor will start working .If the sensor receives the induction signal, the lamp will turn on. While there is no another induction signal the load should stop working within 10sec±3sec and the lamp would turn off (Refer to figure 2).
- Turn LUX knob anti-clockwise on the minimum (moon). If the ambient light is more than 3LUX, the sensor will not work and the lamp stops working too. If the ambient light is less than 3LUX (darkness), the sensor will work. Under no induction signal condition, the sensor should stop working within 10sec±3sec (Refer to figure 2).

Note: when testing in daylight, please turn LUX knob to SUN position, otherwise the sensor lamp will not work! If the lamp is more than 60W, the distance between lamp and sensor should be 60cm at least.

FR INTRODUCTION & GARANTIE
 Si avez acheté un produit à V-TAC. V-TAC vous offrira le meilleur. Veuillez lire attentivement ces instructions avant de commencer l'installation et conservez ce manuel à portée de main pour référence ultérieure. Si vous avez d'autres questions, veuillez contacter notre distributeur ou le fournisseur local auprès duquel vous avez acheté le produit. Ils sont formés et prêts à vous servir au mieux. La garantie est valable pour une période de 2 ans à compter de la date d'achat. La garantie ne s'applique pas à des dommages causés par une installation incorrecte ou une usure anormale. La société ne donne aucune garantie pour des dommages causés à une surface en raison d'un enlèvement et d'une installation incorrecte du produit. Ce produit est couvert par une garantie pour des défauts de fabrication seulement

- ATTENTION**
- COUPER l'électricité avant de commencer!
 - Installation par électricien certifié

FONCTION:
 Peut identifier le jour et la nuit: Le consommateur peut ajuster l'état de fonctionnement à une lumière différente de l'environnement de travail. Il peut fonctionner aussi bien le jour que la nuit lorsque le bouton LUX est réglé sur la position «soleil» (max.). Il peut fonctionner à une lumière ambiante inférieure à 3 LUX lorsque le bouton LUX est réglé sur la position «lune» (min). En ce qui concerne le modèle de réglage, veuillez vous reporter au modèle d'essai.
 Le temps de rétention est continuellement augmenté: Dès la première induction, le redémarrage à partir du moment concerné.

- INSTALLATION:**
- COUPER l'électricité avant de commencer!
 - Retirez le couvercle supérieur en le tournant dans le sens inverse des aiguilles d'une montre (se référer à la figure 1).
 - Connectez l'alimentation et la charge selon le schéma de raccordement des fils.
 - Installez la base du capteur sur la position sélectionnée à l'aide de vis gonflées.
 - Installez le couvercle supérieur sur le capteur en le tournant dans le sens des aiguilles d'une montre.
 - Mettez sous tension pour tester le capteur.

DE EINFÜHRUNG UND GEBRAUCHSANWEISUNG
 Wir danken Ihnen, dass Sie ein V-TAC ausgereicht und gekauft haben. V-TAC wird Ihnen die besten Dienste erweisen. Lesen Sie bitte, diese Gebrauchsanweisung vor der Montage aufmerksam durch und halten Sie sie für den Fall bereit, dass Sie weitere Fragen haben, kontaktieren Sie bitte, unseren lokalen Händler oder Verkäufer, von dem Sie das Produkt gekauft haben. Sie sind ausgebildet und bereit Sie auf die besten Weise zu unterstützen. Die Gewährleistungsfrist beträgt 2 Jahre ab dem Kaufdatum. Die Gewährleistung bezieht sich nicht auf Schäden, die durch unsachgemäße Montage oder ungewöhnliche Abnutzung und Verschleiß verursacht worden sind. Das Unternehmen gewährt keine Garantie für durch unsachgemäßen Produktabbau oder unsachgemäße Montage entstandene Schäden an jeglichen Oberflächen. Diese Gewährleistung gilt nur für Herstellungsängel.

- ACHTUNG**
- Bevor Sie beginnen, schalten Sie den Strom aus!
 - Installation nur von Elektrofachkräften

FUNKTION:
 Kann Tag und Nacht identifizieren. Der Verbraucher kann bei unterschiedlichem Umgebungslicht den Arbeitszustand einstellen. Das Gerät kann tagsüber und nachts arbeiten. Wenn der LUX-Knopf auf die Position "Sonne" (Maximum) eingestellt ist. Es kann bei Umgebungslicht weniger als 3 Lux arbeiten, wenn es auf die Position „Moon“ (Minimum) eingestellt ist. Bezüglich der Anpassungsmoale, beziehen Sie sich bitte auf die Testvorlage.
 Die Zeitverzögerung wird kontinuierlich hinzugefügt: wenn die nächste Induktionssignale innerhalb der ersten Induktion empfangen werden, wird sie ab dem Moment neu gestartet.

- INSTALLATION:**
- Bevor Sie beginnen, schalten Sie den Strom aus!
 - Entfernen Sie die obere Abdeckung, indem Sie diese gegen den Uhrzeigersinn drehen (siehe Abbildung 1).
 - Schließen Sie die Stromversorgung und die Last gemäß dem Schaltplan an.
 - Installieren Sie die Basis des Sensors an der ausgewählten Position mit aufgeblasenen Hohlnageldübeln.
 - Bringen Sie die obere Abdeckung am Sensor an, indem Sie sie im Uhrzeigersinn drehen
 - Schalten Sie die Stromversorgung ein, um den Sensor zu testen.

BG ВЪВЕДЕНИЕ И ГАРАНЦИЯ
 Благодарим ви за изборът на закупилите продукт на Ви-Тек (V-TAC). Ви-Тек (V-TAC) ще ви послужи по най-добрия възможен начин. Моля прочетете тези инструкции внимателно преди инсталация и съхранявайте ръководството за бъдещи справки. Ако имате други въпроси, моля свържете се с нашия дилър или с местния търговец, от който сте закупили продукта. Те са обучени и са готови да ви послужат по най-добрия начин. Гаранцията е валидна за период от 2 години след датата на закупуване. Гаранцията не се прилага по отношение на щети, причинени поради неправилно монтаж или необичайно износване. Дружеството не предоставя гаранция срещу щети по какъвто и да е повърхност поради неправилното отстраняване и монтаж на продукта. Гаранцията за този продукт се дава само за производствени дефекти.

- ВНИМАНИЕ**
- Изключете електричеството преди да започнете!
 - Инсталация само от сертифициран електротехник!

ФУНКЦИЯ
 Може да идентифицира ден и нощ: Потребителят може да регулира работния статус при различна светлина на околната среда. Може да работи през деня и през нощта, когато бутонът LUX бъде установен на положението "слънце" (максимум). Може да работи при светлина на околната среда, по-слаба от 3 LUX, когато е установен бутонът "лунна" (минимум). LUX се регулира по начина на установяване, моля въж. схемата на тестове.
 Времето на задържане се увеличават плавно: При първата индукция, времето се рестартира от съответния момент.

- МОНТАЖ:**
- ИЗКЛУЧЕТЕ електричеството преди да започнете!
 - Изключете горния капак като го завъртите в посока обратна на часовниковата стрелка (позвовете се на фигура 1).
 - Свържете захранването и товара съгласно диаграмата за свързване на проводниците.
 - Монтирайте основата на сензора в избраната позиция
 - Монтирайте горния капак на сензора като го завъртите в посока на часовниковата стрелка.
 - Включете захранването, за да проверите сензора.

HU UVOD I JAMSTVO
 Hvala vam, što ste odabrali i kupili tvrtke Vi-Tek (V-TAC). Vi-Tek (V-TAC) će vam poslužiti na najbolji mogući način. Molimo, pažljivo pročitate ove upute prije instalacije i spremite upute za buduću uporabu. Ako imate dodatnih pitanja, molimo obratite se našem trgovcu ili lokalnom trgovcu gdje ste kupili ovaj proizvod. Oni su osposobljeni i spremni vam pomoćnu na najbolji način. Jamstvo za ovaj proizvod vrijedi za razdoblje od 2 godine od dana kupnje. Jamstvo se ne odnosi na štetu, nastalu nepravilnom ugradnjom ili neobičajnim habanjem. Tvrtka ne jamči za štetu koje nastanu po bilo koji površini proizvoda, zbog nepravilne demontaže odnosno i ugradnje proizvoda. Jamstvo za ovaj proizvod dano je samo za nedostatak koji su nastali samo tijekom njegove proizvodnje.

- OPREZ**
- ISKLJUČITE struju prije nego što počnete ugradnju!
 - Ugradnju može obaviti samo stručni električar

FUNKCIJA:
 Može prepoznati dan i noć: Korisnik može podeliti radno stanje u različitim ambientalnim svjetlima. Može raditi danju i noću, kad je prekidač LUX podesen na opciju "sunce" (maksimum). Može funkcionirati pod ambientalnim osvijetljenjem, manjim od 3 LUX, kad je podeseno na opciju "mjesec" (minimum). Sto se tiče načina ustanoavljanja, molimo pogledajte shemu testiranja.
 Vrijeme zadržavanja se postupno povećava: Prilikom primanja drugog indukcijskog signala u okviru prve indukcije, vrijeme se ponovno pokreće od određenog trenutka.

- MONTAŽA:**
- ISKLJUČITE struju prije nego što počnete ugradnju!
 - Uklonite gornji poklopac tako što će ga okrenuti u smjeru suprotnom od smjera kazaljke na satu (pogledajte sliku 1).
 - Priključite strujno napajanje i naponsko opterećenje prema shemi ožičenja.
 - Montirajte temeljni dio osjetnika u odabranom položaju koristeći tiplje
 - Montirajte gornji poklopac osjetnika okretanjem u smjeru kretanja kazaljke na satu.
 - Uključite napajanje za provjeru osjetnika.

PT INTRODUÇÃO E GARANTIA
 Agradecemos que escolheu e adquiriu o produto da V-TAC. A V-TAC irá servi-lhe da melhor maneira possível. Por favor, leia atentamente estas instruções antes da instalação e mantenha este manual para referência no futuro. Se tiver outras dúvidas, entre em contacto com o nosso revendedor ou comerciante local de quem adquiriu o produto. Eles são formados e estão prontos para lhe serem úteis da melhor maneira possível. A garantia é válida por um período de 2 anos a partir da data de compra. A garantia não se aplica a danos causados devido a uma instalação incorrecta ou desgaste involuntar. A empresa não dá nenhuma garantia por danos de qualquer superficie devido à inadequada remoção e instalação do produto. Este produto tem uma garantia apenas para defeitos de fabricação.

- ATENÇÃO**
- DESLIGAR a alimentação antes de iniciar!
 - A instalação só pode ser feita por electricista autorizado.

FUNÇÃO:
 Pode identificar dia e noite: O usuário pode ajustar o estado de operação em diferentes ambientes de luz. Pode funcionar dia e noite quando o botão LUX está colocado em "sol" (máximo). Pode operar em luz de ambiente, menor que 3 LUX, quando colocado em "lua" (mínimo). LU se regula no início da instalação e a carga de acordo com o diagrama de fiação.
 O tempo de retenção aumenta gradualmente: Quando recebe os seguintes sinais de indução dentro da primeira indução, o tempo reiniciará a partir do momento concreto.

- INSTALAÇÃO:**
- DESLIGAR a alimentação antes de iniciar!
 - Remova a tampa superior ao girá-la no sentido contrário aos ponteiros do relógio (consulte a Figura 1).
 - Conecte a fonte de alimentação e a carga de acordo com o diagrama de fiação.
 - Instale a base do sensor na posição selecionada com buchas.
 - Instale a tampa superior do sensor ao girá-la no sentido contrário aos ponteiros do relógio.
 - Ligue a alimentação para provar o sensor.

ES INTRODUCCIÓN Y GARANTÍA
 Le agradecemos que ha elegido y adquirido la V-TAC. La V-TAC le servirá del mejor modo posible. Pedimos que antes de comenzar la instalación lea atentamente las presentes instrucciones y las guarde en un lugar adecuado para consultas futuras. En caso de dudas o preguntas, pregunte, por favor, en contacto con el representante o administrador más cercano de quien ha comprado el producto. El será debidamente instruido y dispuesto para atenderle de la mejor manera posible. La garantía tendrá una duración de 2 años, contados a partir de la fecha de la compra. La garantía no será aplicable a daños ocasionados por instalación incorrecta o gasto habitual. La empresa no otorgará garantía para daños de superficies de cualquier tipo generados por su eliminación e instalación incorrectas. La garantía cubrirá solo defectos de producción de fábrica.

- CUIDADO**
- Apague la electricidad antes de comenzar!
 - Instalación solo por electricista certificado.

FUNCIÓN:
 Se puede identificar el día y la noche: El usuario puede ajustar el estado de funcionamiento en diferentes ambientes de luz. Puede funcionar de día y de noche cuando el botón LUX está puesto en "sol" (máximo). Puede funcionar en luz ambiental, menor de 3 LUX, cuando se configura en "Luna" (mínimo). LU se regula al modo de instalación y la carga de acuerdo con el esquema de prueba.
 El tiempo de retención viene aumentado gradualmente: cuando 1 segundo señal de inducción dentro de la primera inducción, el tiempo se reiniciará a partir del momento concreto.

- INSTALACIÓN:**
- Apague la electricidad antes de comenzar!
 - Retire la cubierta superior girándola en sentido contrario al sentido de las agujas del reloj (consulte la Figura 1).
 - Conecte la fuente de alimentación y la carga de acuerdo con el diagrama de cableado.
 - Instale la base del sensor en la posición seleccionada con tornillos.
 - Instale la cubierta superior del sensor girándola en sentido de las agujas del reloj.
 - Encienda la alimentación para probar el sensor.

HU BEVEZETÉS ÉS GARANCIA
 Köszönjük, hogy választotta és megvásárolta a V-TAC terméket. V-TAC nyújtja Önnek a legjobb szolgáltatást. Kérjük, a szerelés előtt figyelmesen olvassa el ezeket az utasításokat és ővja ezt a kézikönyvet későbbi használatra. Ha további kérdései vannak, kérjük, forduljon formálalmazóhoz vagy helyi eladójához, akitől megvásárolta a terméket. Ők készítettek és készek a legjobb szolgálatra. A további kérdéseknél, kérjük, forduljon formálalmazóhoz vagy helyi eladójához, akitől megvásárolta a terméket. Ők készítettek és készek a legjobb szolgálatra. A jótállás a vásárlás napjától számítva 2 évig érvényes. A garancia nem vonatkozik a helytelen szerelés vagy a danos okozottak miatt. A vállalat nem vállal semmilyen garanciát a felület károsodásáért, a termék helytelen eltávolításáért és szereléséért. Ez a termék garanciája csak a gyártási hibákra vonatkozik.

- FIGYELEM**
- KAPCSOLJA KI a villamos ellátást a kezdet előtt!
 - Csak szakképzett villanszerelő szerelhesse!

FUNKCIÓ
 Nappalt vagy éjszákát tud beazonosítani: A felhasználó különböző környezetek fényre szabályozhatja a működési állapotot. Napközben és éjszaka is működik, ha a LUX kapcsoló a „nap” helyzetbe van állítva (maximum). 3 LUX-nál alacsonyabb környezeti fényben működik, ha a „Hold” helyzetbe van állítva (minimum). Ami a beállítás módját illeti, kérjük, olvassa el a tesztelési rajzot.
 Az időtartás folyamatosan növekszik: amikor megkapja a második indukációs jeleket az első indukáció keretén belül, az idő újra indul attól a pillanattól kezdve.

- TELEPÍTÉS:**
- KAPCSOLJA KI a villamos ellátást a kezdet előtt!
 - Vegye le a felső fedelet az óramutató járásával ellentétes irányba forgatva (lásd az 1. ábrát).
 - Csatlakoztassa a tápellátást és a terhelést a csatlakozókábel-diagramnak megfelelően.
 - Helyezze fel az érzékelő alját a kiválasztott helyzetbe tágló csavarokkal.
 - Helyezze fel a felső fedelet az érzékelőre az óramutató járásával megegyező irányba fordítva.
 - Kapcsolja be a tápellátást az érzékelő teszteléséhez.

IT INTRODUZIONE E GARANCIA
 Grazie per aver scelto e acquistato il prodotto della V-TAC. La V-TAC le servirà nel miglior modo possibile. Si prega di leggere attentamente queste istruzioni prima di iniziare l'installazione e di conservare questo manuale a portata di mano per riferimenti futuri. In caso di qualunque altra domanda si prega di contattare il nostro rivenditore o il distributore locale da chi è stato acquistato il prodotto. Loro sono addestrati e pronti a servirle nel miglior modo possibile. La garanzia è valida per 2 anni dalla data d'acquisto. La garanzia non si applica ai danni provocati dall'installazione errata o dall'usura normale. L'azienda non fornisce alcuna garanzia per danni a qualsiasi superficie a causa della rimozione e dell'installazione errata del prodotto. La garanzia di questo prodotto è valida soltanto per difetti di fabbricazione.

- ATTENZIONE**
- Spegnere l'elettricità prima di iniziare!
 - Installazione soltanto da parte di un elettricista certificato

FUNZIONE:
 Può identificare il giorno e la notte: l'utente può regolare lo stato di funzionamento in diverse condizioni di luce ambientale. Può funzionare durante il giorno e la notte quando la manopola LUX è impostata in posizione "sole" (massimo). Può funzionare a luce ambientale inferiore a 3 LUX, quando è impostata in posizione "Luna" (minimo). Per quanto riguarda il modo di impostazione, si prega di fare riferimento allo schema per il test.
 Il tempo di ritenzione viene aumentato gradualmente: quando 1 secondo segnali di induzione vengono ricevuti entro la prima induzione, il tempo viene riavviato da quel momento.

- INSTALLAZIONE:**
- Spegnere l'elettricità prima di iniziare!
 - Rimuovere il coperchio superiore ruotandolo in senso orario (fare riferimento alla figura 1).
 - Collegare l'alimentazione e il carico secondo lo schema elettrico.
 - Installare la base del sensore nella posizione selezionata usando i tasselli.
 - Installare il coperchio superiore del sensore ruotandolo in senso orario.
 - Attivare l'alimentazione per testare il sensore.

EL ΕΙΣΑΓΩΓΗ - ΕΓΓΥΗΣΗ
 Ζούμε ευχάριστα να το ότι επιλέξετε και αγοράσατε το προϊόν της Vi-TAK(V-TAC). Η Vi-TAK (V-TAC) θα σας εξυπηρετήσει με τον καλύτερο δυνατό τρόπο. Παρακαλούμε να διαβάσετε προσεκτικά τις οδηγίες μος προτού τοποθετήσετε και διατηρήσετε τις οδηγίες για τη μετέπειτα ενημέρωσή σας. Αν έχετε άλλα ερωτήματα και απορίες, παρακαλούμε να έλθετε σε επαφή με τον προμηθευτή μας ή με τον εγχώριο έμπορο από τον οποίο αγοράσατε το προϊόν. Αυτοί εκπαιδεύθηκαν κατάλληλα και είναι πρόθυμοι να σας εξυπηρετήσουν με τον καλύτερο τρόπο. Η εγγύηση ισχύει για περίοδο 2 ετών από την ημερομηνία της αγοράς. Η εγγύηση δεν εφραπύεται σε περίπτωση που προκληθούν ζημιές εξαιτίας λάθος τοποθέτησης ή συντηριστικής φροντίδας. Η εταιρεία δεν παρέχει εγγύηση για ζημιές σε οποιαδήποτεεπιφάνεια εξαιτίας της λάθος απομικροκίνησης ή τοποθέτησης του προϊόντος. Η εγγύηση του προϊόντος αφορά μόνο τα ελαττώματα της παραγωγής.

- ΠΡΟΣΟΧΗ**
- ΚΛΕΙΣΤΕ την ηλεκτροδότηση προτού αρχίσετε!
 - Τοποθετήστε μόνο από αδειούχο ηλεκτρολόγο.

ΛΕΙΤΟΥΡΓΙΑ:
 Μπορεί να αναγνωρίσει την ημέρα και τη νύχτα: Ο χρήστης μπορεί να ρυθμίσει την κατάσταση λειτουργίας σε διαφορετικό φως του περιβάλλοντος. Μπορεί να λειτουργεί κατά τη διάρκεια της ημέρας και της νύχτας, όταν ο διακόπτης LUX είναι ρυθμιστεί στη θέση "ήλιος" (μέγιστο). Μπορεί να λειτουργήσει κάτω από το φως του περιβάλλοντος, λιγότερο από 3 LUX, όταν έχει ρυθμιστεί στη θέση "φεγγάρι" (ελάχιστο). Όταν αγορά τον προϊόν, παρακαλούμε βάλτε σχεδίο δοκιμής.
 Ο χρόνος της ανάμνησης προστίθεται συνεχώς Όταν λαμβάνει τα δεύτερα σήματα επαγωγής εντός της πρώτης επαγωγής, θα κάνει επανεκκίνηση από την αντίστοιχη στιγμή.

- ΣΥΝΑΡΜΟΛΟΓΗΣΗ:**
- Αφαιρέστε το επάνω κάλυμμα στρεφώντας το αριστερόστροφα (βλέτε σχήμα 1).
 - Συνδέστε την τροφοδοσία και το φορτίο σύμφωνα με το διάγραμμα καλωδίων.
 - Τοποθετήστε τη βάση αισθητήρα στην επιλεγμένη θέση χρησιμοποιώντας βίδες.
 - Τοποθετήστε το επάνω κάλυμμα του αισθητήρα στρεφοντάς το δεξιόστροφα.
 - Ενεργηοποιήστε την τροφοδοσία για να ελέγξετε τον αισθητήρα.

PL WSTĘP I GWARANCJA
 Dziękujemy za wybór i zakup produktu V-TAC. V-TAC będzie Ci służyć najlepiej. Proszę przeczytać te instrukcje uważnie przed przystąpieniem do zainstalowania i zachować ją do użytku w przyszłości. Jeśli masz jakieś pytania, proszę skontaktować się z naszym Przedstawicielem lub z dystrybutorem, od którego kupiłeś produkt. Oni są przeszkoleni i gotowi udzielić Ci pomocy. Gwarancja ważna jest 2 lata od zakupu. Gwarancja nie obejmuje uszkodzeń wynikających z niewłaściwego użytkowania nadzwyczajnego zuzycia. Spółka nie ponosi odpowiedzialności za ewentualne szkody spowodowane na powierzchniach podczas instalacji lub demontażu. Gwarancja obejmuje jedynie wady powstałe z przyczyn tkwiących w produkcie.

- UWAGA**
- Wyłącz zasilanie przed przystąpieniem do instalacji!
 - Instalacja powinna być wykonywana wyłącznie przez elektrotechnika posiadającego certyfikat.dadot!

FUNKCJA:
 Może identyfikować dzień i noc: użytkownik może regulować stan pracy w różnych warunkach oświetlenia. Może pracować w dzień w nocy, gdy przycisk LUX jest ustawiony na pozycję „słońce” (maksimum). Może działać w świetle otoczenia mniejszym niż 3 LUX, gdy jest ustawiony na pozycji „księżyc” (minimum). Na temat sposobu ustawiania proszę patrzeć schemat testowy.
 Czas zatrzymania pamięci rośnie płynnie: gdy drugi sygnał indukcyjny odebrany jest w ramach okresu pierwszej indukcyjnej, czas zostaje ponownie uruchomiony od danego momentu.

- MONTAŻ:**
- Wyłącz zasilanie przed przystąpieniem do instalacji!
 - Zdjąć górny pokrywkę kręcąc ją niezgodnie z kierunkiem wskazówek zegara (patrz rys. 1).
 - Podłączyć zasilacz i obciążenie zgodnie ze schematem podłączania przewodów.
 - Zamontuj za pomocą kołków podstawę czujnika w wybranej pozycji.
 - Zamontuj górną pokrywkę czujnika kręceniem jej zgodnie z kierunkiem wskazówek zegara.
 - Włącz zasilanie, aby sprawdzić działanie czujnika.

RO INTRODUCERE GARANȚIA
 Vă mulțumim că ați ales și ați cumpărat acest produs de V-TAC. V-TAC vă va fi de un mare folos, utilizându-l în modul cel mai potrivit posibil. Vă rugăm să citiți aceste instrucțiuni cu atenție, înainte să începeți instalarea, și păstrați-le pentru că s-ar putea să fie necesar să le recitiți. Dacă aveți și alte întrebări, luați legătura cu dealer-ul nostru sau cu comerciantul de la care v-ați achiziționat produsul. Aceștia sunt bine instruiți și întotdeauna sunt disponibili să vă servească în modul cel mai bun posibil. Garanția este valabilă pe un termen de 2 ani din data achiziționării produsului. Garanția însă nu se aplică cu privire la daune cauzate de instalare incorrectă sau care rezultă din uzură anormală de utilizare. Societatea nu acordă garanție pentru daune produse pe suprafețe, indiferent de tipul acestora, care se datorează îndepărtării sau montării incorecte a produsului. Pentru acest produs, garanția se acordă numai pentru defecte de fabricație.

- ATENȚIE**
- DECONECTAȚI alimentarea cu energie electrică înainte să începeți instalarea!
 - Instalarea se va realiza numai de către un electrician autorizat.

FUNCȚIA
 Poate identifica când este zi și când noapte: Utilizatorul își poate regla statusul de lucru, în funcție de lumina mediului din jur. Poate funcționa în cursul zilei și în cursul nopții, când butonul LUX este pus în poziția "soare" (max.). Poate funcționa la o lumină în mediu de sub 3 LUX, când este pus în poziția "lună (min.)". Cu privire la modul de poziționare, vezi schema pentru testare.
 Timpul care se ține apăsate, crește treptat: Când se primește a doua oră semnale de inducție în cadrul inducției inițiale, timpul se reponeste din momentul respectiv.

- INSTALARE:**
- DECONECTAȚI alimentarea cu energie electrică înainte să începeți instalarea!
 - Instalarea se va realiza numai de către un electrician autorizat.
 - Îndepărtați capacul superior rotindu-l în sens invers acelor de ceasornic (consultați figura 1).
 - Conectați sursa de alimentare și încărcarea conform schemei de conectare a cablurilor.
 - Montați baza senzorială în poziția selectată folosind dibluri.
 - Instalați capacul senzorialului superior rotind-o în sensul acelor de ceasornic.
 - Porniți alimentarea pentru a verifica senzorial.

ŪVOD A ZÁRUKA
 Děkujeme, že jste si vybrali a koupili výrobek firmy Vi-TEK (V-TAC). Vi-TEK (V-TAC) vám nabízí by nejlepší výrobky. Před zahájením instalace si prosím pečlivě přečtete tyto pokyny a uschovejte si tento návod pro budoucí použití. Pokud máte další dotazy, obraťte se na našeho prodejce nebo místního obchodního zástupce, od kterého jste výrobek zakoupili. Oni jsou vyškoleni a jsou vám k dispozici pro všechny vaše potřeby. Záruka je platná po dobu 2 let od data získání výrobku. Záruka neplatí pro škody způsobené nesprávnou instalací nebo atypickým použitím. Společnost neposkytuje záruku na poškození na jakémkoli povrchu kvůli neodbornému odstranění a instalaci výrobku. Výrobek má záruku pouze pro výrobní vady.

- POZOR**
- VYPNĚTE elektřinu, než začnete!
 - Instalaci smí provést pouze certifikovaný elektrikář

FUNKCE:
 Muže identifikovat den a noc: Uživateli může nastavit pracovní stav v různých světelných prostředích. Může pracovat přes den a noc, když je tlačítko LUX nastaveno na polohu „slunce“ (maximum). Může pracovat při světelné prostředí menší než 3 LUX, když je nastaveno na polohu „měsíc“ (minimum). Pokud jde o způsob ustanovení, prosím viz schéma testování.
 Retenční čas se zvyšuje postupně: Při obdržení druhých indukčních signálů během první indukce, čas se restartuje z příslušného okamžiku.

- INSTALACE:**
- VYPNĚTE elektřinu, než začnete!
 - Zde