

**INSTALLATION INSTRUCTION**  
LED WATERPROOF LAMP



**TECHNICAL DATA:**

Model	Watts	Lumens	BeamAngle	Operation Temperature	IP Rating	Long Life	Body Type	Input Power
VT-1532	32	5120	120	-20°C to +40°C	IP65	30,000 Hours	PC+ABS	AC:200-240V,50/60Hz
VT-1532	32	5120	120	-20°C to +40°C	IP65	30,000 Hours	PC+ABS	AC:200-240V,50/60Hz
VT-1524	24	3840	120	-20°C to +40°C	IP65	30,000 Hours	PC+ABS	AC:200-240V,50/60Hz
VT-1524	24	3840	120	-20°C to +40°C	IP65	30,000 Hours	PC+ABS	AC:200-240V,50/60Hz

**INTRODUCTION & WARRANTY**

Thank you for selecting and buying V-TAC product. V-TAC will serve you the best. Please read these instructions carefully before starting the installing and keep this manual handy for future reference. If you have any another query, please contact our dealer or local vendor from whom you have purchased the product. They are trained and ready to serve you at the best. The warranty is valid for 5 years from the date of purchase. The warranty does not apply to damage caused by incorrect installation or abnormal wear and tear. The company gives no warranty against damage to any surface due to incorrect removal and installation of the product. The products are suitable for 10-12 Hours Daily operation. Usage of product for 24 Hours a day would void the warranty. This product is warranted for manufacturing defects only.



**WARNING!**

1. Please make sure to turn off the power before starting the installation.
2. The light source of this luminaire is not replaceable, when the light source reaches its end of life the whole luminaire should be replaced.
3. Install only by certified Electrician.
4. Replace any cracked protective shield.



This marking indicates that this product should not be disposed of with other household wastes.

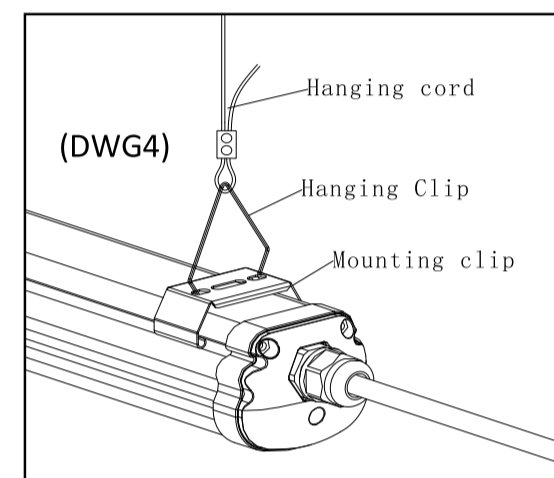
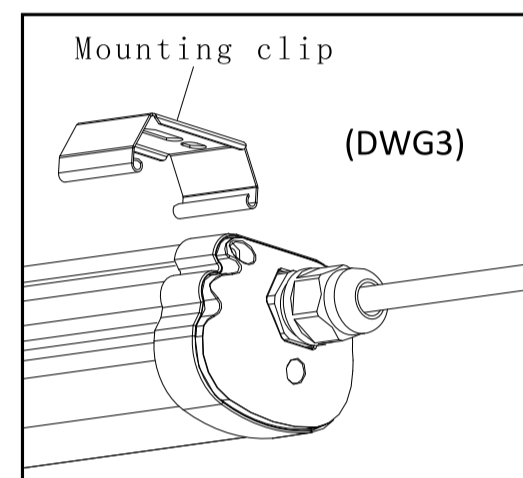
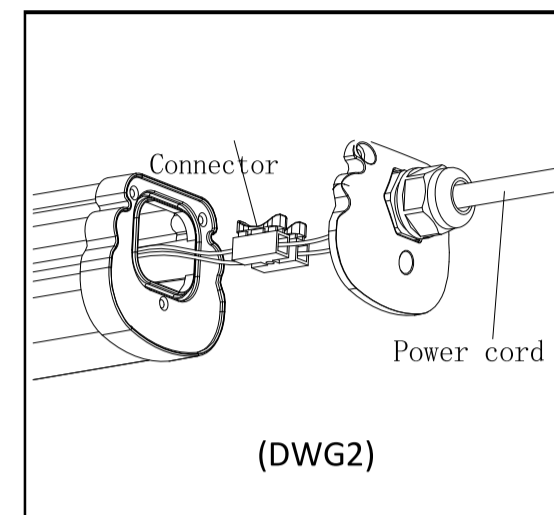
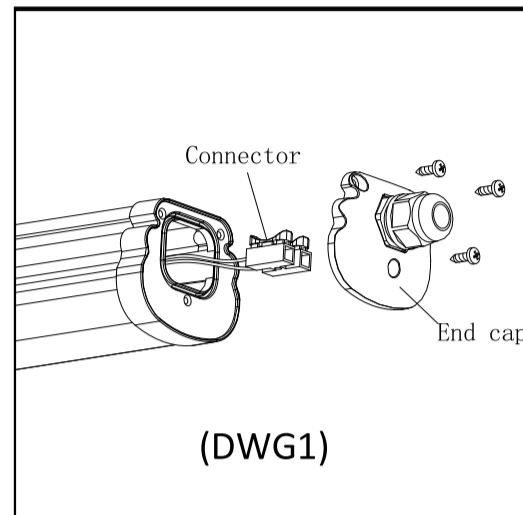
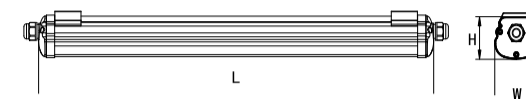


Caution, risk of electric shock.

**INSTALLATION DIAGRAM:**

1. Fasten the two mounting clips to installation surface.
2. Open end cap and take out the connector. (DWG 1)
3. Link to power source. (DWG 2)
4. Cover back end cap
5. Install the lamp to the mounting clips (DWG 3)
6. Hanging installation type reference. (DWG 4)

Dimension:



**FR INTRODUCTION & GARANTIE**

Merci d'avoir choisi et acheté un produit à V-TAC. V-TAC vous offrira le meilleur. Veuillez lire attentivement ces instructions avant de commencer l'installation et conservez ce manuel à portée de main pour référence ultérieure. Si vous avez d'autres questions, veuillez contacter notre distributeur ou le fournisseur local auprès duquel vous avez acheté le produit. Ils sont formés et prêts à vous servir au mieux. La garantie est valable pour une période de 5 ans à compter de la date d'achat. La garantie ne s'applique pas à des dommages causés par une installation incorrecte ou une usure anormale. La société ne donne aucune garantie pour des dommages causés à une surface en raison d'un enlèvement et d'une installation incorrects du produit. Les produits sont convensables pour une exploitation quotidienne de 10-12 heures. L'utilisation du produit pendant 24 heures par jour annule la garantie. Ce produit est couvert par une garantie pour des défauts de fabrication seulement.

- ATTENTION**
- COUPER l'électricité avant de commencer!
  - Installation par électricien certifié

**INSTRUCTIONS D'INSTALLATION**

1. Fixez les deux brides de fixation sur la surface d'installation.
2. Ouvrez l'embout et retirez le raccord (dessin 1).
3. Raccordez un bloc d'alimentation (dessin 2).
4. Remettez en place l'embout.
5. Installez la lampe sur les brides de fixation (dessin 3).
6. Référence - type d'installation suspendue (dessin 4).

**DE EINFÜHRUNG UND GEBRAUCHSANWEISUNG**

Wir danken Ihnen, dass Sie ein V-TAC ausgesucht und gekauft haben. V-TAC wird Ihnen die besten Dienste erweisen. Lesen Sie, bitte, diese Gebrauchsanweisung vor der Montage aufmerksam durch und halten Sie sie für Auskünfte in der Zukunft parat. Sollten Sie weitere Fragen haben, kontaktieren Sie, bitte, unseren lokalen Händler oder Verkäufer, von dem Sie das Produkt gekauft haben. Sie sind ausgebildet und bereit Sie auf die bestmögliche Art und Weise zu unterstützen. Die Gewährleistungsfrist beträgt 5 Jahre ab dem Kaufdatum. Die Gewährleistung bezieht sich nicht auf Schäden, die durch unsachgemäße Montage oder ungewöhnliche Abnutzung und Verschleiß verursacht worden sind. Das Unternehmen gewährt keine Garantie für durch unsachgemäßen Produktabbau oder unsachgemäße Montage entstandene Schäden an jeglichen Oberflächen. Die Produkte sind für eine Nutzung von bis zu 10-12 Stunden täglich geeignet. Eine tägliche, 24-stündige Nutzung schließt die Gewährleistung aus. Diese Gewährleistung gilt nur für Herstellungsmängel.

- ACHTUNG**
- Bevor Sie beginnen, schalten Sie den Strom aus!
  - Installation nur von Elektrofachkräften

**INSTALLATIONSANWEISUNGEN**

1. Befestigen Sie die beiden Befestigungsclips an der Montagefläche.
2. Öffnen Sie die Endkappe und nehmen Sie den Stecker heraus (DWG1).
3. Verbinden Sie zur Stromquelle (DWG2).
4. Schließen Sie wieder die Endkappe.
5. Installieren Sie die Leuchte auf die Befestigungsclips (DWG3).
6. Aufhängungsart mit Bezugnahme auf (DWG4).

**BG ВЪВЕДЕНИЕ И ГАРАНЦИЯ**

Благодарим ви, че избрахте и закупихте продукт на Ви-Тек (V-TAC). Ви-Тек (V-TAC) ще ви послужи по най-добрия възможен начин. Моля прочетете тези инструкции внимателно преди инсталация и съхранявайте ръководството за бъдещи справки. Ако имате други въпроси, моля свържете се с нашия дилър или с местния търговец, от който сте закупили продукта. Те са обучени и са готови да ви послужат по най-добрия начин. Гаранцията е валидна за период от 5 години след датата на закупуване. Гаранцията не се прилага по отношение на щети, причинени поради неправилен монтаж или необичайно износване. Дружеството не предоставя гаранция срещу щети по каквато и да е повърхност поради неправилното отстраняване и монтаж на продукта. Продуктите са подходящи за 10-12 часа експлоатация на ден. Експлоатацията на продукт в продължение на 24 часа води до обезсилване на гаранцията. Гаранцията за този продукт се дава само за производствени дефекти.

- ВНИМАНИЕ**
- ИЗКЛЮЧЕТЕ електричеството преди да започнете!
  - Инсталация само от сертифициран електротехник

**ИНСТРУКЦИИ ЗА ИНСТАЛАЦИЯ**

1. Фиксирайте двете монтажни скоби към монтажната повърхност.
2. Отворете крайното капаче и извадете конектора (Фигура 1).
3. Свържете захранващ източник (Фигура 2).
4. Поставете капачето на задния край.
5. Монтирайте лампата на монтажните скоби (Фигура 3).
6. Вид на монтажа - висещ монтаж (Фигура 4).

**HR UVOD I JAMSTVO**

Hvala vam, što ste odabrali i kupili tvrtke Vi-Tek (V-TAC). Vi-Tek (V-TAC) će vam poslužiti na najbolji mogući način. Molimo, pažljivo pročitatite ove upute prije instalacije i spremite upute za buduću uporabu. Ako imate dodatnih pitanja, molimo obratite se našem prodavaču ili lokalnom trgovcu gdje ste kupili ovaj proizvod. Oni su osposobljeni i spremni vam pomoć na najbolji način. Jamstvo za ovaj proizvod vrijedi za razdoblje od 5 godine, računajući od dana kupnje. Jamstvo se ne odnosi na štetu, nastalu nepravilnom ugradnjom ili neuobičajenim habanjem. Tvrtka ne jamči za štetu koje nastanu po bilo kojoj površini proizvoda, zbog nepravilne demontaže odnosno i ugradnje proizvoda. Ovi proizvodi su prikladni za 10-12 sati rada dnevno. Uporaba proizvoda 24 sata dnevno čini ovo jamstvo nevažeće. Jamstvo za ovaj proizvod dano je samo za nedostatke koji su nastali samo tijekom njegove proizvodnje.

**OPREZ**

- ISKLJUČITE struju prije nego što počnete ugradnju!
- Ugradnju može obaviti samo stručni električar!

**UPUTE ZA UGRADNJU**

1. Pričvrstite dvije montažne objumke na površinu za montažu.
2. Otvorite poklopac i izvadite priključak (slika 1).
3. Spojite izvor napajanja (slika 2).
4. Postavite poklopac na stražnji kraj.
5. Montirajte svjetiljku na montažne objumke (slika 3).
6. Tip montaže - objesna montaža (slika 4).

**PT INTRODUÇÃO E GARANTIA**

Agradecemos que escolheu e adquiriu o produto da V-TAC. A V-TAC irá servir-lhe da melhor maneira possível. Por favor, leia atentamente estas instruções antes da instalação e mantenha este manual para referência no futuro. Se tiver outras dúvidas, entre em contacto com o nosso revendedor ou comerciante local de quem adquiriu o produto. Eles são formados e estão prontos para lhe serem úteis da melhor maneira possível. A garantia é válida por um período de 5 anos a partir da data de compra. A garantia não se aplica a danos causados devido a uma instalação incorrecta ou desgaste involuntar. A empresa não dá nenhuma garantia por danos de qualquer superfície devido à inadequada remoção e instalação do produto. Os produtos são apropriados para exploração durante 10-12 horas por dia. A exploração do produto durante 24 horas leva à invalidação da garantia. Este produto tem uma garantia apenas para defeitos de fabricação.

**ATENÇÃO**

- DESLIGAR a alimentação antes de iniciar!
- A instalação só pode ser feita por electricista autorizado.

**INSTRUÇÕES DE INSTALAÇÃO**

1. Fixe as duas abraçadeiras de montagem na superfície de montagem.
2. Abra a tampa e tire o conector (Figura 1).
3. Conecte uma fonte de energia (Figura 2).
4. Insira a tampa na extremidade traseira.
5. Monte a lâmpada na abraçadeira de montagem (Figura 3).
6. Tipo de montagem - montagem suspensa (Figura 4).

**ES INTRODUCCIÓN Y GARANTÍA**

Le agradecemos que ha elegido y adquirido la V-TAC. V-TAC le servirá del mejor modo posible. Pedimos que antes de comenzar la instalación lea atentamente las presentes instrucciones y las guarde en un lugar adecuado para consultas próximas. En caso de dudas o preguntas, póngase, por favor, en contacto con el representante o suministrador más cercano de quien ha comprado el producto. Él será debidamente instruido y dispuesto para atenderle de la mejor manera posible. La garantía tendrá una duración de 5 años, contados a partir de la fecha de la compra. La garantía no será aplicable a daños ocasionados por instalación incorrecta o gasto habitual. La empresa no otorgará garantía para daños de superficies de cualquier tipo generados por su eliminación e instalación incorrectas. Los productos tendrán explotación adecuada durante unas 10-12 horas diarias. La explotación de 24 horas diarias llevará a la anulación de la garantía. La garantía cubrirá solo defectos de producción de fábrica.

**CUIDADO**

- IApague la electricidad antes de comenzar!
- Instalación solo por electricista certificado.

**INSTRUCCIONES DE INSTALACIÓN**

1. Fije las dos abrazaderas de montaje a la superficie de montaje.
2. Abra la tapa lateral y retire el conector (Figura 1).
3. Conecte una fuente de alimentación (Figura 2).
4. Coloque la cubierta en el extremo posterior.
5. Monte la lámpara en las abrazaderas de montaje (Figura 3).
6. Tipo de montaje: montaje colgante (Figura 4).

**HU BEVEZETÉS ÉS GARANCIA**

Köszönjük, hogy választotta és megvásárolta a V-TAC terméket. V-TAC nyújtja Önnek a legjobb szolgáltatást. Kérjük, a szerelés előtt figyelmesen olvassa el ezeket az utasításokat és ővja ezt a kézikönyvet későbbi használatra. Ha további kérdései vannak, kérjük, forduljon forgalmazójához vagy helyi eladójához, akitől megvásárolta a terméket. Ők képzettek és készek a legjobb szolgálatra. A jótállás a vásárlás napjától számítva 5 évig érvényes. A garancia nem vonatkozik a helytelen szerelés vagy az abnormalis kopás okozta károokra. A cég nem vállal semmilyen garanciát a felület károsodásáért, a termék helytelen eltávolításáért és szereléséért. A termék 10-12 óráig napi üzemetetésre alkalmasak. A termék napi 24 óráos felhasználása érvényteleníti a garanciát. Ez a termék garanciája csak a gyártási hibákra vonatkozik.

**FIGYELEM**

- KAPCSOLJA KI a villamos ellátást a kezdet előtt!
- Csak szakképzett villanyszerelő szerelheti fel.

**FELSZERELÉSI ÚTMUTATÓ**

1. Rögzítse a két rögzítő kaptocot a szerelési felületre.
2. Nyissa ki a zárókupakot, és vegye ki a csatlakozót (1. ábra)
3. Csatlakoztassa a tápforrást (2. ábra)
4. Fedjük le a hátlapot
5. Szerelje be a lámpát a rögzítő csapokra (3. ábra)
6. Függesszett telepítési típusváltozatok (4. ábra)

**IT INTRODUZIONE E GARANCIA**

Grazie per aver scelto e acquistato il prodotto della V-TAC. La V-TAC Le servirà nel miglior modo possibile. Si prega di leggere attentamente queste istruzioni prima di iniziare l'installazione e di conservare questo manuale a portata di mano per riferimenti futuri. In caso di qualunque altra domanda si prega di contattare il nostro rivenditore o il distributore locale da chi è stato acquistato il prodotto. Loro sono addestrati e pronti a servirli nel miglior modo possibile. La garanzia è valida per 5 anni dalla data d'acquisto. La garanzia non si applica ai danni provocati dall'installazione errata o dall'usura anomala. L'azienda non fornisce alcuna garanzia per danni a qualsiasi superficie a causa della rimozione e dell'installazione errata del prodotto. I prodotti sono adatti per 10-12 ore di funzionamento quotidiano. L'utilizzo del prodotto per 24 ore al giorno annulla la garanzia. La garanzia di questo prodotto è valida soltanto per difetti di fabbricazione.

**ATTENZIONE**

- Spegnerne l'elettricità prima di iniziare!
- Installazione soltanto da parte di un elettricista certificato

**ISTRUZIONI DI INSTALLAZIONE**

1. Fissare le due staffe di montaggio alla superficie di montaggio.
2. Aprire il coperchio posteriore e rimuovere il connettore (Figura 1).
3. Collegare alla fonte di alimentazione (Figura 2).
4. Inserire il coperchio posteriore.
5. Montare la lampada sulle staffe di montaggio (Figura 3).
6. Tipo di montaggio - montaggio sospeso (Figura 4).

**EL ΕΙΣΑΓΩΓΗ - ΕΓΓΥΗΣΗ**

Σας ευχαριστούμε για το ότι επιλέξατε και αγοράσατε το προϊόν της V-TAC (V-TAC). Η V-TAC (V-TAC) θα σας εξυπηρετήσει με τον καλύτερο δυνατό τρόπο. Παρακαλούμε να διαβάσετε προσεκτικά τις οδηγίες μας προτού τοποθετήσετε και διατηρήσετε τις οδηγίες για τη μετέπειτα ενημέρωσή σας. Αν έχετε άλλα ερωτήματα και απορίες, παρακαλούμε να έλθετε σε επαφή με τον προμηθευτή μας ή με τον εγχώριο έμπορο από τον οποίο αγοράσατε το προϊόν. Αυτοί εκπαιδευμένοι κατάλληλα και είναι πρόθυμοι να σας εξυπηρετήσουν με τον καλύτερο τρόπο. Η εγγύηση ισχύει για περίοδο 5 ετών από την ημερομηνία της αγοράς. Η εγγύηση δεν εφαρμόζεται σε περίπτωση που προκληθούν ζημιές εξαιτίας λάθους τοποθέτησης ή ασυνήθιστης φθοράς. Η εταιρεία δεν παρέχει εγγύηση για ζημιές σε οποιαδήποτε επιφάνεια εξαιτίας τις λάθους απομάκρυνσης ή τοποθέτησης του προϊόντος. Τα προϊόντα είναι κατάλληλα για χρήση 10-12 ωρών την μέρα. Η χρήση του προϊόντος επί 24 ώρες έχει ως αποτέλεσμα την ακύρωση της εγγύησης. Η εγγύηση του προϊόντος αφορά μόνο το ελαττωματία της παραγωγής.

**ΠΡΟΣΟΧΗ**

- ΚΑΛΕΙΣΤΕ την ηλεκτροδότηση προτού αρχίσετε!
- Τοποθέτηση μόνο από αδειούχο ηλεκτρολόγο.

**ΟΔΗΓΙΕΣ ΓΙΑ ΤΗΝ ΤΟΠΟΘΕΤΗΣΗ**

1. Στερεώστε τους δύο αρμούς συναρμολόγησης στην επιφάνεια συναρμολόγησης.
2. Ανοίξτε το τελευταίο καπάκι και αφαιρέστε το συνδετήρα (Σχήμα 1).
3. Συνδέστε την ή τροφοδοσία (Σχήμα 2).
4. Τοποθετήστε το καπάκι στο πίσω μέρος.
5. Τοποθετήστε τη λάμπα στους αρμούς συναρμολόγησης (Σχήμα 3).
6. Είδος συναρμολόγησης - κρεμαστή συναρμολόγηση (Σχήμα 4).

**PL WSTĘP I GWARANCJAD**

Ziękujemy za wybór i zakup produktu V-TAC. V-TAC będzie Ci służył najlepiej. Proszę przeczytać tę instrukcję uważnie przed przystąpieniem do zainstalowania i zachować ją do użytku w przyszłości. Jeśli masz jakieś pytania, proszę skontaktować się z naszym Przedstawicielem lub z dystrybutorem, od którego kupiłeś produkt. Oni są przeszkoleni i gotowi udzielić Ci pomocy. Gwarancja ważna jest 5 lata od zakupu. Gwarancja nie obejmuje uszkodzeń wynikających z niewłaściwego zainstalowania lub nadzwyczajnego zużycia. Spółka nie ponosi odpowiedzialności za ewentualne szkody spowodowane na powierzchni-ach podczas instalacji lub deinstalacji. Łączny czas świecenia opraw w ciągu doby nie może przekroczyć 10-12 godzin, 24-godzinna eksploatacja produktu prowadzi do unieważnienia gwarancji. Gwarancja obejmuje jedynie wady powstałe z przyczyn tkwiących w produkcie.

**UWAGA**

- WYŁĄCZYĆ zasilanie przed przystąpieniem do instalacji!
- Instalacja powinna być wykonywana wyłącznie przez elektrotechnika posiadającego certyfikat/dado!

**INSTRUKCJA INSTALACJI**

1. Przymocuj dwa wsporniki montażowe do powierzchni montażowej.
2. Otwórz zaślepkę i wyjmij złącze (Rysunek 1).
3. Podłącz źródło zasilania (Rysunek 2).
4. Postaw zaślepkę z tyłu.
5. Zamontuj lampę wspornikami montażowymi (Rysunek 3).
6. Typ montażu - podwieszona konstrukcja (Rysunek 4).

**RO INTRODUCERE, GARANȚIA**

Vă mulțumim că ați ales și v-ați cumpărat acest produs de V-TAC. V-TAC vă va fi de un mare folos, utilizându-l în modul cel mai potrivit posibil. Vă rugăm să citiți aceste instrucțiuni cu atenție, înainte să începeți instalarea, și păstrați-le pentru că s-ar putea să fie necesar să le recitiți. Dacă aveți și alte întrebări, luați legătură cu dealer-ul nostru sau cu comerciantul de la care v-ați achiziționat produsul. Aceștia sunt bine instruiți și întodeauna sunt disponibili să vă servească în modul cel mai bun posibil. Garanția este valabilă pe un termen de 5 ani din data achiziționării produsului. Garanția însă nu se aplică cu privire la daunele cauzate de instalare incorrectă sau care rezultă din uzura anormală de utilizare. Societatea nu acordă garanție pentru daune produse pe suprafețe, indiferent de tipul acestora, care se datorează îndepărtării sau montării incorecte a produsului. Aceste produse sunt exploatarea produsului timp de 24 de ore fără întrerupere, poate duce la pierderea garanției. Pentru acest produs, garanția se acordă numai pentru defecte de fabricație.

**ATENȚIE**

- DECONECTAȚI alimentarea cu energie electrică înainte să începeți instalarea!
- Instalarea se va realiza numai de către un electrician autorizat.

**INSTRUCȚIUNI DE INSTALARE**

1. Fixați pe suprafața de montaj cele două scoabe de montaj.
2. Deschideți capacul din capătul dispozitivului și scoateți conectorul (Figura 1).
3. Conectați sursa de alimentare (Figura 2).
4. Puneți capacul în capătul din spate.
5. Montați lampa la scoabele de montaj (Figura 3).
6. Tipul montajului - suspendat (Figura 4).

**CZ ÚVOD A ZÁRUKA**

Děkujeme, že jste si vybrali a koupili výrobek firmy V-TEK (V-TAC). V-TEK (V-TAC) vám nabídl ty nejlepší výrobky. Před zahájením instalace si prosím pečlivě přečtěte tyto pokyny a uschovejte je i tento návod pro budoucí použití. Pokud máte další dotazy, obraťte se na našeho prodejce nebo místního obchodního zástupce, od kterého jste výrobek zakoupili. Oni jsou vyškoleni a jsou vám k dispozici pro všechny vaše potřeby. Záruka je platná po dobu 5 let od data zakoupení. Záruka se nevztahuje na škody způsobené nesprávnou instalací nebo atypickým opotřebením. Společnost neposkytuje záruku na poškození na jakémkoli povrchu kvůli neodbornému odstranění a instalaci výrobku. Výrobky jsou vhodné pro 10-12 hodin každodenní využití. Používání výrobku během 24 hodin denně ruší platnost záruky. Výrobek má záruku pouze pro výrobní vady.

**POZOR**

- VYPNĚTE elektrinu, než začnete!
- Instalaci smí provést pouze certifikovaný elektrikář

**POKyny PRO INSTALACI**

1. Připevněte dvě montážní závorky k montážnímu povrchu.
2. Otevřete koncový kryt a vyjměte konektor (Obrázek 1).
3. Připojte napájecí zdroj (Obrázek 2).
4. Vložte kryt na zadní konec.
5. Namontujte lampu na montážní závorky (Obrázek 3).
6. Druh instalace - závěsná instalace (Obrázek 4).