



WEEE Number: 80133970

INSTALLATION INSTRUCTION

SOLAR GARDEN LIGHT



2 YEARS WARRANTY

IP65 RATING

INTRODUCTION & WARRANTY

Thank you for selecting and buying V-TAC product. V-TAC will serve you the best. Please read these instructions carefully before starting the installation and keep this manual handy for future reference. If you have any another query, please contact our dealer or local vendor from whom you have purchased the product. They are trained and ready to serve you at the best. The warranty is valid for 2 years from the date of purchase. The warranty does not apply to damage caused by incorrect installation or abnormal wear and tear. The company gives no warranty against damage to any surface due to incorrect removal and installation of the product. This product is warranted for manufacturing defects only.

WARNING

1. Installation/Disassembling must be performed by a certified person.
2. This is a solar powered lamp, please install it in a location where can get enough sunshine.
3. Built-in intelligent system is with over-charge, over-discharge and over-voltage protection, safe and durable.
4. Please do not dispose the battery with household garbage to avoid explosion.



This marking indicates that this product should not be disposed of with other household wastes.

TECHNICAL DATA

MODEL	VT-45W	VT-65W
IP CLASS	IP65	IP65
LUMEN / LED TYPE	1000LM (SMD2835*252PCS)	1500LM (SMD2835*447PCS)
BATTERY PACK	LiFePO4, 32650, 3.2V, 15AH	LiFePO4, 32650, 3.2V, 25AH
MONO SOLAR PANEL	15W, 5V	24W, 5V
LAMP DIMENSION	Φ420XH123mm	Φ520XH137mm
INSTALLATION HEIGHT	Up to 3 Meters	Up to 3 Meters
INSTALLATION SPACING	8~20 Meters	8~20 Meters
EFFECTIVE PROJECTION SURFACE	95sqm	95sqm
CHARGING TIME	8 hrs to fully charge(Charging under sunshine of 100000lux)	8 hrs to fully charge(Charging under sunshine of 100000lux)
WORKING TIME (FULLY CHARGED)	From sunset to sunrise	From sunset to sunrise
BEAM ANGLE	120°	120°
POLE DIAMETER	Φ60mm(POLE NOT INCLUDED)	Φ60mm(POLE NOT INCLUDED)
RADAR SENSOR	DETECTION ANGLE: 120° DETECTIONDISTANCE:<6Meters	DETECTION ANGLE: 120° DETECTIONDISTANCE:<6Meters
STORAGE TEMPERATURE	0°C~45°C	0°C~45°C
WORKING TEMPERATURE	-10°C~60°C	-10°C~60°C

FEATURES



Solar Powered



Auto On/Off Power

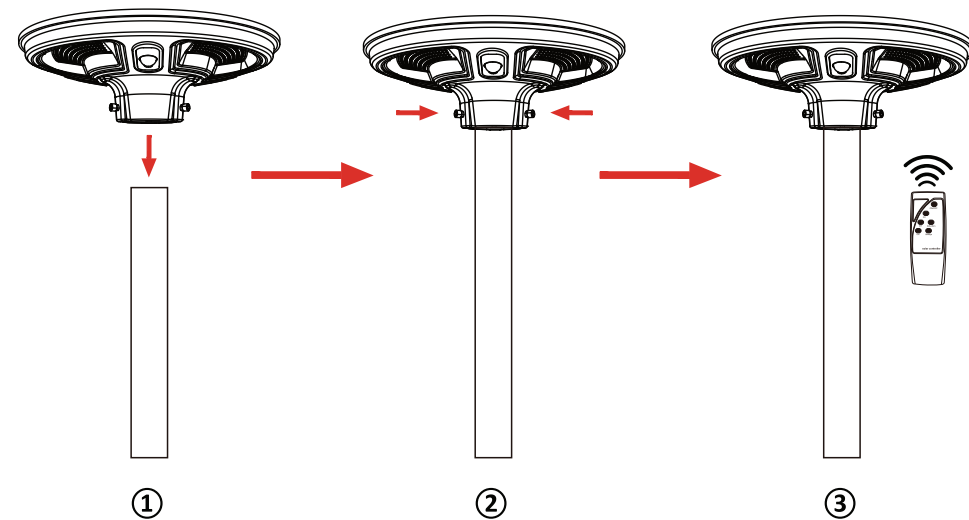


Cordless



DIY Work Modes

INSTALLATION DIAGRAM



INSTALLATION

1. Prepare lamp, accessories and tools, and then turn on the lamp by pressing the button on the lamp(①).
2. Set the lamp on a lamp pole with a diameter of 60mm and fix it with 2 screws M8*20MM (②).
3. Use remote control to set desired working mode(③).

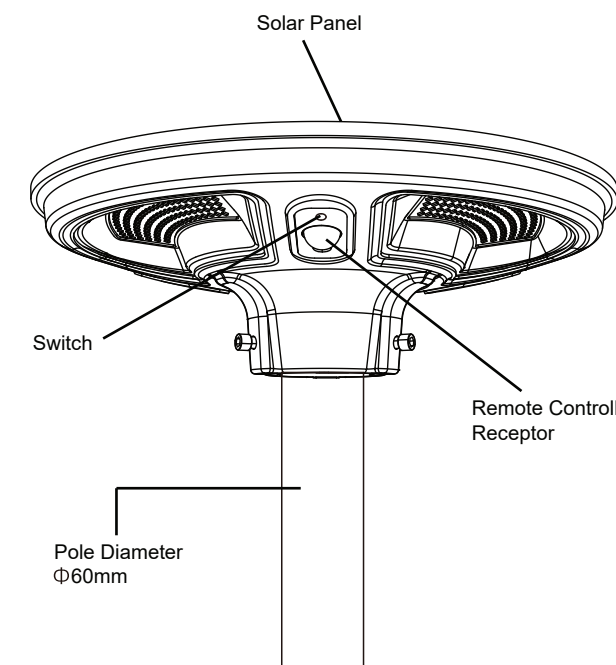
NOTES

1. When the lamp is turned off by pressing the button on lamp, it can't be used or controlled by the remote controller.
2. Please note the lighting time depends on the sunshine duration & weather & work modes.
3. This product is of IP65 for outdoor use, it cannot be used underwater.
4. The Solar panel is fragile, please handle with care during transport and installation.

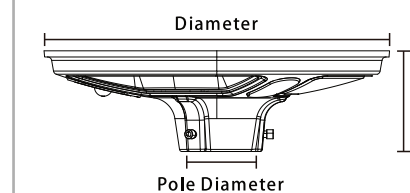
APPLICATION

Ideal for streets, public parks, cark parks and similar environments.

PARTS DIAGRAM



DIMENSIONS

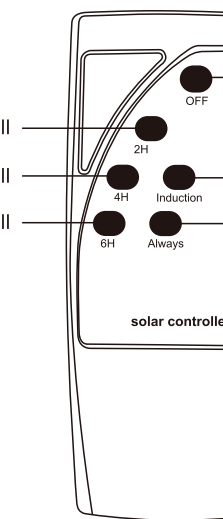


Product Size

Model	Diameter	Height	Pole Diameter
VT-45W	Φ420MM	123MM	60MM
VT-65W	Φ520MM	137MM	60MM

DIY WORKING MODES BY REMOTE CONTROL

- Work for 2 hours from nightfall
- Work for 4 hours from nightfall
- Work for 6 hours from nightfall



- Turn off the light
- Work in radar mode, keep weak light at night and adapted to 100% lightness when people pass by automatically
- Work at nightfall, lightness adapted automatically, 75% lightness for first 1H, then 50% lightness for next 3H, 20% lightness to the daybreak

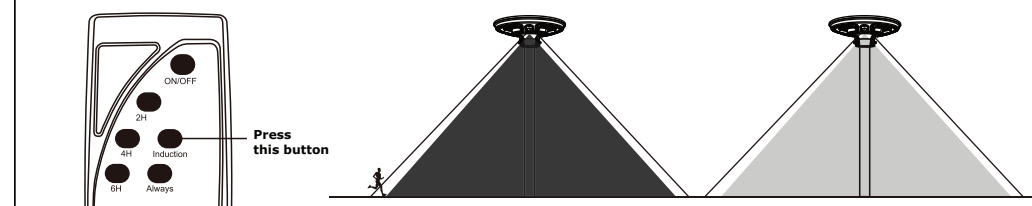
Remote Control Distance <12 Meters

- Please press button on the lamp firstly to turn on the lamp and activate remote control.
- Only one working mode can be selected at a time.

REMOTE CONTROL FUNCTIONS

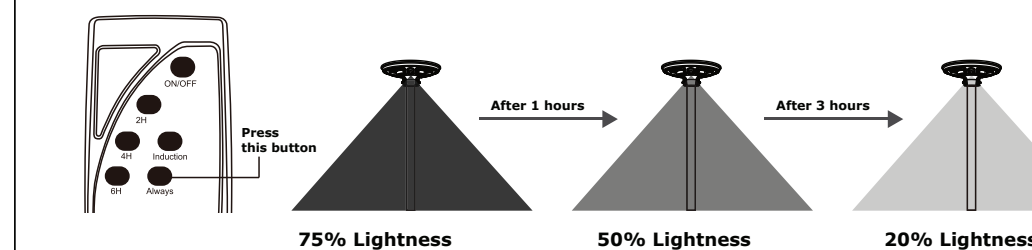
OPTION 1: Induction Mode

Work in radar mode, keep weak light at night and adapted to 100% lightness when people pass by automatically.

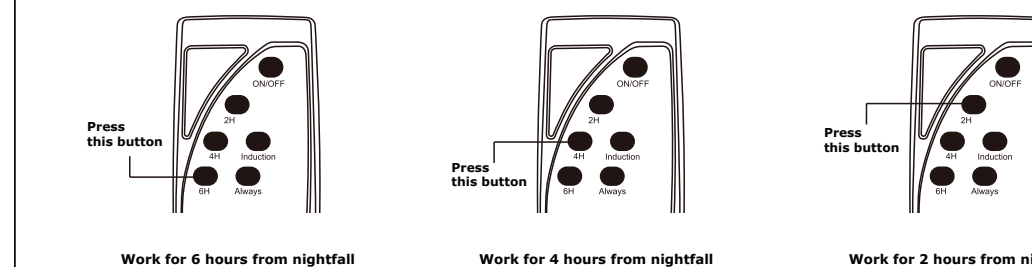


OPTION 2: Always Mode

Work at nightfall, lightness adapted automatically, 75% lightness for first 1H, then 50% lightness for next 3H, 20% lightness to the day break.



OPTION 3: Hours Mode



IN CASE OF ANY QUERY/ISSUE WITH THE PRODUCT, PLEASE REACH OUT TO US AT: SUPPORT@V-TAC.EU FOR MORE PRODUCTS RANGE, INQUIRY PLEASE CONTACT OUR DISTRIBUTOR OR NEAREST DEALERS. V-TAC EUROPE LTD. BULGARIA, PLOVDIV 4000, BUL.L.KARAVELOW 9B

V-TAC[®]
INNOVATIVE LED LIGHTING

WEEE Number: 80133970

ИНСТРУКЦИЯ ЗА УПОТРЕБА LED СОЛАРНА УЛИЧНА ЛАМПА



2
YEARS
WARRANTY

IP65
RATING

ВЪВЕДЕНИЕ И ГАРАНЦИЯ

Благодарим ви, че избрахте и закупихте продукт на Ви-Тек (V-TAC). Ви-Тек (V-TAC) ще ви послужи по най-добрия възможен начин. Моля прочетете тези инструкции внимателно преди инсталация и съхранявайте ръководството за бъдещи справки. Ако имате други въпроси, моля свържете се с нашия дилър или с местния търговец, от който сте закупили продукта. Те са обучени и са готови да ви послужат по най-добрия начин. Гаранцията е валидна за период от 2 години след датата на закупуване. Гаранцията не се прилага по отношение на щети, причинени поради неправилен монтаж или необичайно износване. Дружеството не предоставя гаранция срещу щети по каквато и да е повърхност поради неправилното отстраняване и монтаж на продукта. Продуктите са подходящи за 10-12 часа експлоатация на ден. Експлоатацията на продукт в продължение на 24 часа води до обезсилване на гаранцията. Гаранцията за този продукт се дава само за производствени дефекти.

ПРЕДУПРЕЖДЕНИЕ

1. Монтажът/демонтажът трябва да се извършват от сертифицирано лице.
2. Това е лампа със соларно захранване, монтирайте я на място, на което може да получава достатъчно слънчева светлина.
3. Вградена интелигентна система със защита от презареждане, преразреждане и пренапрежение, безопасна и дълготрайна.
4. Не извърляйте батерията заедно с битовия отпадък, за да се избегнете експлозии.



Тази маркировка показва, че продуктът не трябва да се извърля заедно с останалия битов отпадък.

ТЕХНИЧЕСКИ ДАННИ

МОДЕЛ	VT-45W	VT-65W
IP КЛАС	IP65	IP65
ЛУМЕНИ/ ТИП НА LED ЛАМПАТА	1000LM (SMD2835*252 BP.)	1500LM (SMD2835*447 BP.)
БАТЕРИЕН БЛОК	LiFePO4, 32650, 3.2V, 15AH	LiFePO4, 32650, 3.2V, 25AH
МОНО СОЛАРЕН ПАНЕЛ	15W, 5V	24W, 5V
РАЗМЕРИ НА ЛАМПАТА	420X 123mm (височина)	520X 137mm (височина)
МОНТАЖНА ВИСОЧИНА	ДО 3 МЕТРА	ДО 3 МЕТРА
МОНТАЖНО РАЗСТОЯНИЕ	8~20 МЕТРА	8~20 МЕТРА
ПОЛЕЗНА ПЛОЩ НА ПРОЕКЦИЯТА	95 m2	95 m2
ВРЕМЕ НА ЗАРЕЖДАНЕ	8 часа за пълно зареждане (зареждане на слънчева светлина от 100000 лукса)	8 часа за пълно зареждане (зареждане на слънчева светлина от 100000 лукса)
ВРЕМЕ НА РАБОТА (НАПЪЛНО ЗАРЕДЕНО СЪСТОЯНИЕ)	От изгрев до залез	От изгрев до залез
ЪГЪЛ НА ЛЪЧА	120°	120°
ДИАМЕТЪР НА СТЬЛБА	ø60mm [стълбът не е включен]	ø60mm [стълбът не е включен]
PIR СЕНЗОР	ЪГЪЛ НА ДЕТЕКЦИЯ: 120°; РАЗСТОЯНИЕ НА ДЕТЕКЦИЯ: <8 метра;	ЪГЪЛ НА ДЕТЕКЦИЯ: 120°; РАЗСТОЯНИЕ НА ДЕТЕКЦИЯ: <8 метра;
ТЕМПЕРАТУРА НА СЪХРАНЕНИЕ	0°C~45°C	0°C~45°C
РАБОТНА ТЕМПЕРАТУРА	-10°C~60°C	-10°C~60°C

ХАРАКТЕРИСТИКИ:



Соларно захранване



Режим на автоматично включване / изключване

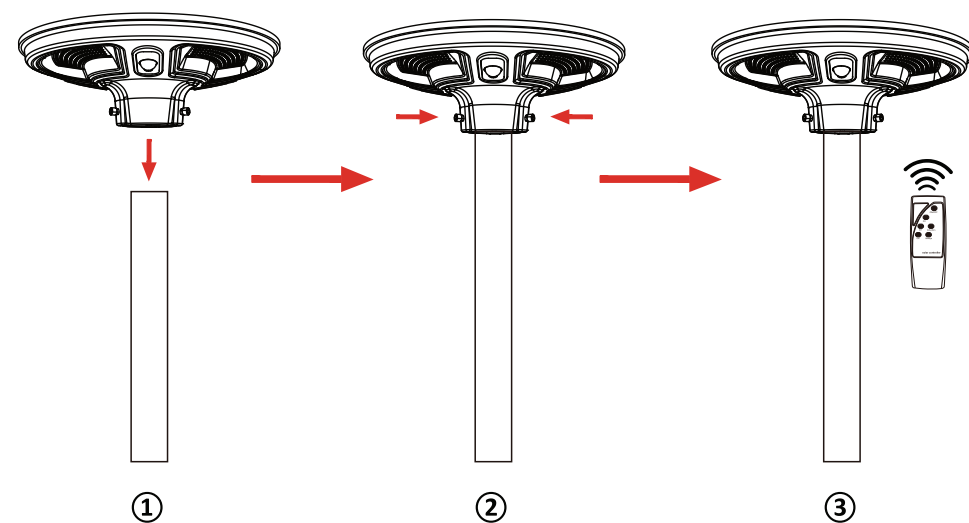


Безкабелна работа



Режими «Направи си сам»

МОНТАЖНА СХЕМА



МОНТАЖ

1. Подгответе лампата, аксесоарите и инструментите и включете лампата, като натиснете бутона на нея (1).
2. Установете лампата на стълб за лампи с диаметър 60mm и я фиксирайте с 2 винта M8*20MM (2).
3. Задайте желания работен режим (3) с помощта на дистанционно управление.

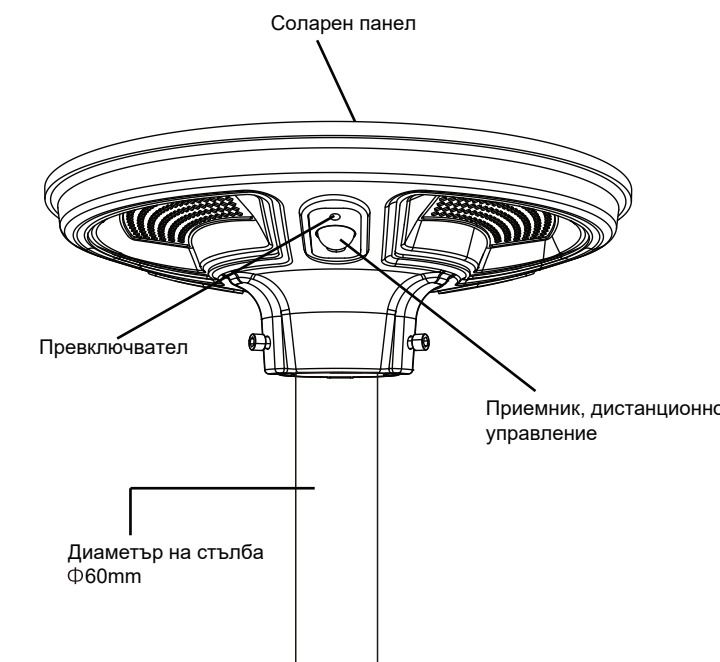
ЗАБЕЛЕЖКА:

1. Когато лампата е изключена чрез натискане на бутона на нея, тя не може да се използва или управлява от дистанционното управление.
2. Моля отбележете, че времето на осветяване зависи от продължителността на слънчевата светлина, климатичните условия и работните режими.
3. Този продукт е със степен на защита IP65 за приложение на открито, той не може да се използва под вода.
4. Соларният панел е чуплив, отнасяйте се с него много внимателно по време на транспортирането и монтажа.

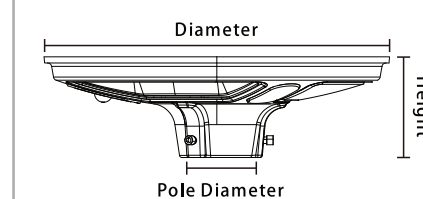
ПРИЛОЖЕНИЕ

Идеален за улици, обществени паркове, паркинги и други подобни среди.

СХЕМА НА ЧАСТИТЕ



РАЗМЕРИ



Размер на продукта

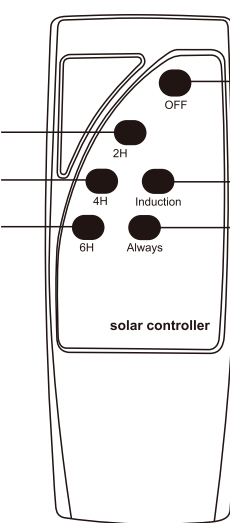
Модел	Диаметър	Височина	Диаметър на стълба
VT-45W	420mm	123mm	60mm
VT-65W	520mm	137mm	60mm

РЕЖИМИ «НАПРАВИ СИ САМ» С ПОМОЩТА НА ДИСТАНЦИОННО УПРАВЛЕНИЕ

Работа 2 часа след свечеряване

Работа 4 часа след свечеряване

Работа 6 часа след свечеряване



Изключване на лампата

Работа в радарен режим, светлината е слаба през нощта и автоматично се превключва на 100% осветеност при преминаване на хора.

Работа през нощта, светлината се превключва автоматично, 75% осветеност през първия 1 час, след това 50% осветеност през следващите 3 часа, 20% осветеност до момента на зазоряване.

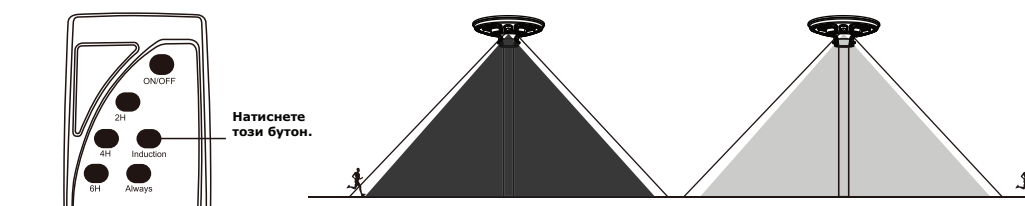
Разстояние на действие на дистанционното управление <12 метра

- Първо натиснете бутона на лампата, за да включите лампата и да активирате дистанционното управление.
- В един момент от времето може да е активиран само един работен режим.

ФУНКЦИИ НА ДИСТАНЦИОННОТО УПРАВЛЕНИЕ

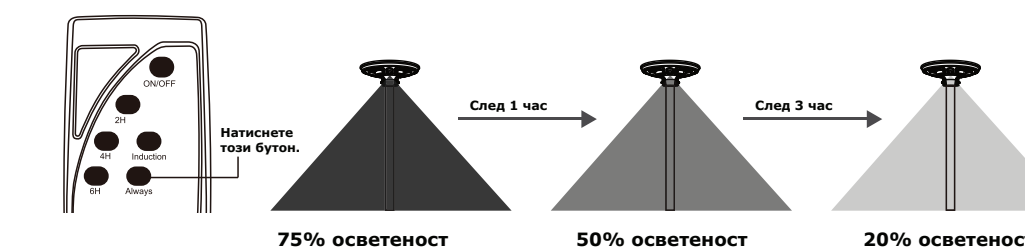
ОПЦИЯ 1: Индукционен режим

Работи в радарен режим, поддържа ниско ниво на осветеност и автоматично се превключва на 100% при преминаване на хора.



ОПЦИЯ 2: Режим постоянна работа

Работи през нощта, светлината се превключва автоматично, 75% осветеност през първия 1 час, след това 50% осветеност през следващите 3 часа, 20% осветеност до момента на зазоряване.



ОПЦИЯ 3: Режим часове





WEEE Number: 80133970

MANUALE DI ISTRUZIONI
LAMPIONE SOLARE A LED



INTRODUZIONE E GARANZIA

Grazie per aver scelto e acquistato il prodotto della V-TAC. La V-TAC Le servirà nel miglior modo possibile. Si prega di leggere attentamente queste istruzioni prima di iniziare l'installazione e di conservare questo manuale a portata di mano per riferimenti futuri. In caso di qualunque altra domanda si prega di contattare il nostro rivenditore o il distributore locale da chi è stato acquistato il prodotto. Sono addestrati e pronti a servirvi nel miglior modo possibile. La garanzia è valida per 2 anni dalla data d'acquisto. La garanzia non si applica ai danni provocati dall'installazione errata o dall'usura anomala. L'azienda non fornisce alcuna garanzia per danni a qualsiasi superficie a causa della rimozione e dell'installazione errata del prodotto. I prodotti sono adatti per 10-12 ore di funzionamento quotidiano. L'utilizzo del prodotto per 24 ore al giorno annulla la garanzia. La garanzia di questo prodotto è valida soltanto per difetti di fabbricazione.

AVVERTIMENTO

1. L'installazione/lo smontaggio deve essere eseguito da una persona certificata.
2. Questa è una lampada ad energia solare, installarla in un luogo dove possa ricevere abbastanza luce solare.
3. Il sistema intelligente integrato è dotato di protezione da sovraccarico, sovra-scarico e sovratensione, sicuro e di lunga durata.
4. Si prega di non smaltire la batteria con i rifiuti domestici per evitare esplosioni.

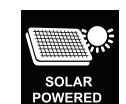


Questo marchio indica che il prodotto non deve essere smaltito con gli altri rifiuti domestici.

DATI TECNICI

MODELLO	VT-45W	VT-65W
CLASSE IP	IP65	IP65
LUMEN/TIPO DI LAMPADA A LED	1000 LM (SMD2835*252 pezzi)	1500 LM (SMD2835*447 pezzi)
UNITÀ BATTERIA	LiFePO4, 32650, 3.2 V, 15 Ah	LiFePO4, 32650, 3.2 V, 25 Ah
PANNELLO SOLARE MONO	15 W, 5 V	24 W, 5 V
DIMENSIONI DELLA LAMPADA	420X123 mm (altezza)	520X137 mm (altezza)
ALTEZZA DI INSTALLAZIONE	Fino a 3 metri	Fino a 3 metri
DISTANZA DI INSTALLAZIONE	8~20 metri	8~20 metri
SUPERFICIE DI PROIEZIONE EFFICACE	95 mq	95 mq
TEMPO DI RICARICA	8 ore per la ricarica completa (ricarica con la luce solare di 100000 lux)	8 ore per la ricarica completa (ricarica con la luce solare di 100000 lux)
TEMPO DI FUNZIONAMENTO (COMPLETAMENTE CARICA)	Dall'alba al tramonto	Dall'alba al tramonto
ANGOLO DEL FASCIO LUMINOSO	120°	120°
DIAMETRO PILONE	ø60 mm [PILONE NON INCLUSO]	ø60 mm [PILONE NON INCLUSO]
SENSORE PIR	ANGOLO DI RILEVAMENTO: 120°; DISTANZA DI RILEVAMENTO: < 8 metri;	ANGOLO DI RILEVAMENTO: 120°; DISTANZA DI RILEVAMENTO: < 8 metri;
TEMPERATURA DI CONSERVAZIONE	0 °C ~ 45 °C	0 °C ~ 45 °C
TEMPERATURA DI LAVORO	-10 °C ~ 60 °C	-10 °C ~ 60 °C

CARATTERISTICHE



Alimentato ad energia solare



Modalità di attivazione / disattivazione automatica

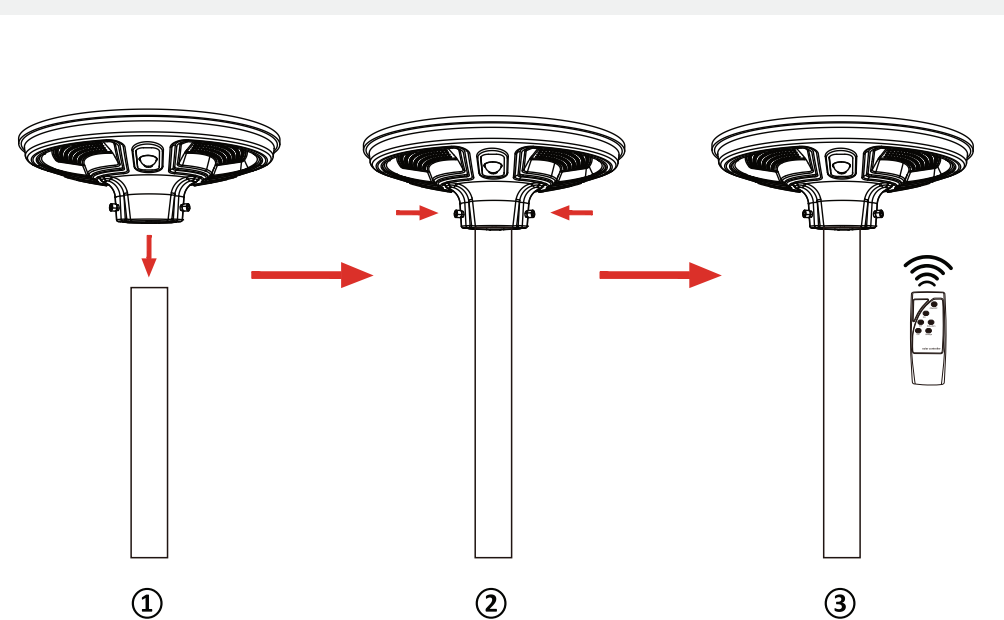


Funzionamento wireless



Modalità di funzionamento "fai da te"

SCHEMA DI INSTALLAZIONE



INSTALLAZIONE

1. Preparare la lampada, gli accessori e gli strumenti, quindi attivare la lampada premendo il pulsante sulla lampada (1).
2. Posizionare la lampada su un pilone/lampione con diametro di 60 mm e fissarla con 2 viti M8*20mm (2).
3. Utilizzare il telecomando per impostare la modalità di funzionamento desiderata (3).

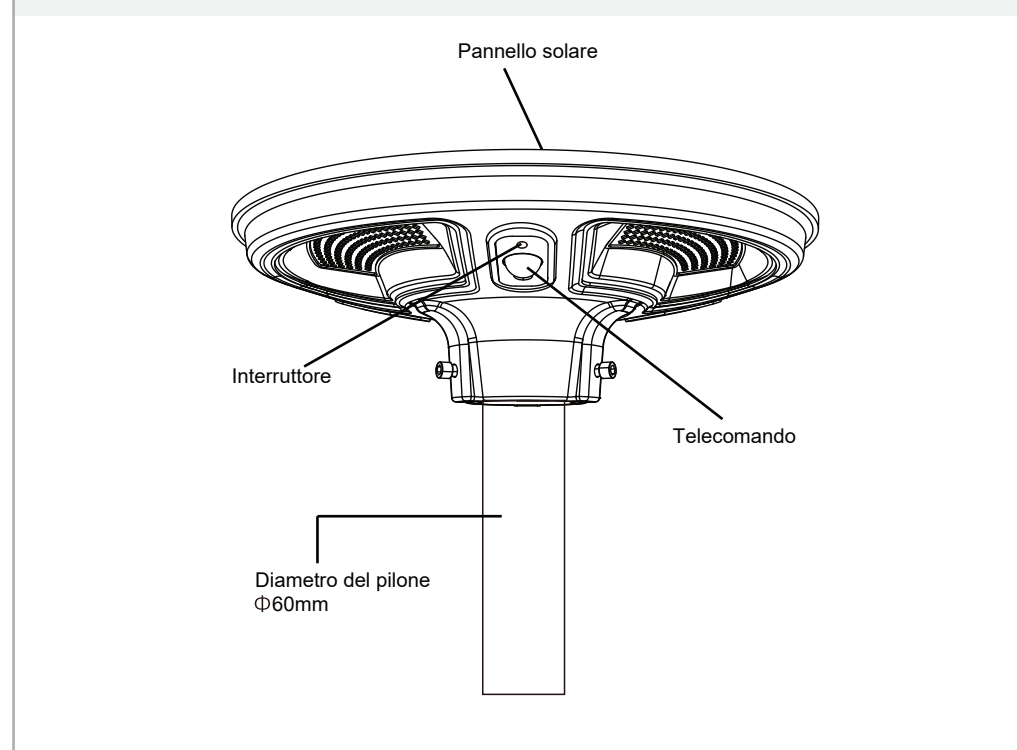
NOTA

1. Quando la lampada viene disattivata premendo il pulsante sulla lampada, non può essere utilizzata o controllata dal telecomando.
2. Si prega di notare che il tempo di illuminazione dipende dalla durata della luce solare, dalle condizioni meteorologiche e dalle modalità di funzionamento.
3. Questo prodotto ha un grado di protezione IP65 per uso esterno, non può essere utilizzato sott'acqua.
4. Il pannello solare è fragile, maneggiarlo con cura durante il trasporto e l'installazione.

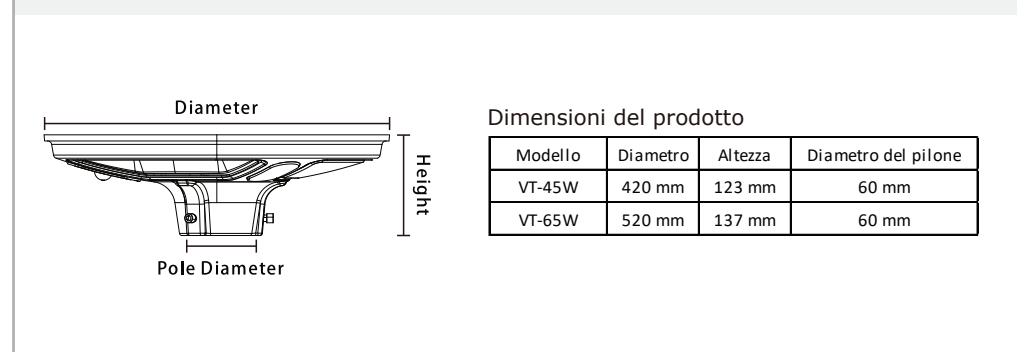
APPLICAZIONE

Ideale per le strade, parchi pubblici, parcheggi e ambienti simili.

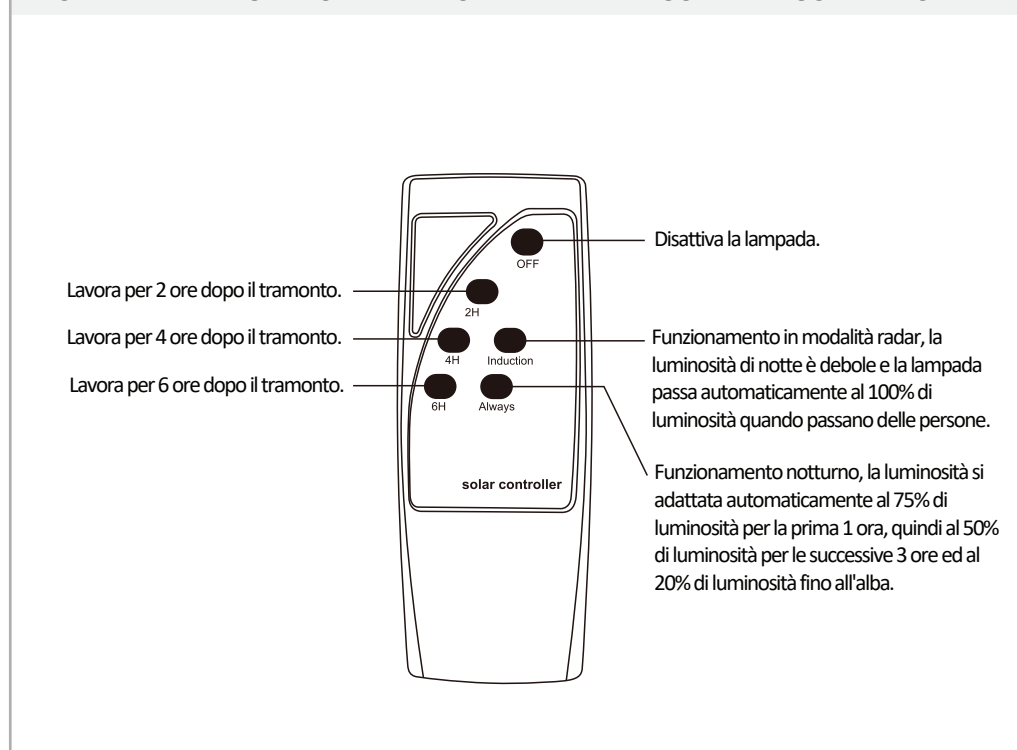
SCHEMA DELLE PARTI



DIMENSIONI



MODALITÀ DI FUNZIONAMENTO "FAI DA TE" CON TELECOMANDO



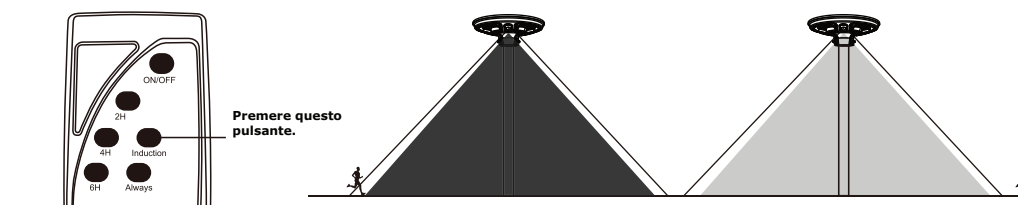
Distanza del telecomando < 12 metri

- Per prima cosa premere il pulsante sulla lampada per attivare la lampada e attivare il telecomando.
- È possibile selezionare soltanto una modalità di funzionamento alla volta.

FUNZIONI DEL TELECOMANDO

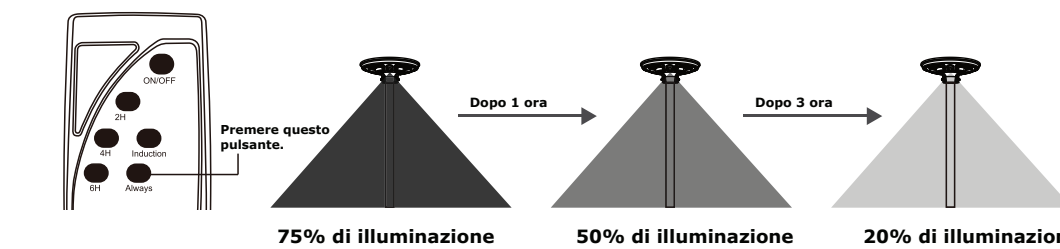
OPZIONE 1: Modalità di induzione

Funzionamento in modalità radar, mantiene un basso livello di illuminazione di notte e la lampada passa automaticamente al 100% di luminosità quando passano delle persone.

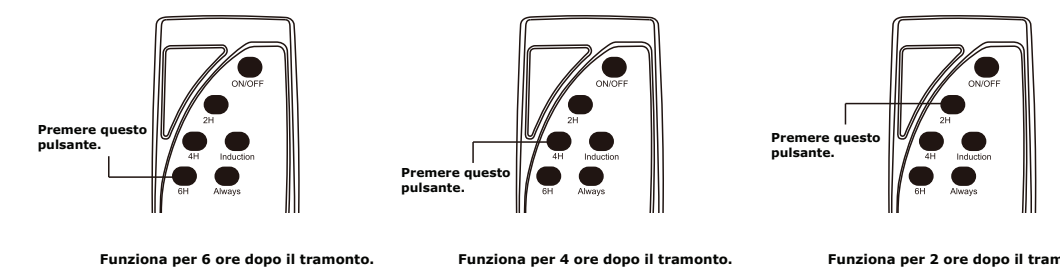


OPZIONE 2: Modalità di funzionamento continuo

Funzionamento notturno, la luminosità si adatta automaticamente al 75% di luminosità per la prima 1 ora, quindi al 50% di luminosità per le successive 3 ore ed al 20% di luminosità fino all'alba.



OPZIONE 3: Modalità ad ore





WEEE Number: 80133970

BEDIENUNGSANLEITUNG
SOLAR GARDEN LIGHT



2 YEARS
WARRANTY

IP65
RATING

EINFÜHRUNG UND GEBRAUCHSANWEISUNG

Wir danken Ihnen, dass Sie ein V-TAC LED-Produkt ausgesucht und gekauft haben. V-TAC wird Ihnen die besten Dienste erweisen. Lesen Sie, bitte, diese Gebrauchsanweisung vor der Montage aufmerksam durch und halten Sie sie für Auskünfte in der Zukunft parat. Sollten Sie weitere Fragen haben, kontaktieren Sie, bitte, unseren lokalen Händler oder Verkäufer, von dem Sie das Produkt gekauft haben. Sie sind ausgebildet und bereit Sie auf die bestmögliche Art und Weise zu unterstützen. Die Gewährleistungsfrist beträgt 2 Jahre ab dem Kaufdatum. Die Gewährleistung bezieht sich nicht auf Schäden, die durch unsachgemäße Montage oder ungewöhnliche Abnutzung und Verschleiß verursacht worden sind. Das Unternehmen gewährt keine Garantie für durch unsachgemäßen Produktabbau oder unsachgemäße Montage entstandene Schäden an jeglichen Oberflächen. Die Produkte sind für eine Nutzung von bis zu 10-12 Stunden täglich geeignet. Eine tägliche, 24-stündige Nutzung schließt die Gewährleistung aus. Diese Gewährleistung gilt nur für Herstellungsmängel.

WARNUNG

1. Die Installation / Demontage muss von einer zertifizierten Person durchgeführt werden.
2. Dies ist eine solarbetriebene Lampe. Bitte installieren Sie sie an einem Ort, an dem genügend Sonnenschein herrscht.
3. Das eingebaute intelligente System ist mit Überladungs-, Überentladungs- und Überspannungsschutz sicher und langlebig.
4. Bitte entsorgen Sie die Batterie nicht mit Hausmüll, um eine Explosion zu vermeiden.

Diese Kennzeichnung weist darauf hin, dass dieses Produkt nicht mit anderen Haushaltsabfällen entsorgt werden darf.

TECHNISCHE DATEN

MODELL	VT-45W	VT-65W
IP CLASS	IP65	IP65
LUMEN/LED-TYP	1000LM (SMD2835*252PCS)	1500LM (SMD2835*447PCS)
BATTERIEPACK	LiFePO4, 32650, 3.2V, 15AH	LiFePO4, 32650, 3.2V, 25AH
MONO SOLAR PANEL	15W, 5V	24W, 5V
LAMPENDIMENSIONEN	420XH123mm	520XH137mm
MONTAGEHÖHE	Bis zu 3 Meter	Bis zu 3 Meter
VERLEGEABSTÄNDE	8~20 Meter	8~20 Meter
EFFECTIVE PROJEKTIONSFLÄCHE	95 qm	95 qm
LADEDAUER	8 Std bis zum vollständigen Aufladen (Aufladen bei Sonnenschein von 100000lux)	8 Std bis zum vollständigen Aufladen (Aufladen bei Sonnenschein von 100000lux)
BETRIEBSZEIT (VOLLSTÄNDIG GELADEN)	Von Sonnenuntergang bis Sonnenaufgang	Von Sonnenuntergang bis Sonnenaufgang
STRAHLWINKEL	120°	120°
PFAHLDURCHMESSER	ø60mm [PFAHL NICHT IM LIEFERUMFANG ENTHALTEN]	ø60mm [PFAHL NICHT IM LIEFERUMFANG ENTHALTEN]
PIR (passiver infrared) DETEKTOR	ERKENNUNGSWINKEL: 120°; ERKENNUNGSABSTAND: <8Meter;	ERKENNUNGSWINKEL: 120°; ERKENNUNGSABSTAND: <8Meter;
LAGERTEMPORATUR	0°C~45°C	0°C~45°C
ARBEITSTEMPERATURBEREICH	-10°C~60°C	-10°C~60°C

EIGENSCHAFTEN

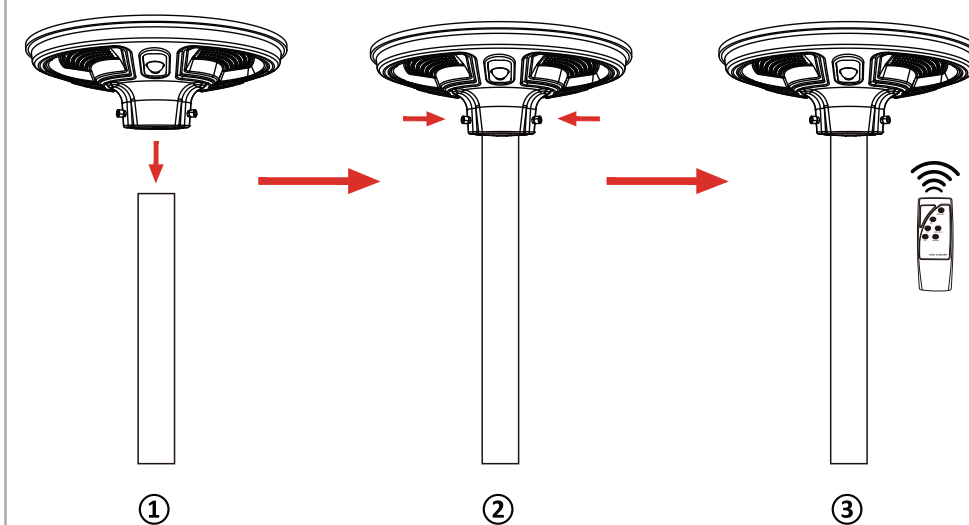
Solarbetrieben

Auto EIN/AUS-Modus

Drahtlos

DIY Arbeitsmodi

INSTALLATIONSSHEMA



INSTALLATION

1. Bereiten Sie die Lampe, das Zubehör und die Werkzeuge vor und schalten Sie die Lampe durch Drücken der Taste an der Lampe ein (1).
2. Stellen Sie die Lampe auf einen Lampenpfahl mit einem Durchmesser von 60 mm und befestigen Sie sie mit 2 Schrauben M8 * 20MM (2).
3. Verwenden Sie die Fernsteuerung, um den gewünschten Arbeitsmodus einzustellen (3).

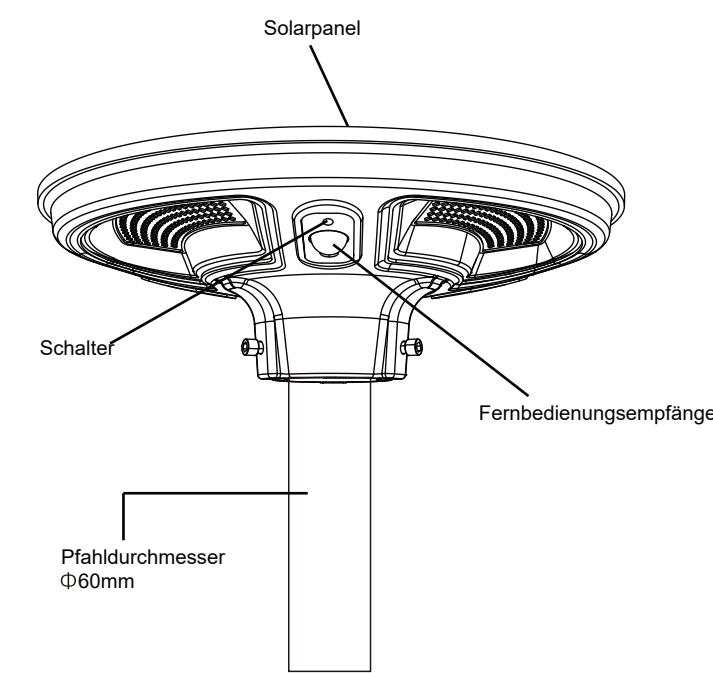
WICHTIG ZU BEACHTEN

1. Wenn die Lampe durch Drücken der Taste an der Lampe ausgeschaltet ist, kann sie nicht über die Fernbedienung verwendet oder gesteuert werden.
2. Bitte beachten Sie, dass die Beleuchtungszeit von der Sonnenscheindauer, dem Wetter und den Arbeitsmodi abhängt.
3. Dieses Produkt hat die Schutzart IP65 für den Außenbereich und kann nicht unter Wasser verwendet werden.
4. Das Solarpanel ist zerbrechlich. Gehen Sie beim Transport und bei der Installation vorsichtig vor.

EINSATZ

Ideal für Straßen, öffentliche Parks, Parkplätze und ähnliche Umgebungen.

TEILERBILD



DIMENSIONEN

Produkt Abmaße

Modell	Durchmesser	Höhe	Pfahldurchmesser
VT-45W	420mm	123mm	60mm
VT-65W	520mm	137mm	60mm

DIY-ARBEITSMODI DURCH FERNSTEUERUNG

Nach Einbruch der Dunkelheit 2 Stunden lang arbeiten

Nach Einbruch der Dunkelheit 4 Stunden lang arbeiten

Nach Einbruch der Dunkelheit 6 Stunden lang arbeiten

Licht ausschalten

Radarbetrieb, nachts schwache Beleuchtung und automatische Anpassung an 100% Beleuchtung, wenn Personen vorbeikommen

Beginnt zu arbeiten bei Einbruch der Dunkelheit, Helligkeit automatisch angepasst, 75% Helligkeit für die erste Stunde, dann 50% Helligkeit für die nächsten 3 Stunden, 20% Helligkeit bei Tagesanbruch

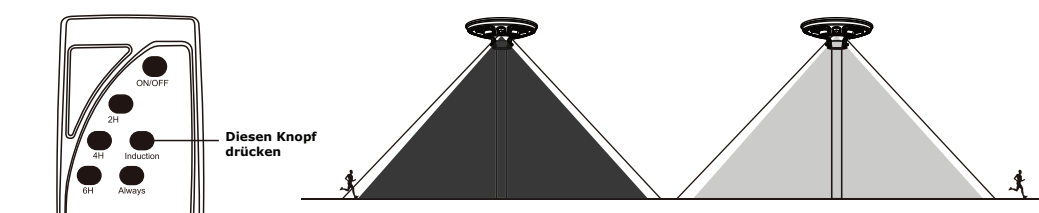
Fernbedienungsabstand <12 Meter

- Bitte drücken Sie die Taste an der Lampe, um die Lampe zuerst einzuschalten und die Fernbedienung zu aktivieren.
- Es kann jeweils nur ein Arbeitsmodus ausgewählt werden.

FERNBEDIENTUNGSFUNKTIONEN

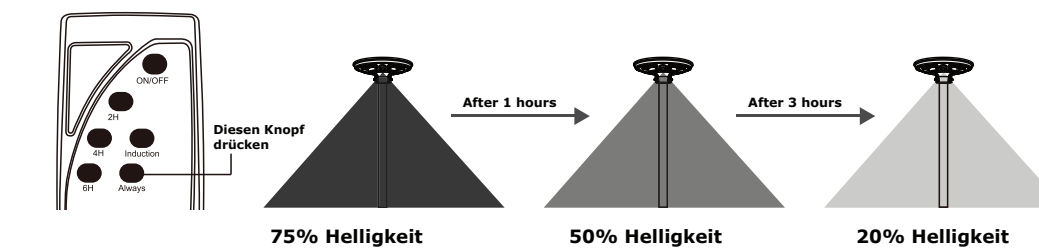
OPTION 1: Induktionsmodus

Arbeitet im Radarmodus, hält nachts schwaches Licht und wird automatisch an 100% Helligkeit angepasst, wenn Personen vorbeikommen.

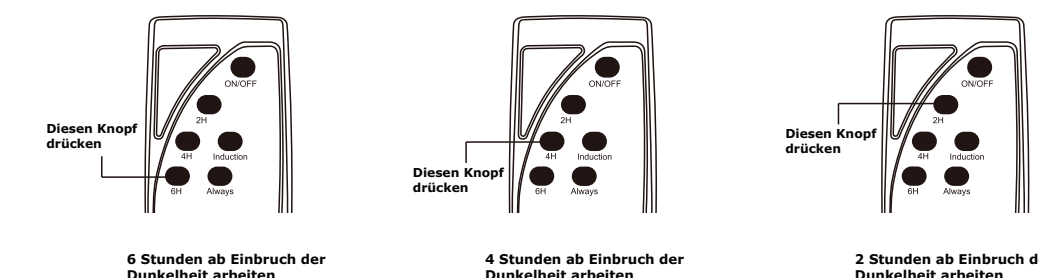


OPTION 2: Immer Modus

Ab Einbruch der Dunkelheit leuchten, Helligkeit automatisch angepasst, 75% Helligkeit für die erste Stunde, dann 50% Helligkeit für die nächsten 3 Stunden, 20% Helligkeit bei Tagesanbruch.



OPTION 3: Stunden Mode



HASZNÁLATI UTASÍTÁS
 LED SZOLÁR UTCAI FÉNY

2 YEARS
 WARRANTY

IP65
 RATING

BEVEZETÉS ÉS GARANCIA

Köszönjük, hogy választotta és megvásárolta a V-TAC terméket. V-TAC nyújtja Önnek a legjobb szolgáltatást. Kérjük, a szerelés előtt figyelmesen olvassa el ezeket az utasításokat és óvja ezt a kézikönyvet későbbi használatra. Ha további kérdései vannak, kérjük, forduljon forgalmazójához vagy helyi eladójához, akitől megvásárolta a terméket. Ők képzettek és készek a legjobb szolgálatra. A jótállás a vásárlás napjától számítva 2 évig érvényes. A garancia nem vonatkozik a helytelen szerelés vagy az abnormális kopás okozta károkra. A cég nem vállal semmilyen garanciát a felület károsodásáért, a termék helytelen eltávolításáért és szereléséért. A termékek 10-12 órás napi üzemeltetésre alkalmasak. A termék napi 24 órás felhasználása érvényteleníti a garanciát. Ez a termék garanciája csak a gyártási hibákra vonatkozik.

FIGYELEM

1. A szerelést / szétszerelést csak képzett személy végezheti.
2. Ez egy napenergiával működő lámpa. Kérjük, telepítse olyan helyre, ahol elegendő napsütés érhető el.
3. A beépített intelligens rendszer túlterheléssel, túltöltéssel és túlfeszültség elleni védelemmel rendelkezik, biztonságos és tartós.
4. A robbanás elkerülése érdekében ne dobja az akkumulátort háztartási szemétkébe.



Ez a jelölés azt jelzi, hogy ezt a terméket nem szabad más háztartási hulladékkal együtt megsemmisíteni.

MŰSZAKI ADATOK

Modell	VT-45W	VT-65W
IP CLASS	IP65	IP65
LUMEN / LED TÍPUS	1000LM (SMD2835*252PCS)	1500LM (SMD2835*447PCS)
AKKUMULÁTOR CSOMAG	LiFePO4, 32650, 3.2V, 15AH	LiFePO4, 32650, 3.2V, 25AH
MONO NAPELEM	15W, 5V	24W, 5V
LÁMPA MÉRETE	420XH123mm	520XH137mm
BEÉPÍTÉSI MAGASSÁG	Legfeljebb 3 méterig	Legfeljebb 3 méterig
TELEPÍTÉSI TÁVOLSÁG	8~20 méter	8~20 méter
HATÉKONY VETÜLETI FELÜLET	95 négyzetméter	95 négyzetméter
TÖLTÉSI IDŐ	8 óra a teljes töltésig (100000lux napsütés alatt töltve)	8 óra a teljes töltésig (100000lux napsütés alatt töltve)
MUNKAI DŐ (TELESEN FELTÖLTVE)	Napnyugattól napkelteig	Napnyugattól napkelteig
SUGÁRZÁSI SZÖG	120°	120°
OSZLOPÁTMÉRŐ	ø60mm [AZ OSZLOP NEM TARTOZÉK]	ø60mm [AZ OSZLOP NEM TARTOZÉK]
PIR ÉRZÉKELŐ	ÉRZÉKELÉSI SZÖG: 120°; érzékelési távolság: <8 méter;	ÉRZÉKELÉSI SZÖG: 120°; érzékelési távolság: <8 méter;
TÁROLÁSI HŐMÉRSÉKLET	0°C~45°C	0°C~45°C
ÜZEMHŐMÉRSÉKLET	-10°C~60°C	-10°C~60°C

JELLEMZŐK


Napelemes



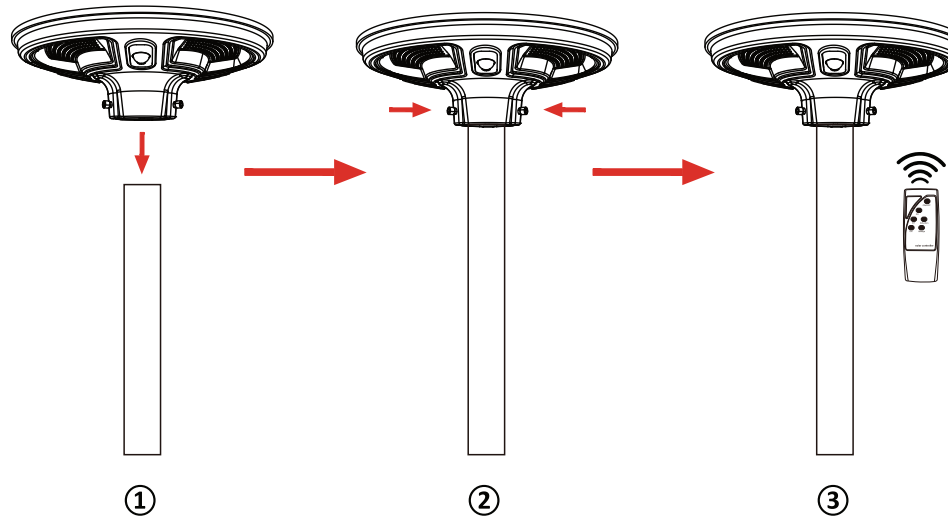
Automatikus BE / KI mód



Vezeték nélküli



Csináld magad (DIY) munkamódok

TELEPÍTÉSI RAJZ

TELEPÍTÉS

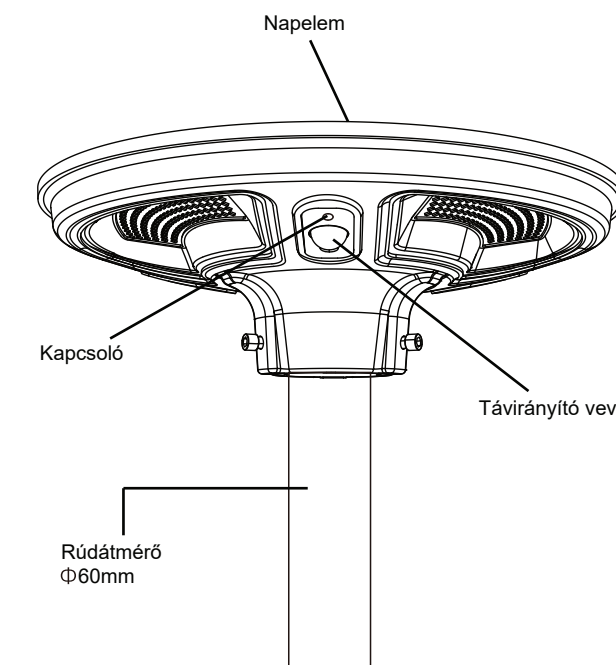
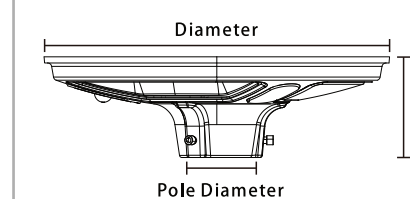
1. Készítse elő a lámpát, a tartozékokat és a szerszámokat, majd a lámpa gombjának (1) megnyomásával kapcsolja be a lámpát.
2. Helyezze a lámpát egy 60 mm átmérőjű lámpaoszlopra, és rögzítse 2 M8*20MM csavarral (2).
3. A távirányítóval állítsa be a kívánt üzemmódot (3).

MEGJEGYZÉS

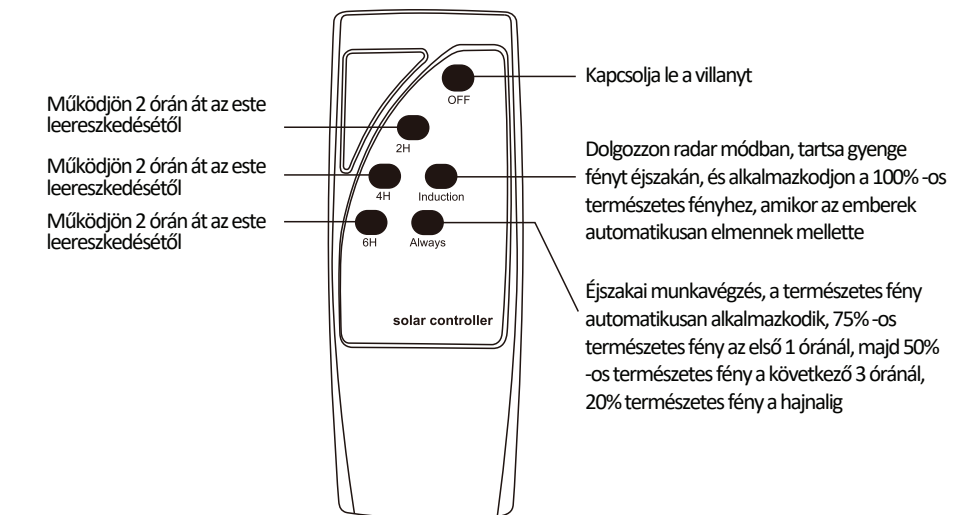
1. Ha a lámpát a lámpa gombjának megnyomásával kikapcsolják, a távirányító nem tudja működtetni vagy vezérelni a lámpát.
2. Felhívjuk figyelmét, hogy a megvilágítási idő a napsütés időtartamától, valamint az időjárás és munkamódszertől függ.
3. Ez a termék IP65-ös kültéri használatra szolgál, víz alatt nem használható.
4. A napelem törékeny, kérjük, gondosan kezelje szállítás és telepítés közben.

ALKALMAZÁS

Ideális utcák, nyilvános parkok, parkolók és hasonló környezetek számára.

ALKATRÉSZDIAGRAM

MÉRETEK

Termék méret

Modell	Átmérő	Magasság	Oszlopátmérő
VT-45W	420mm	123mm	60mm
VT-65W	520mm	137mm	60mm

CSINÁLD MAGAD (DIY) ÜZEMMÓDOK TÁVIRÁNYÍTÓVAL


Működjön 2 órán át az este leereszkedésétől

Működjön 2 órán át az este leereszkedésétől

Működjön 2 órán át az este leereszkedésétől

Kapcsolja le a villanyt

Dolgozzon radar módban, tartsa gyenge fényt éjszakán, és alkalmazkodjon a 100% -os természetes fényhez, amikor az emberek automatikusan elmennek mellette

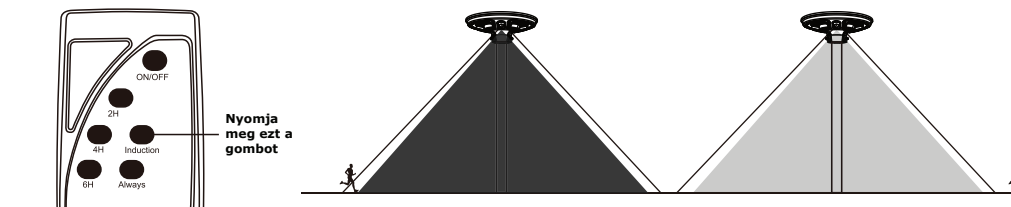
Éjszakai munkavégzés, a természetes fény automatikusan alkalmazkodik, 75% -os természetes fény az első 1 óránál, majd 50% -os természetes fény a következő 3 óránál, 20% természetes fény a hajnalig

Távirányító távolság <12 méter

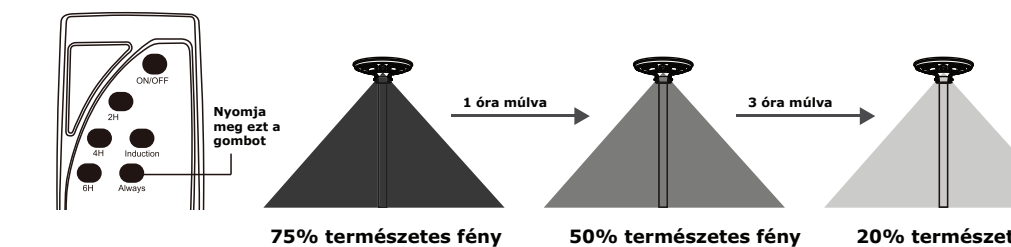
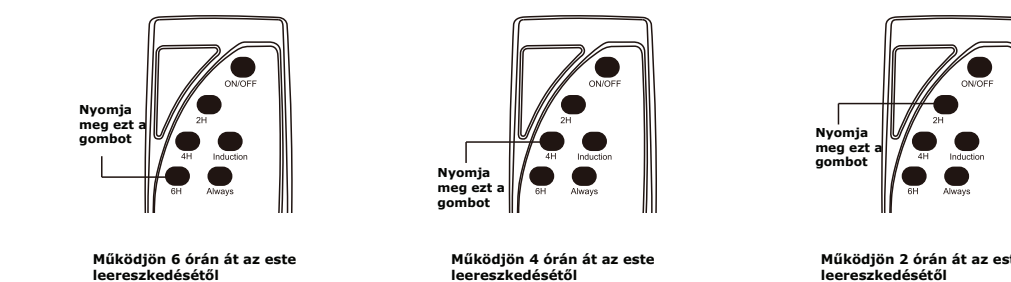
- A lámpa bekapcsolásához és a távirányító aktiválásához először nyomja meg a lámpa gombját.
- Egyszerre csak egy üzemmód választható.

TÁVIRÁNYÍTÓ FUNKCIÓK
1. OPCIO: Indukciós mód

Dolgozzon radar módban, tartsa gyenge fényt éjszakán, és alkalmazkodjon a 100% -os világosságához, amikor az emberek automatikusan elmennek mellette


2. OPCIO: Mindig mód

Éjszakai munkavégzés, a természetes fény automatikusan alkalmazkodik, 75% -os természetes fény az első 1 óránál, majd 50% -os természetes fény a következő 3 óránál, 20% természetes fény a hajnalig


3. OPCIO: Órák mód


Működjön 6 órán át az este leereszkedésétől

Működjön 4 órán át az este leereszkedésétől

Működjön 2 órán át az este leereszkedésétől



WEEE Number: 80133970

INSTALLATION INSTRUCTION

FAROLA SOLAR LED



2 YEARS WARRANTY

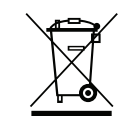
IP65 RATING

INTRODUCCIÓN Y GARANTÍA

Le agradecemos que ha elegido y adquirido la V-TAC. V-TAC le servirá del mejor modo posible. Pedimos que antes de comenzar la instalación lea atentamente las presentes instrucciones y las guarde en un lugar adecuado para consultas próximas. En caso de dudas o preguntas, póngase, por favor, en contacto con el representante o suministrador más cercano de quien ha comprado el producto. El será debidamente instruido y dispuesto para atenderle de la mejor manera posible. La garantía tendrá una duración de 2 años, contados a partir de la fecha de la compra. La garantía no será aplicable a daños ocasionados por instalación incorrecta o gasto inhabitual. La empresa no otorgará garantía para daños de superficies de cualquier tipo generados por su eliminación e instalación incorrectas. Los productos tendrán explotación adecuada durante unas 10-12 horas diarias. La explotación de 24 horas diarias llevará a la anulación de la garantía. La garantía cubrirá solo defectos de producción de fábrica.

ADVERTENCIA

1. La instalación/desinstalación debe ser realizada por una persona certificada.
2. Esta es una luz de energía solar, instálala en un lugar donde pueda recibir suficiente luz solar.
3. Sistema inteligente integrado con protección contra sobrecarga, descarga excesiva y sobretensión, seguro y duradero.
4. No deseche la batería con la basura doméstica para evitar explosiones.



Esta marca indica que el producto no debe desecharse con los residuos generales.

DATOS TÉCNICOS

MODELO	VT-45W	VT-65W
CLASE IP	IP65	IP65
LÚMENES/TIPO DE LÁMPARA LED	1000LM (SMD2835*252UNIDADES)	1500LM (SMD2835*447 UNIDADES)
BLOQUE DE BATERÍAS	LiFePO4, 32650, 3.2V, 15AH	LiFePO4, 32650, 3.2V, 25AH
PANEL SOLAR MONO	15W, 5V	24W, 5V
DIMENSIONES DE LA LÁMPARA	420X 123mm (altura)	520X 137mm (altura)
ALTURA DE MONTAJE	HASTA 3 METROS	HASTA 3 METROS
DISTANCIA DE MONTAJE	8~20 METROS	8~20 METROS
ÁREA ÚTIL DE LA PROYECCIÓN	95 m2	95 m2
TIEMPO DE CARGA	8 horas de carga completa (carga de 100 000 lux en luz solar)	8 horas de carga completa (carga de 100 000 lux en luz solar)
TIEMPO DE OPERACIÓN (COMPLETAMENTE CARGADO)	Desde el anochecer hasta el amanecer	Desde el anochecer hasta el amanecer
ÁNGULO DEL HAZ	120°	120°
DIÁMETRO DEL POSTE	ø60mm [el poste no está incluido]	ø60mm [el poste no está incluido]
SENSOR PIR	ÁNGULO DE DETECCIÓN: 120°; DISTANCIA DE DETECCIÓN: <8 metros;	ÁNGULO DE DETECCIÓN: 120°; DISTANCIA DE DETECCIÓN: <8 metros;
TEMPERATURA DE ALMACENAMIENTO	0°C~45°C	0°C~45°C
TEMPERATURA DE OPERACIÓN	-10°C~60°C	-10°C~60°C

CARACTERÍSTICAS:



Alimentado por energía solar



Modo encendido / apagado automático

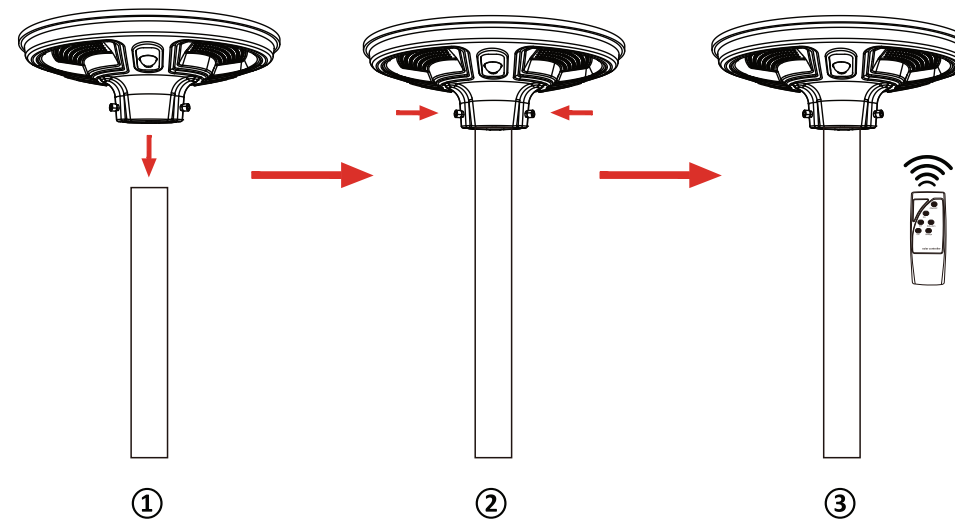


Inalámbrico



Modos DIY ("hágalo usted mismo")

DIAGRAMA DE INSTALACIÓN



INSTALACIÓN

1. Prepare la lámpara, los accesorios y las herramientas y encienda la lámpara presionando el botón (1).
2. Coloque la lámpara en un poste con un diámetro de 60 mm y fíjela con 2 tornillos M8*20MM (2).
3. Configure el modo de funcionamiento deseado (3) utilizando el control remoto.

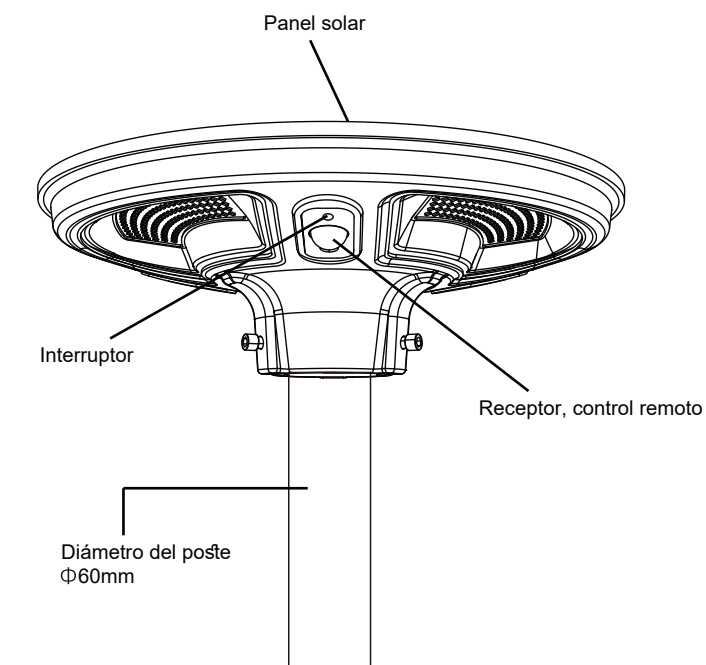
NOTA

1. Cuando la lámpara se apaga presionando el botón en ella, no se puede usar ni controlar con el control remoto.
2. Por favor, tenga en cuenta que el tiempo de iluminación depende de la duración de la luz solar, las condiciones climáticas y los modos de operación.
3. Este producto tiene un grado de protección IP65 para uso en exteriores, no se puede usar bajo el agua.
4. El panel solar es frágil, manipúlelo con mucho cuidado durante el transporte y la instalación.

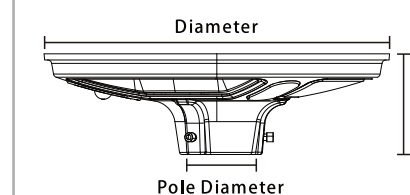
USO

Ideal para calles, parques públicos, aparcamientos y otros entornos similares.

DIAGRAMA DE LAS PIEZAS



DIMENSIONES

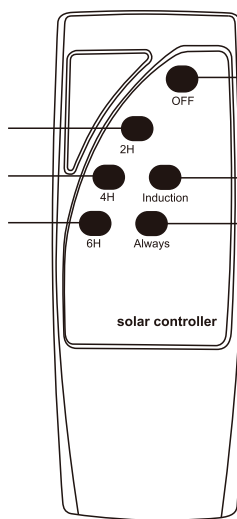


Dimensiones del producto

Modelo	Diámetro	Altura	Diámetro del poste
VT-45W	420mm	123mm	60mm
VT-65W	520mm	137mm	60mm

MODO DIY CON EL CONTROL REMOTO

- Operación durante 2 horas después del anochecer
- Operación durante 4 horas después del anochecer
- Operación durante 6 horas después del anochecer



Apagar la lámpara

Operación en modo de radar, la luz es atenuada por la noche y cambia automáticamente al 100% de brillo cuando pasa gente.

Operación nocturna, la luz cambia automáticamente, 75% de brillo durante la primera hora, luego 50% de brillo durante las siguientes 3 horas, 20% de brillo hasta el amanecer.

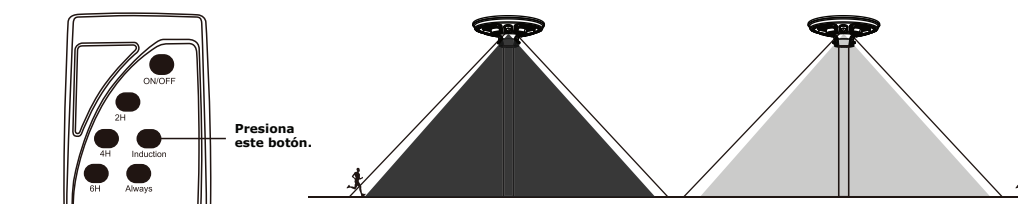
Alcance del control remoto <12 metros

- Primero presione el botón de la lámpara para encender la lámpara y activar el control remoto.
- Solo se puede activar un modo de funcionamiento a la vez.

FUNCIONES DEL CONTROL REMOTO

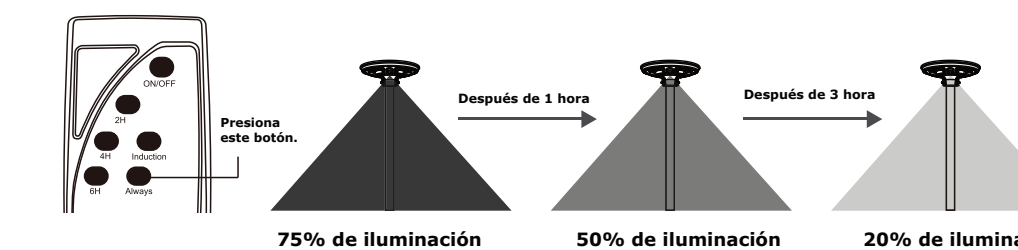
OPCIÓN 1: Modo de inducción

Funciona en modo de radar, mantiene un nivel bajo de iluminación y cambia automáticamente al 100% cuando pasa gente.

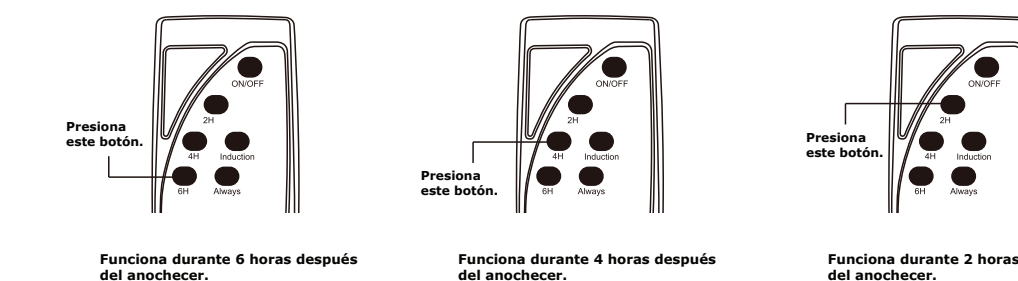


OPCIÓN 2: Modo de operación continuo

Funciona de noche, la luz cambia automáticamente, 75% de brillo durante la primera hora, luego 50% de brillo durante las siguientes 3 horas, 20% de brillo hasta el amanecer.



OPCIÓN 3: Modo de horas





WEEE Number: 80133970

MANUEL D'INSTRUCTIONS RÉVERBÈRE SOLAIRE À LED



2 YEARS
WARRANTY

IP65
RATING

INTRODUCTION & GARANTIE

Merci d'avoir choisi et acheté un produit à V-TAC. V-TAC vous offrira le meilleur. Veuillez lire attentivement ces instructions avant de commencer l'installation et conservez ce manuel à portée de main pour référence ultérieure. Si vous avez d'autres questions, veuillez contacter notre distributeur ou le fournisseur local auprès duquel vous avez acheté le produit. Ils sont formés et prêts à vous servir au mieux. La garantie est valable pour une période de 2 ans à compter de la date d'achat. La garantie ne s'applique pas à des dommages causés par une installation incorrecte ou une usure anormale. La société ne donne aucune garantie pour des dommages causés à une surface en raison d'un enlèvement et d'une installation incorrects du produit. Les produits sont convenables pour une exploitation quotidienne de 10-12 heures. L'utilisation du produit pendant 24 heures par jour annule la garantie. Ce produit est couvert par une garantie pour des défauts de fabrication seulement.

AVERTISSEMENT

- Le montage/démontage doit être effectué par une personne certifiée.
- Il s'agit d'une lampe à énergie solaire, veuillez l'installer dans un endroit où elle peut recevoir suffisamment de soleil.
- Le système intelligent intégré est muni d'une protection contre les surcharges, les décharges excessives et les surtensions, sûre et durable.
- Veuillez ne pas jeter la batterie avec les ordures ménagères pour éviter une explosion.

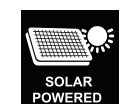


Ce marquage indique que ce produit ne doit pas être jeté avec d'autres déchets ménagers.

DONNÉES TECHNIQUES

MODÈLE	VT-45W	VT-65W
CLASSE IP	IP65	IP65
LUMEN/LED TYPE	1000LM (SMD2835*252 BP.)	1500LM (SMD2835*447 BP.)
PAQUET DE BATTERIES	LiFePO4, 32650, 3.2V, 15AH	LiFePO4, 32650, 3.2V, 25AH
PANNEAU SOLAIRE MONO	15W, 5V	24W, 5V
DIMENSION DE LA LAMPE	420X 123mm (височина)	520X 137mm (височина)
HAUTEUR D'INSTALLATION	Jusqu'à 3 mètres	Jusqu'à 3 mètres
ESPACEMENT DES INSTALLATIONS	8~20 mètres	8~20 mètres
SURFACE DE PROJECTION EFFECTIVE	95 m2	95 m2
TEMPS DE CHARGE	8h pour charger complètement (Chargement sous un soleil de 100000lux)	8h pour charger complètement (Chargement sous un soleil de 100000lux)
TEMPS DE FONCTIONNEMENT (ENTIÈREMENT CHARGÉ)	du lever au coucher du soleil	du lever au coucher du soleil
ANGLE DE FAISEAU	120°	120°
DIAMÈTRE DU PÔLE	ø60mm [POLE NON INCLUS]	ø60mm [POLE NON INCLUS]
CAPTEUR PIR	angle de détection : 120° ; distance de détection : <8 mètres	angle de détection : 120° ; distance de détection : <8 mètres
TEMPÉRATURE DE STOCKAGE	0°C~45°C	0°C~45°C
TEMPÉRATURE DE FONCTIONNEMENT	-10°C~60°C	-10°C~60°C

CARACTÉRISTIQUES



Alimenté par l'énergie solaire



Mode Auto ON/OFF

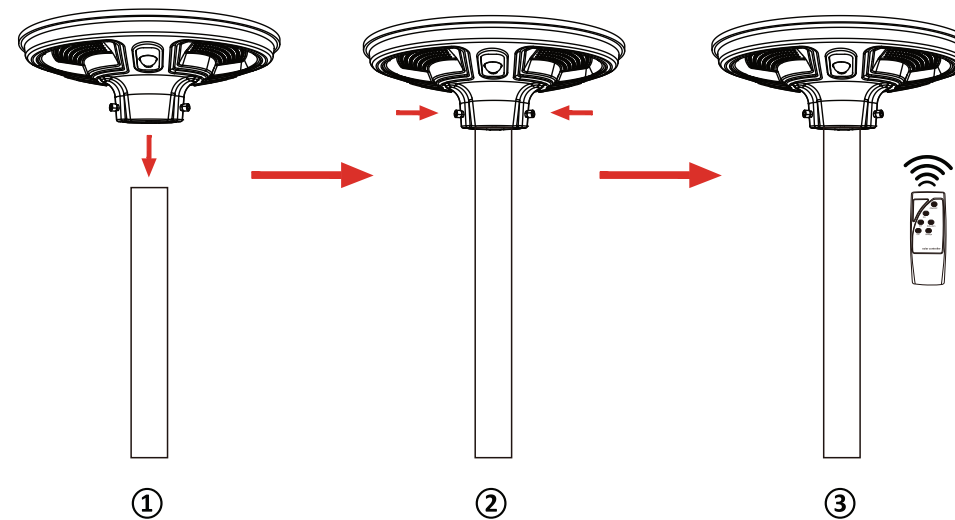


Sans fil



Modes de travail DIY

SCHÉMA D'INSTALLATION



INSTALLATION

- Préparez la lampe, les accessoires et les outils, puis allumez la lampe en appuyant sur le bouton de la lampe (①).
- Placez la lampe sur un poteau de 60mm de diamètre et fixez-la à l'aide de 2 vis M8*20MM (②).
- Utilisez la télécommande pour régler le mode de fonctionnement souhaité (③).

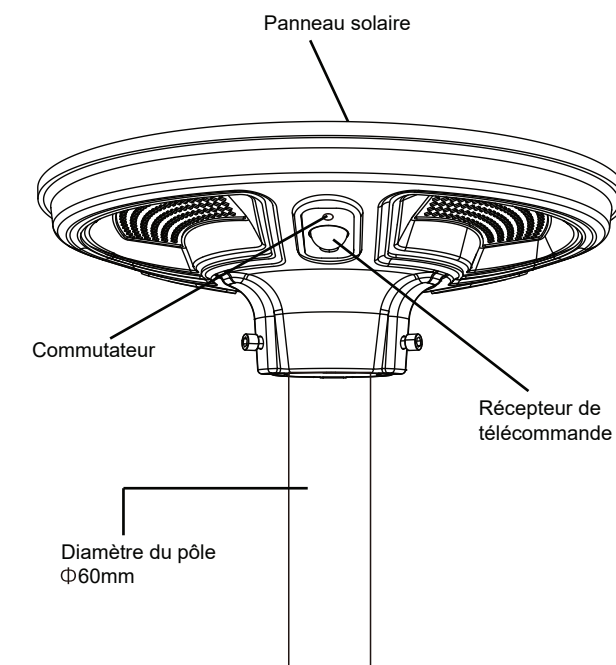
NOTES

- Lorsque la lampe est éteinte en appuyant sur le bouton de la lampe, elle ne peut pas être utilisée ou commandée par la télécommande.
- Veuillez noter que la durée d'éclairage dépend de la durée d'ensoleillement, du temps et des modes de fonctionnement.
- Ce produit est conforme à la norme IP65 pour une utilisation en extérieur, il ne peut pas être utilisé sous l'eau.
- Le panneau solaire est fragile, veuillez le manipuler avec précaution pendant le transport et l'installation.

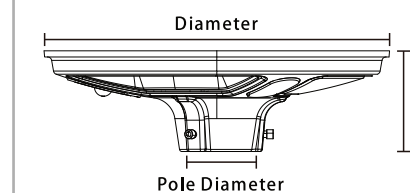
APPLICATION

Idéal pour les rues, les parcs publics, les parkings et autres environnements similaires.

DIAGRAMME DES PIÈCES



DIMENSIONS



Taille du produit

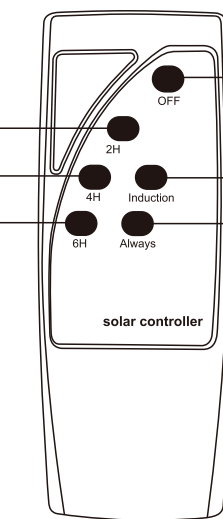
Modèle	Diamètre	Hauteur	Diamètre du poteau
VT-45W	420mm	123mm	60mm
VT-65W	520mm	137mm	60mm

MODES DE FONCTIONNEMENT PAR TÉLÉCOMMANDE

Fonctionner pendant 2 heures à partir de la tombée de la nuit

Fonctionner pendant 4 heures à partir de la tombée de la nuit

Fonctionner pendant 6 heures à partir de la tombée de la nuit



Éteindre la lumière

Fonctionne en mode radar, conserve une faible luminosité la nuit et s'adapte à une luminosité de 100 % lorsque des personnes passent automatiquement

Fonctionnement à la tombée de la nuit, adaptation automatique de la luminosité, 75 % de luminosité pendant les 1H premières, puis 50 % de luminosité pendant les 3H suivantes, 20 % de luminosité jusqu'au lever du jour

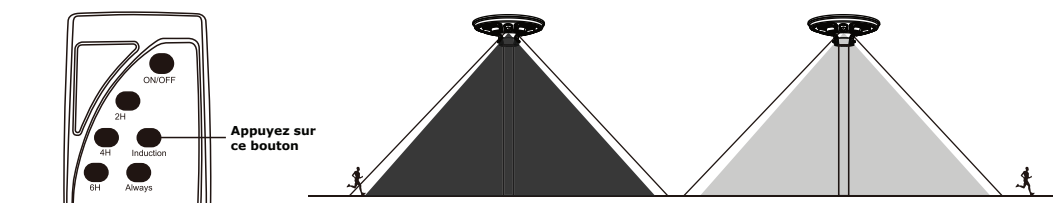
Distance de télécommande <12 mètres

- Veuillez d'abord appuyer sur le bouton de la lampe pour l'allumer et activer la télécommande.
- Un seul mode de travail peut être sélectionné à la fois.

FONCTIONS DE LA TÉLÉCOMMANDE

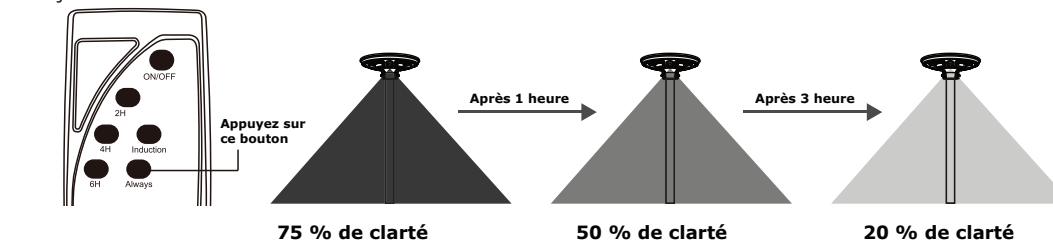
OPTION 1 : Mode d'induction

Fonctionne en mode radar, conserve une lumière faible la nuit et s'adapte à une luminosité de 100 % lorsque les gens passent automatiquement.

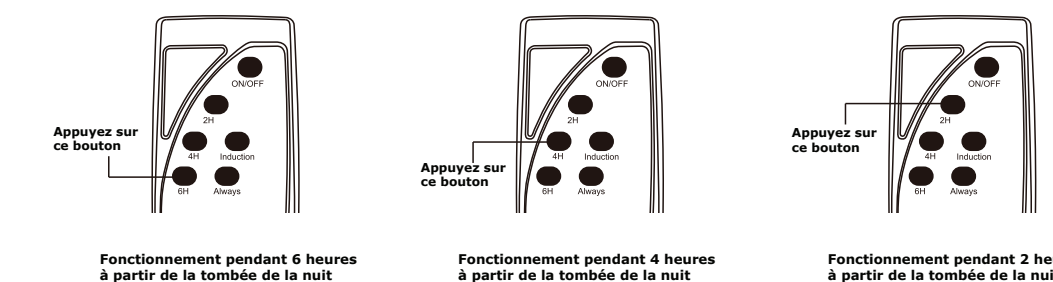


OPTION 2 : Mode "Always"

Travail à la tombée de la nuit, adaptation automatique de la luminosité, 75 % de luminosité pour les 1 premières heures, puis 50 % de luminosité pour les 3 heures suivantes, 20 % de luminosité jusqu'au lever du jour.



OPTION 3 : Mode horaire





WEEE Number: 80133970

UPUTE ZA UPORABU
LED SOLARNA ULIČNA SVJETILJKA



UVOD I JAMSTVO

Hvala vam, što ste odabrali i kupili svjetiljku tvrtke Vi-Tek (V-TAC). Vi-Tek (V-TAC) će vam poslužiti na najbolji mogući način. Molimo, pažljivo pročitajte ove upute prije instalacije i spremite upute za buduću uporabu. Ako imate dodatnih pitanja, molimo obratite se našem prodavaču ili lokalnom trgovcu gdje ste kupili ovaj proizvod. Oni su osposobljeni i spremni vam pomognu na najbolji način. Jamstvo za ovaj proizvod vrijedi za razdoblje od 2 godine, računajući od dana kupnje. Jamstvo se ne odnosi na štetu, nastalu nepravilnom ugradnjom ili neobičajenim habanjem. Tvrtka ne jamči za štete koje nastanu po bilo kojoj površini proizvoda, zbog nepravilne demontaže odnosno i ugradnje proizvoda. Ovi proizvodi su prikladni za 10-12 sati rada dnevno. Uporaba proizvod 24 sata dnevno čini ovo jamstvo nevažice. Jamstvo za ovaj proizvod dano je samo za nedostatke koji su nastali samo tijekom njegove proizvodnje.

UPOZORENJE

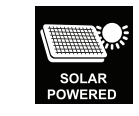
1. Montažu / demontažu mora obaviti samo ovlaštena, stručna osoba.
2. Ovo je svjetiljka na solarni pogon, instalirajte je na mjesto gdje može akumulirati dovoljno sunčeve svjetlosti
3. Ugrađeni inteligentni sustav sa zaštitom od prekomjernog punjenja, preuranjenog trošenja i prenapona, siguran i dugotrajan.
4. Ne bacajte bateriju zajedno s kućnim otpadom, kako biste izbjegli pojavu eksplozije.

Ova oznaka pokazuje da se proizvod ne smije odlagati zajedno s ostalim kućnim otpadom

TEHNIČKI PODACI

MODEL	VT-45W	VT-65W
IP RAZRED	IP65	IP65
LUMENI / VRSTA LED SVJETILJKE	1000LM (SMD2835*252 BP.)	1500LM (SMD2835*447 BP.)
JEDINICA BATERIJE	LiFePO4, 32650, 3.2V, 15AH	LiFePO4, 32650, 3.2V, 25AH
MONO SOLARNA PLOČA	15W, 5V	24W, 5V
DIMENZIJE SVJETILJKE	420X 123mm (visina)	520X 137mm (visina)
VISINA MONTAŽE	DO 3 METRA	DO 3 METRA
MONTAŽNA UDALJENOST	8~20 METARA	8~20 METARA
KORISNO EKRANSKO PODRUČJE	95 m2	95 m2
VRIJEME PUNJENJA	8 sati za potpuno punjenje (punjenje od 100.000 luksa sunčeve svjetlosti)	8 sati za potpuno punjenje (punjenje od 100.000 luksa sunčeve svjetlosti)
VRIJEME RADA (POTPUNO NAPUNJENO STANJE)	Od izlaska do zalaska sunca	Od izlaska do zalaska sunca
KUT SVJETLOSNOG SNOPA	120°	120°
PROMJER STUPA	Ø60mm [stup nije uključen]	Ø60mm [stup nije uključen]
PIR SENZOR POKRETA	KUT DETEKCije: 120°; UDALJENOST OTKRIVANJA: <8 metara;	KUT DETEKCije: 120°; UDALJENOST OTKRIVANJA: <8 metara;
TEMPERATURA SKLADIŠTENJA	0°C~45°C	0°C~45°C
RADNA TEMPERATURA	-10°C~60°C	-10°C~60°C

KARAKTERISTIKE



Solarno napajanje



Način rada sa mogućnošću automatskog uključivanja / isključivanja

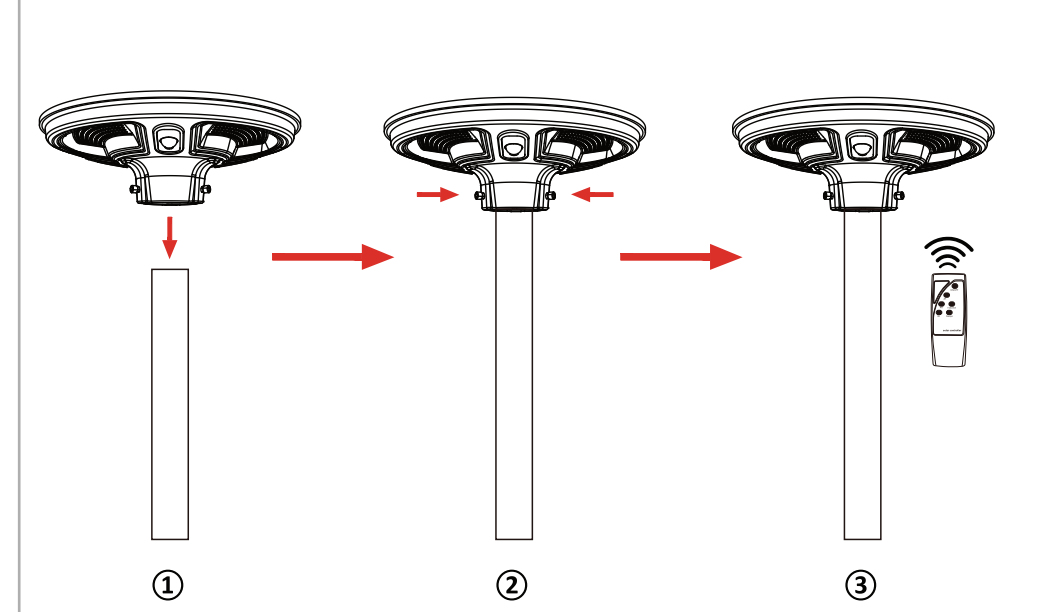


Bežično funkcioniranje



Način rada "uradi sam"

SHEMA UGRADNJE



UGRADNJA

1. Pripremite lampu, pribor i alate i uključite svjetiljku pritiskom na gumb (1), koji se nalazi na istoj.
2. Izvršite montažu svjetiljku na stup koji je namijenjen za svjetiljke, promjera 60 mm i učvrstite je s 2 vijka M8 * 20MM (2).
3. Podesite željeni način rada (3) pomoću daljinskog upravljača.

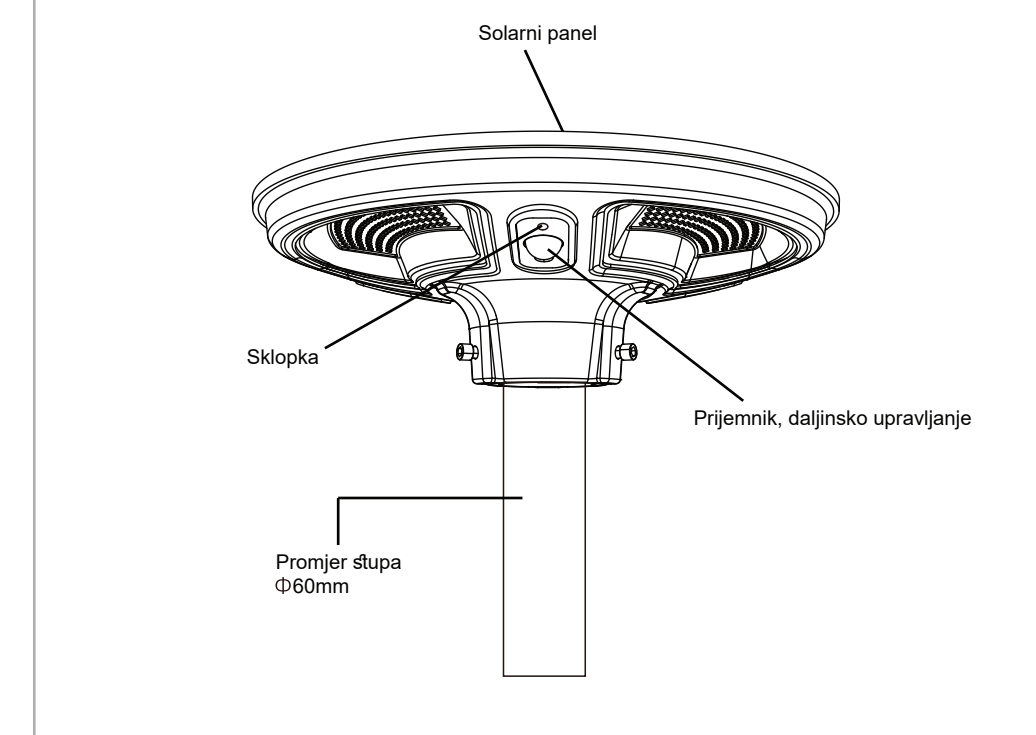
NAPOMENA:

1. Kad je svjetiljka isključena pritiskom na gumb, koji se na njoj nalazi, ista se ne može upravljati daljinskim upravljačem.
2. Imajte u vidu, da vrijeme osvjetljenja ovisi o trajanju sunčeve svjetlosti, klimatskim uvjetima i načinima rada.
3. Ovaj proizvod ima stupanj zaštite IP65 koji je namijenjen za vanjsku uporabu. Svjetiljka se ne može koristiti pod vodom.
4. Solarna ploča je izuzetno krhka. Rukujte s njom vrlo pažljivo tijekom transporta i montaže

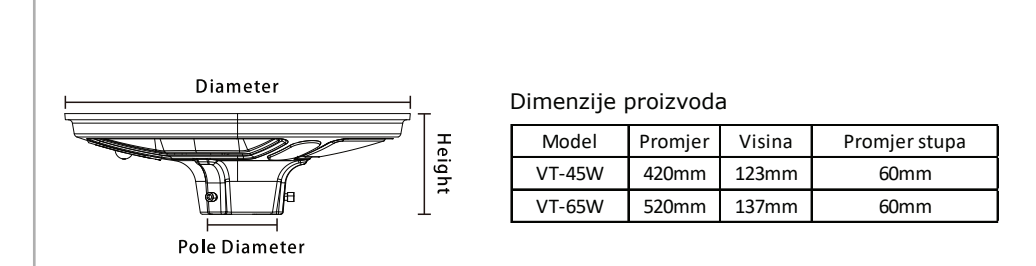
PRIMJENA

Idealno za ulice, javne parkove, parkirališta i druga slična okruženja.

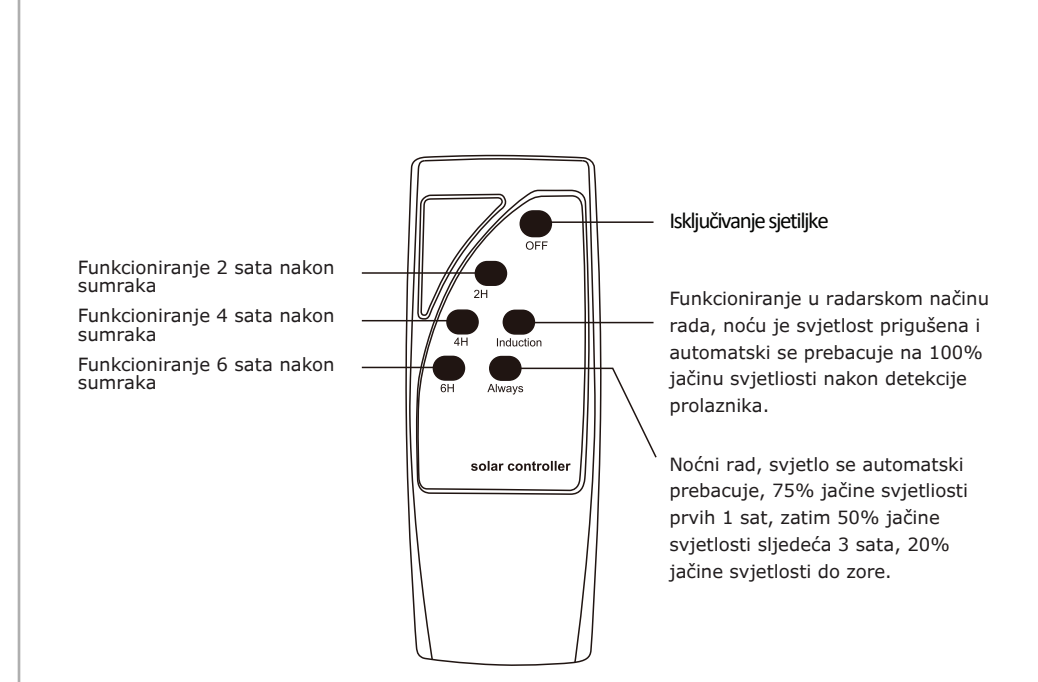
SHEMA DIJELOVA



DIMENZIJE



NAČINA RADA "URADI SAM" POMOĆU DALJINSKOG UPRAVLJANJA



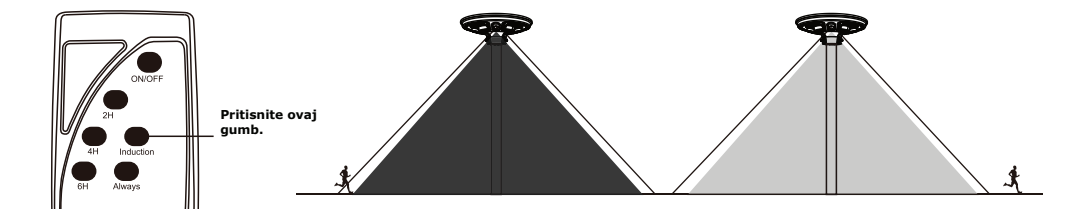
Domet daljinskog upravljača <12 metara

- Prvo pritisnite gumb svjetiljke da da biste je uključili i zatim aktivirajte daljinski upravljač.
- Istodobno se može aktivirati samo jedan način rada.

FUNKCIJE DALJINSKOG UPRAVLJANJA

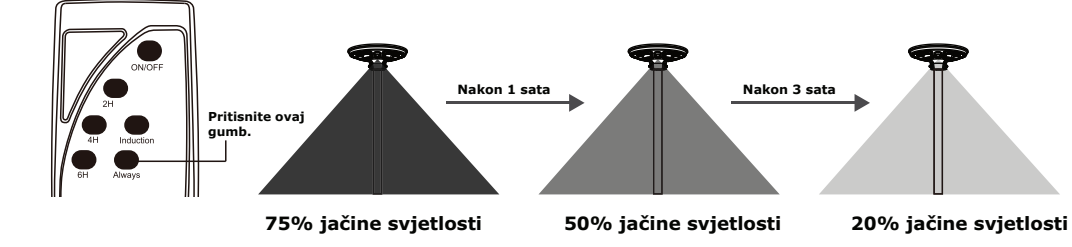
OPCIJA 1: Indukcijski način rada

Radi u radarskom načinu rada, održava nisku razinu osvjetljenja i automatski se prebacuje na 100% jačinu svjetlosti nakon detekcije prolaznika.

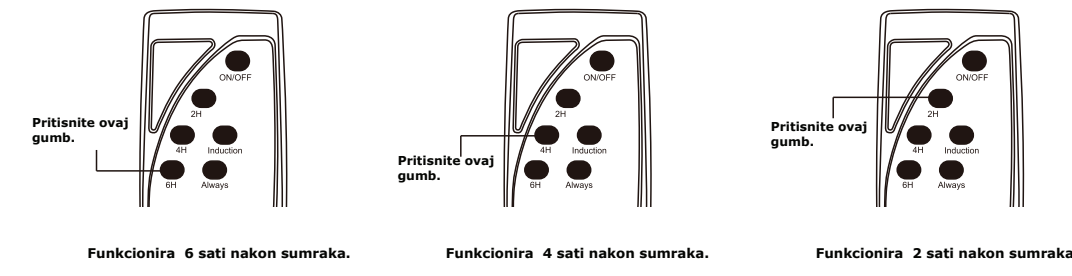


OPCIJA 2: Stalni način rada

Noćni rad, svjetlo se automatski prebacuje, 75% jačine svjetlosti prvih 1 sat, zatim 50% jačine svjetlosti sljedeća 3 sata, 20% jačine svjetlosti do zore



OPCIJA 3: Način rada po satu





WEEE Number: 80133970

MANUAL DE INSTRUÇÕES LÂMPADA SOLAR LED DE RUA

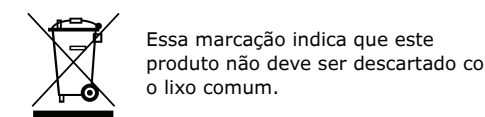


INTRODUÇÃO E GARANTIA

Agradecemos que escolheu e adquiriu o produto da V-TAC. A V-TAC irá servi-lhe da melhor maneira possível. Por favor, leia atentamente estas instruções antes da instalação e mantenha este manual para referência no futuro. Se tiver outras dúvidas, entre em contacto com o nosso revendedor ou comerciante local de quem adquiriu o produto. Eles são formados e estão prontos para lhe serem úteis da melhor maneira possível. A garantia é válida por um período de 2 anos a partir da data de compra. A garantia não se aplica a danos causados devido a uma instalação incorrecta ou desgaste involuntário. A empresa não dá nenhuma garantia por danos de qualquer superfície devido à inadequada remoção e instalação do produto. Os produtos são apropriados para exploração durante 10-12 horas por dia. A exploração do produto durante 24 horas leva à invalidação da garantia. Este produto tem uma garantia apenas para defeitos de fabricação.

ADVERTÊNCIA

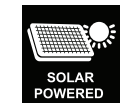
1. A instalação/desinstalação deve ser realizada por uma pessoa certificada.
2. Esta é uma iluminação de energia solar, instale-a num local onde possa receber luz solar suficiente.
3. Sistema inteligente integrado com proteção contra sobrecarga, descarga excessiva e sobretensão, seguro e de longa duração.
4. Não descarte a bateria no lixo doméstico para evitar explosão.



DADOS TÉCNICOS

MODELO	VT-45W	VT-65W
CLASSE IP	IP65	IP65
LÚMENES/TIPO DE LUZ LED	1000LM (SMD2835*252 UNIDADES)	1500LM (SMD2835*447 UNIDADES)
BLOCO DE BATERIA	LiFePO4, 32650, 3.2V, 15AH	LiFePO4, 32650, 3.2V, 25AH
PAINEL SOLAR MONO	15W, 5V	24W, 5V
DIMENSÕES DA LÂMPADA	420X123mm(altura)	520X137mm(altura)
ALTURA DE INSTALAÇÃO	Até 3 metros	Até 3 metros
DISTÂNCIA DE INSTALAÇÃO	8~20 metros	8~20 metros
ÁREA ÚTIL DA PROJEÇÃO	95 metros quadrados	95 metros quadrados
TEMPO DE CARREGAMENTO	8 horas para carregamento total (carregamento de 100 000 lux em luz solar)	8 horas para carregamento total (carregamento de 100 000 lux em luz solar)
TEMPO DE OPERAÇÃO (TOTALMENTE CARREGADO)	Do pôr do sol ao nascer do sol	Do pôr do sol ao nascer do sol
ÂNGULO DO FEIXE	120°	120°
DIÂMETRO DO POSTE	ø60mm [poste não incluído]	ø60mm [poste não incluído]
SENSOR PIR	ÂNGULO DE DETECÇÃO: 120°; DISTÂNCIA DE DETECÇÃO: <8 metros;	ÂNGULO DE DETECÇÃO: 120°; DISTÂNCIA DE DETECÇÃO: <8 metros;
TEMPERATURA DE ARMAZENAMENTO	0°C~45°C	0°C~45°C
TEMPERATURA DE OPERAÇÃO	-10°C~60°C	-10°C~60°C

CARACTERÍSTICAS



Alimentado por energia solar



Modo de ligar/desligar automático

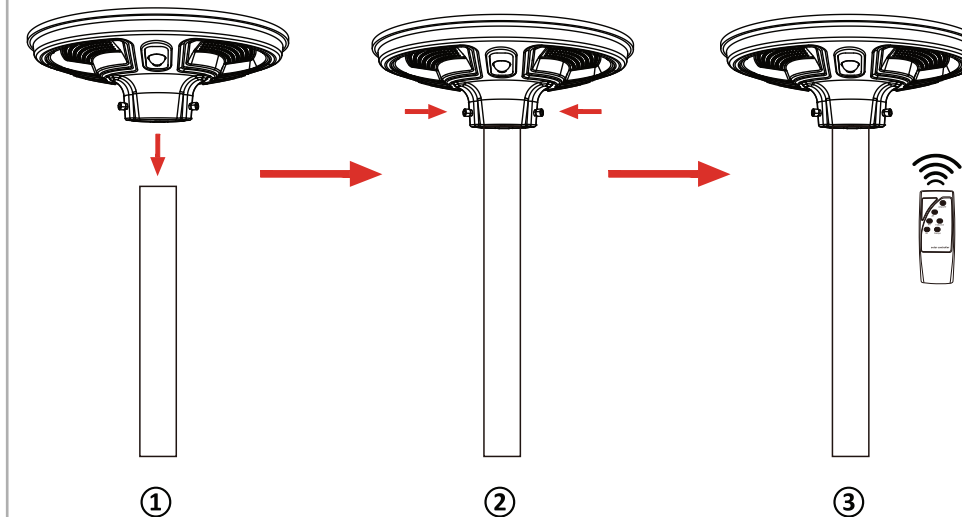


Sem fio



Modos DIY (tipo "faça você mesmo")

DIAGRAMA DE INSTALAÇÃO



INSTALAÇÃO

1. Prepare a lâmpada, os acessórios e as ferramentas e ligue a lâmpada ao premir o botão (1).
2. Coloque a lâmpada num poste de 60mm de diâmetro e fixe-a com 2 parafusos M8*20MM (2).
3. Defina o modo de operação desejado (3) com o controlo remoto.

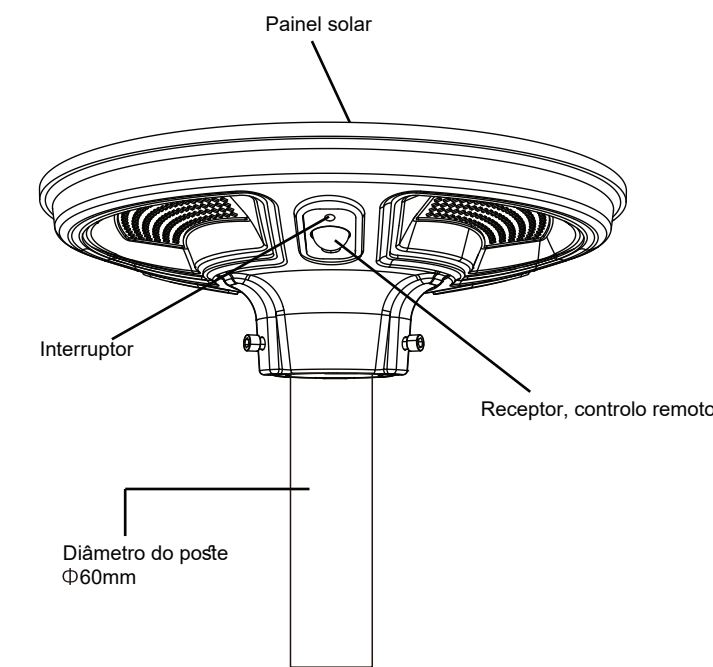
NOTA

1. Quando a lâmpada é desligada ao premir o botão nela, ela não pode ser usada ou controlada pelo controlo remoto.
2. Por favor, tenha em conta que o tempo de iluminação depende da duração da luz solar, das condições climáticas e dos modos de operação.
3. Este produto tem um grau de proteção IP65 para uso ao ar livre, não pode ser usado debaixo de água.
4. O painel solar é frágil, tenha muito cuidado durante o transporte e a instalação.

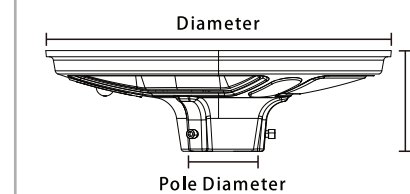
USO

Ideal para ruas, parques públicos, parques de estacionamento e outros ambientes semelhantes.

DIAGRAMA DAS PEÇAS



MEDIDAS

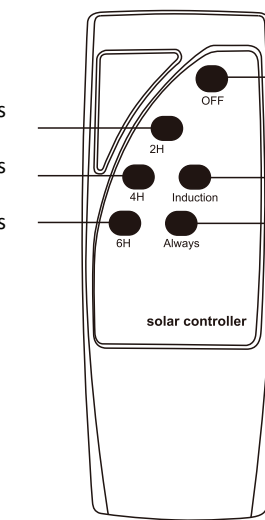


Dimensões do produto

Modelo	Diâmetro	Altura	Diâmetro do poste
VT-45W	420 mm	123 mm	60 mm
VT-65W	520 mm	137 mm	60 mm

MODOS DIY COM O CONTROLO REMOTO

- Operação durante 2 horas após o anoitecer
- Operação durante 4 horas após o anoitecer
- Operação durante 6 horas após o anoitecer



Desligar a lâmpada

Operação no modo de radar, a luz é fraca à noite e muda automaticamente para 100% de brilho quando alguém passar.

Operação noturna, a luz muda automaticamente, 75% de brilho durante a primeira hora, depois 50% de brilho nas próximas 3 horas, 20% de brilho até ao amanhecer.

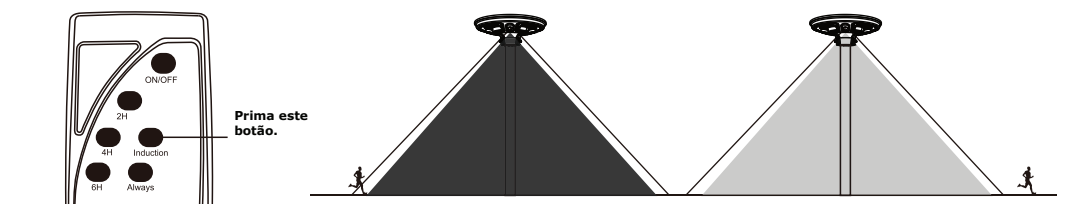
Alcance do controlo remoto <12 metros

- Primeiro prima o botão da lâmpada para acender a lâmpada e ativar o controlo remoto.
- Apenas um modo de operação pode ser ativado ao mesmo tempo.

FUNÇÕES DE CONTROL REMOTO

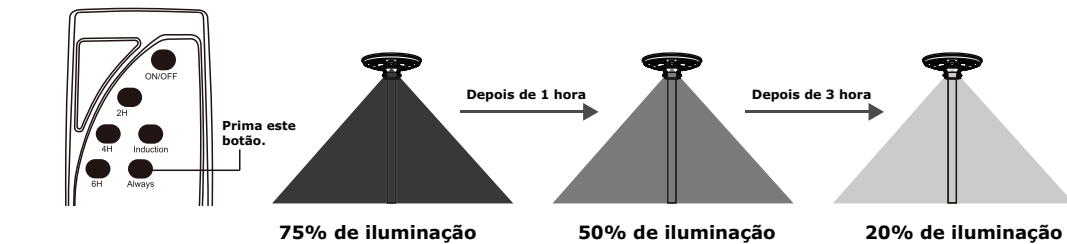
OPÇÃO 1: Modo de indução

Funciona em modo de radar, mantém baixo nível de iluminação e muda automaticamente para 100% quando alguém passar.

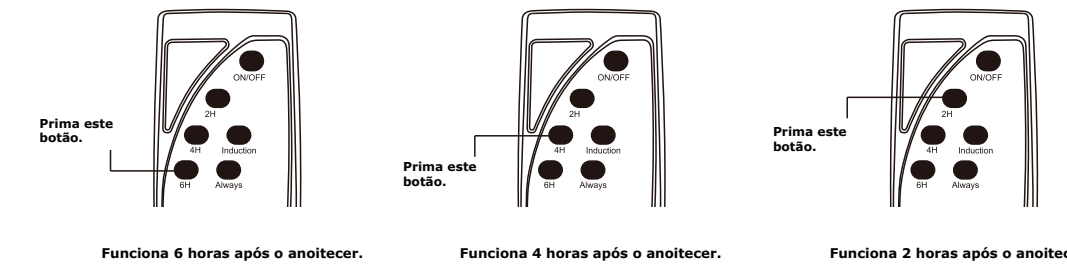


OPÇÃO 2: Modo de operação contínua

Funciona à noite, a luz muda automaticamente, 75% de brilho durante a primeira hora, depois 50% de brilho nas próximas 3 horas, 20% de brilho até ao amanhecer.



OPÇÃO 3: Modo de horas





WEEE Number: 80133970

INSTRUKCJA UŻYTKOWANIA SŁONECZNA LAMPKA ULICZNA LED



2 YEARS WARRANTY
IP65 RATING

WSTĘP I GWARANCJAD

Dziękujemy za wybór i zakup produktu V-TAC. V-TAC będzie Ci służył najlepiej. Proszę przeczytać tę instrukcję uważnie przed przystąpieniem do zainstalowania i zachować ją do użytku w przyszłości. Jeśli masz jakieś pytania, proszę skontaktować się z naszym Przedstawicielem lub z dystrybutorem, od którego kupiłeś produkt. Oni są przeszkoleni i gotowi udzielić Ci pomocy. Gwarancja ważna jest 2 lata od zakupu. Gwarancja nie obejmuje uszkodzeń wynikających z niewłaściwego zainstalowania lub nadzwyczajnego zużycia. Spółka nie ponosi odpowiedzialności za ewentualne szkody spowodowane na powierzchniach podczas instalacji lub deinstalacji. Łączny czas świecenia opraw w ciągu doby nie może przekroczyć 10-12 godzin, 24-godzinna eksploatacja produktu prowadzi do unieważnienia gwarancji. Gwarancja obejmuje jedynie wady powstałe z przyczyn tkwiących w produkcie.

OSTRZEŻENIE

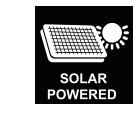
1. Montaż / demontaż musi wykonywać uprawniona osoba wykwalifikowana.
2. To jest lampa zasilana energią słoneczną, zamontuj ją w miejscu, w którym może otrzymać wystarczającą ilość światła słonecznego.
3. Wbudowany inteligentny system z zabezpieczeniem przed przeładowaniem, niedoładowaniem i przepięciem zapewnia bezpieczne i długotrwałe działanie urządzenia.
4. Nie wyrzucaj baterii razem z odpadami domowymi, aby uniknąć eksplozji.

Oznakowanie to wskazuje, czy tego produktu (nie) można wyrzucać wraz z odpadami domowymi.

DANE TECHNICZNE

Model	VT-45W	VT-65W
KLASA IP	IP65	IP65
LUMENÓW / TYP LAMPY LED	1000 LM (SMD2835*252 SZT.)	1500 LM (SMD2835*447 SZT.)
BLOK AKUMULATORÓW	LiFePO4, 32650, 3.2 V, 15 AH	LiFePO4, 32650, 3.2 V, 25 AH
PANEL SŁONECZNY MONO	15 W, 5 V	24 W, 5 V
WYMIARY LAMPY	420x123mm (wysokość)	520x137mm (wysokość)
WYSOKOŚĆ MONTAŻOWA	DO 3 METRÓW	DO 3 METRÓW
ODLEGŁOŚĆ MONTAŻOWA	8 ~ 20 metrów	8 ~ 20 metrów
POWIERZCHNIA UŻYTECZNA	95 m2	95 m2
CZAS ŁADOWANIA	8 godzin dla pełnego naładowania (100 000 luksów, ładowanie od światła słonecznego)	8 godzin dla pełnego naładowania (100 000 luksów, ładowanie od światła słonecznego)
CZAS PRACY (STAN W PEŁNI NAŁADOWANY)	Od wschodu do zachodu słońca	Od wschodu do zachodu słońca
KĄT PROMIENIOWANIA	120°	120°
ŚREDNICA LATARNI	ø60 mm [bez uwzględnienia latarni]	ø60 mm [bez uwzględnienia latarni]
CZUJNIK PIR	KĄT WYKRYWANIA CZUJNIKA 120°; ODLEGŁOŚĆ DETEKCJI: <8 metrów;	KĄT WYKRYWANIA CZUJNIKA 120°; ODLEGŁOŚĆ DETEKCJI: <8 metrów;
TEMPERATURA PRZECHOWYWANIA	0°C ~ 45°C	0°C ~ 45°C
TEMPERATURA ROBOCZA	-10°C ~ 60°C	-10°C ~ 60°C

CHARAKTERYSTYKI



Zasilanie energią słoneczną



Automatyczny tryb włączania / wyłączenia

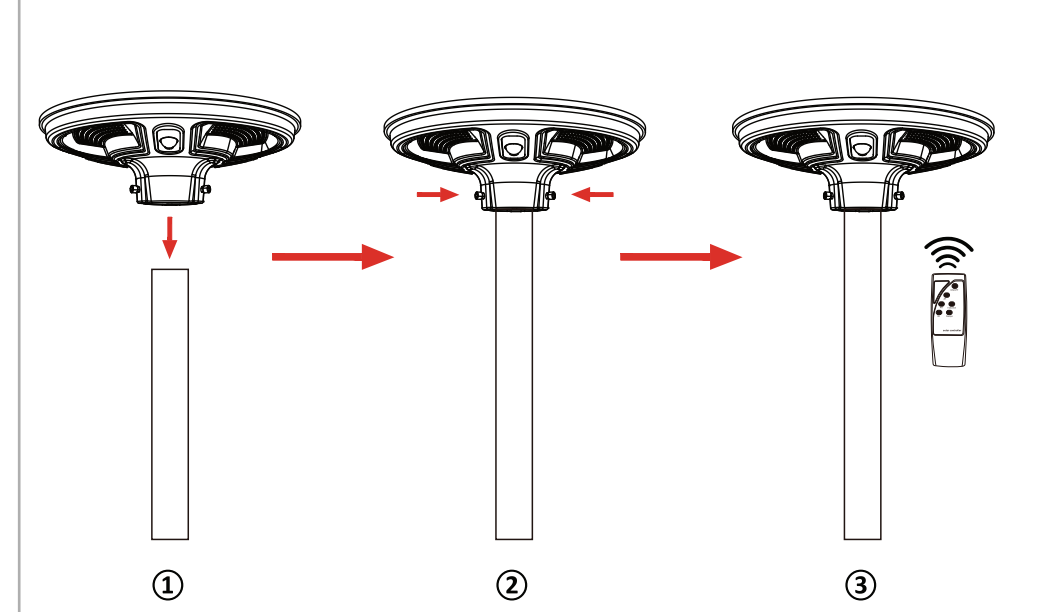


Działanie bezprzewodowe



Tryby pracy "Zrób to sam"

SCHEMAT MONTAŻOWY



ZAMONTOWANIE

1. Przygotuj lampę, akcesoria i narzędzia, potem włącz lampę naciskając przycisk na niej (1).
2. Zamontuj lampę na latarni o średnicy 60 mm i zamocuj ją dwiema śrubami M8*20MM (2).
3. Ustaw żądany tryb pracy (3) za pomocą pilota zdalnego sterowania.

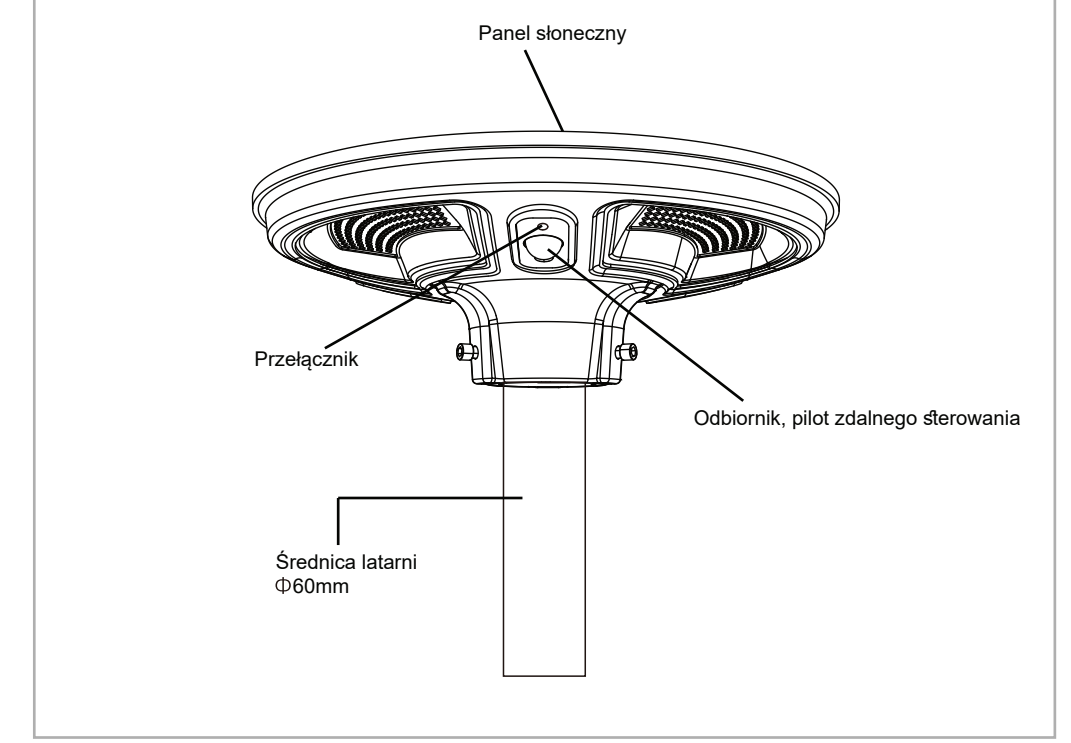
UWAGA

1. Gdy lampa zostanie wyłączona przez naciśnięcie znajdującego się na niej przycisku, nie można jej używać ani sterować lampą za pomocą pilota.
2. Należy pamiętać, że czas świecenia zależy od czasu nasłonecznienia, warunków klimatycznych oraz używanych trybów pracy.
3. Ten produkt posiada stopień ochrony IP65 do użytku na zewnątrz, jednak nie może on być używany pod wodą.
4. Panel słoneczny jest bardzo kruchy, należy obchodzić się z nim bardzo ostrożnie podczas transportu i montażu.

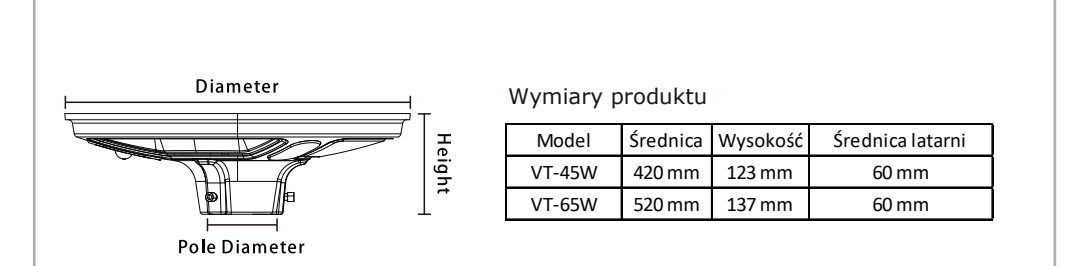
ZASTOSOWANIE

Idealny do użycia na ulicach, w parkach publicznych, na parkingach i w innych podobnych środowiskach.

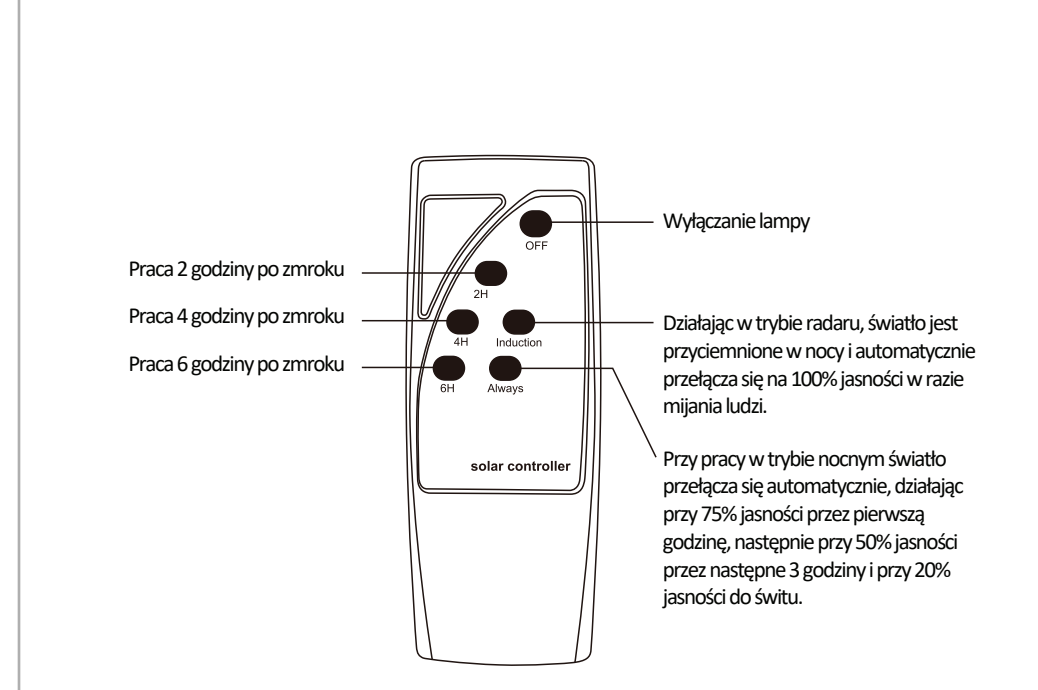
SCHEMAT CZĘŚCI



WYMIARY



TRYBY PRACY „ZRÓB TO SAM” ZA POMOCĄ PILOTA ZDALNEGO STEROWANIA



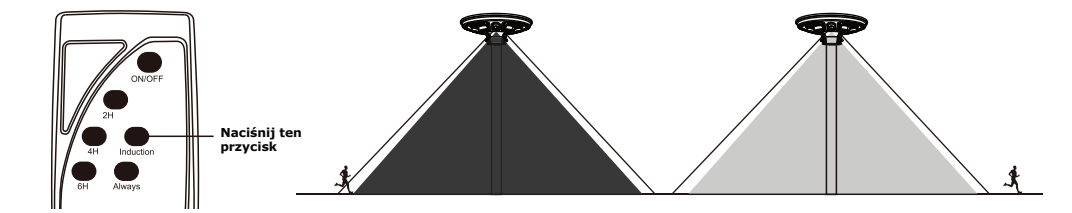
Odległość robocza pilota zdalnego sterowania wynosi do 12 metrów

- Najpierw naciśnij przycisk lampy, aby włączyć lampę i aktywować pilot zdalnego sterowania.
- Jednocześnie można aktywować tylko jeden tryb pracy.

FUNKCJE PILOTA ZDALNEGO STEROWANIA

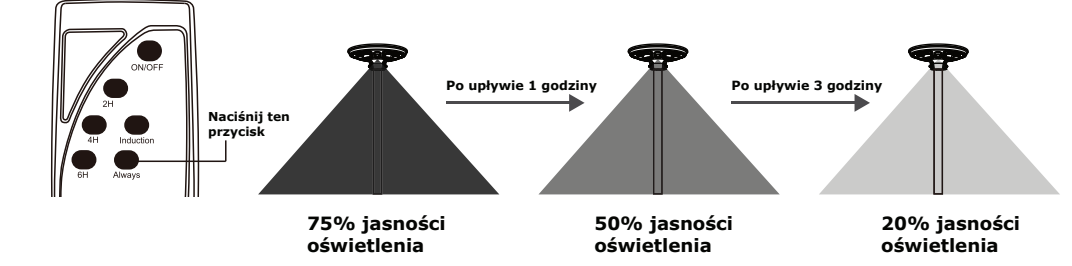
OPCJA 1: Tryb indukcyjny

Działa w trybie radarowym, utrzymuje niski poziom oświetlenia i automatycznie przełącza się na 100% w razie mijania ludzi.

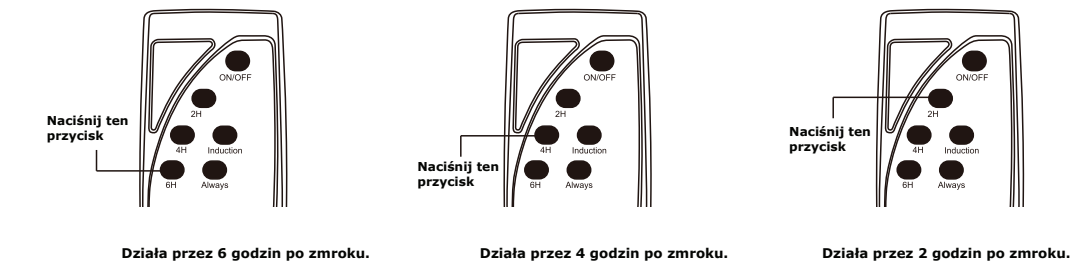


OPCJA 2: Tryb pracy ciągłej

Przy pracy w trybie nocnym światło przełącza się automatycznie, działając przy 75% jasności przez pierwszą godzinę, następnie przy 50% jasności przez następne 3 godziny i przy 20% jasności do świtu.



OPCJA 3: Tryb godzinowy



Działa przez 6 godzin po zmroku. Działa przez 4 godzin po zmroku. Działa przez 2 godzin po zmroku.

ΕΓΧΕΙΡΙΔΙΟ ΟΔΗΓΙΩΝ
LED ΗΛΙΑΚΟΣ ΛΑΜΠΤΗΡΑΣ ΔΡΟΜΟΥ



2 YEARS WARRANTY

IP65 RATING

ΕΙΣΑΓΩΓΗ - ΕΓΓΥΗΣΗ

Σας ευχαριστούμε για το ότι επιλέξατε και αγοράσατε το προϊόν της V-TAC. Η V-TAC (V-TAC) θα σας εξυπηρετήσει με τον καλύτερο δυνατό τρόπο. Παρακαλούμε να διαβάσετε προσεκτικά τις οδηγίες μας προτού τοποθετήσετε και διατηρήσετε τις οδηγίες για τη μετέπειτα ενημέρωσή σας. Αν έχετε άλλα ερωτήματα και απορίες, παρακαλούμε να ελάθετε σε επαφή με τον προμηθευτή μας ή με τον εγχώριο έμπορο από τον οποίο αγοράσατε το προϊόν. Αυτοί εκπαιδεύτηκαν κατάλληλα και είναι πρόθυμοι να σας εξυπηρετήσουν με τον καλύτερο τρόπο. Η εγγύηση ισχύει για περίοδο 2 ετών από την ημερομηνία της αγοράς. Η εγγύηση δεν εφαρμόζεται σε περίπτωση που προκληθούν ζημιές εξαιτίας λάθος τοποθέτησης ή ασυνήθιστης φθοράς. Η εταιρεία δεν παρέχει εγγύηση για ζημιές σε οποιαδήποτε επιφάνεια εξαιτίας της λάθος απομάκρυνσης ή τοποθέτησης του προϊόντος. Τα προϊόντα είναι κατάλληλα για χρήση 10-12 ωρών την ημέρα. Η χρήση του προϊόντος επί 24 ώρες έχει ως αποτέλεσμα την ακύρωση της εγγύησης. Η εγγύηση του προϊόντος αφορά μόνο τα ελαττώματα της παραγωγής.

ΠΡΟΕΙΔΟΠΟΙΗΣΗ

1. Η συναρμολόγηση / αποσυναρμολόγηση πρέπει να πραγματοποιείται από πιστοποιημένο άτομο.
2. Αυτός είναι ένας λαμπτήρας με ηλιακή τροφοδοσία, τοποθετήστε τον σε μέρος όπου μπορεί να λαμβάνει αρκετό ηλιακό φως.
3. Ενσωματωμένο εξυπνο σύστημα με προστασία έναντι υπερφόρτισης, αποφόρτισης και υπέρτασης, ασφαλές και ανθεκτικό.
4. Μην πετάτε την μπαταρία με οικιακά απορρίμματα για να αποφύγετε εκρήξεις.



Αυτή η σήμανση υποδεικνύει ότι το προϊόν δεν πρέπει να απορριπτεί με άλλα οικιακά απορρίμματα.

ΤΕΧΝΙΚΑ ΧΑΡΑΚΤΗΡΙΣΤΙΚΑ

ΜΟΝΤΕΛΟ	VT-45W	VT-65W
ΚΑΤΗΓΟΡΙΑ IP	IP65	IP65
ΛΟΥΜΕΝ/ ΤΥΠΟΣ ΤΟΥ ΛΑΜΠΤΗΡΑ LED	1000LM (SMD2835*252 BP.)	1500LM (SMD2835*447 BP.)
ΜΟΝΑΔΑ ΜΠΑΤΑΡΙΑΣ	LiFePO4, 32650, 3.2V, 15AH	LiFePO4, 32650, 3.2V, 25AH
ΜΟΝΟ ΗΛΙΑΚΟ ΠΑΝΕΛ	15W, 5V	24W, 5V
ΔΙΑΣΤΑΣΕΙΣ ΤΟΥ ΛΑΜΠΤΗΡΑ	420X 123mm (ύψος)	520X 137mm (ύψος)
ΥΨΟΣ ΣΥΝΑΡΜΟΛΟΓΗΣΗΣ	ΕΩΣ 3 ΜΕΤΡΑ	ΕΩΣ 3 ΜΕΤΡΑ
ΑΠΟΣΤΑΣΗ ΣΥΑΡΜΟΛΟΓΗΣΗΣ	8~20 ΜΕΤΡΑ	8~20 ΜΕΤΡΑ
ΧΡΗΣΙΜΗ ΠΕΡΙΟΧΗ ΠΡΟΒΟΛΗΣ	95 m2	95 m2
ΧΡΟΝΟΣ ΦΟΡΤΙΣΗΣ	8 ώρες για πλήρη φόρτιση (φόρτιση σε ηλιακό φως 100000 λουξ)	8 ώρες για πλήρη φόρτιση (φόρτιση σε ηλιακό φως 100000 λουξ)
ΧΡΟΝΟΣ ΛΕΙΤΟΥΡΓΙΑΣ (ΠΛΗΡΩΣ ΦΟΡΤΙΣΜΕΝΗ ΚΑΤΑΣΤΑΣΗ)	Από την ανατολή έως το ηλιοβασίλεμα	Από την ανατολή έως το ηλιοβασίλεμα
ΓΩΝΙΑ ΤΗΣ ΑΚΤΙΝΑΣ	120°	120°
ΔΙΑΜΕΤΡΟΣ ΤΗΣ ΚΟΛΟΝΑΣ	φ60mm [η κολόνα δεν περιλαμβάνεται]	φ60mm [η κολόνα δεν περιλαμβάνεται]
ΑΙΣΘΗΤΗΡΑΣ PIR	ΓΩΝΙΑ ΑΝΙΧΝΕΥΣΗΣ: 120°; ΑΠΟΣΤΑΣΗ ΑΝΙΧΝΕΥΣΗΣ: <8 μέτρα	ΓΩΝΙΑ ΑΝΙΧΝΕΥΣΗΣ: 120°; ΑΠΟΣΤΑΣΗ ΑΝΙΧΝΕΥΣΗΣ: <8 μέτρα
ΘΕΡΜΟΚΡΑΣΙΑ ΑΠΟΘΗΚΕΥΣΗΣ	0°C~45°C	0°C~45°C
ΘΕΡΜΟΚΡΑΣΙΑ ΛΕΙΤΟΥΡΓΙΑΣ	-10°C~60°C	-10°C~60°C

ΧΑΡΑΚΤΗΡΙΣΤΙΚΑ



Ηλιακή τροφοδοσία



Λειτουργία αυτόματης ενεργοποίησης / απενεργοποίησης

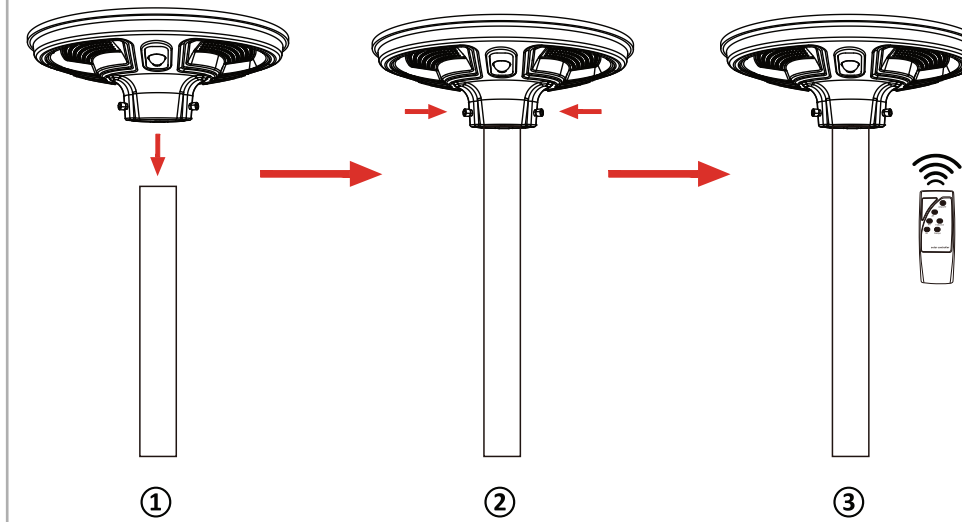


Ασύρματη λειτουργία



Λειτουργίες «Κάντο μόνος σου»

ΔΙΑΓΡΑΜΜΑ ΕΓΚΑΤΑΣΤΑΣΗΣ



ΣΥΝΑΡΜΟΛΟΓΗΣΗ

1. Προετοιμάστε το λαμπτήρα, τα αξεσουάρ και τα εργαλεία και ανάψτε το λαμπτήρα πατώντας το κουμπί πάνω του (1).
2. Τοποθετήστε το λαμπτήρα σε κολόνα λαμπτήρων με διάμετρο 60mm και στερεώστε το με 2 βίδες M8*20MM (2).
3. Ρυθμίστε τον επιθυμητό τρόπο λειτουργία (3) χρησιμοποιώντας τηλεχειριστήριο.

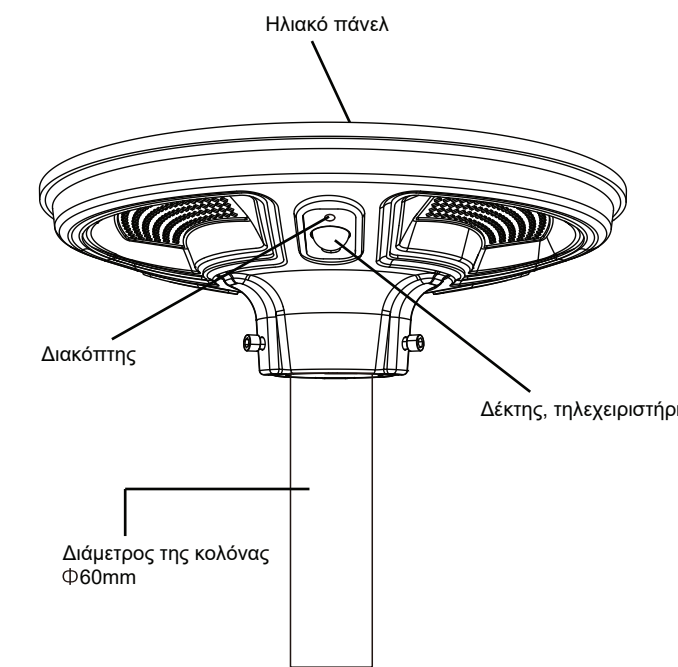
ΣΗΜΕΙΩΣΗ

1. Όταν ο λαμπτήρας είναι απενεργοποιημένος πατώντας το κουμπί πάνω του, αυτός δεν μπορεί να χρησιμοποιηθεί ή να ελεγχθεί από το τηλεχειριστήριο.
2. Λάβετε υπόψη ότι ο χρόνος φωτισμού εξαρτάται από τη διάρκεια του ηλιακού φωτός, τις κλιματολογικές συνθήκες και τους τρόπους λειτουργίας.
3. Αυτό το προϊόν διαθέτει βαθμό προστασίας IP65 για εξωτερική χρήση, δεν μπορεί να χρησιμοποιηθεί υποβρύχια.
4. Το ηλιακό πάνελ είναι εύθραυστο, χειριστείτε το πολύ προσεκτικά κατά τη μεταφορά και την εγκατάσταση.

ΕΦΑΡΜΟΓΗ

Ιδανικό για δρόμους, δημόσια πάρκα, χώρους στάθμευσης αυτοκινήτων και άλλα παρόμοια περιβάλλοντα.

ΔΙΑΓΡΑΜΜΑ ΤΩΝ ΕΞΑΡΤΗΜΑΤΩΝ



ΔΙΑΣΤΑΣΕΙΣ

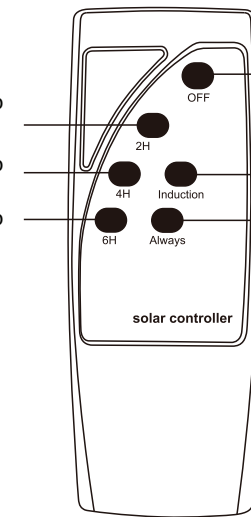
Μοντέλο	Μέγεθος του προϊόντος		
	Διάμετρος	Υψος	Διάμετρος της κολόνας
VT-45W	420mm	123mm	60mm
VT-65W	520mm	137mm	60mm

ΛΕΙΤΟΥΡΓΙΕΣ «ΚΑΝΤΟ ΜΟΝΟΣ ΣΟΥ» ΜΕΣΩ ΤΗΛΕΧΕΙΡΙΣΤΗΡΙΟΥ

Λειτουργία 2 ώρες μετά το σούρουπο

Λειτουργία 4 ώρες μετά το σούρουπο

Λειτουργία 6 ώρες μετά το σούρουπο



Απενεργοποίηση του λαμπτήρα

Λειτουργία σε κατάσταση ραντάρ, το φως είναι αδύναμο τη νύχτα και αλλάζει αυτόματα σε 100% φωτεινότητα όταν περνούν άτομα.

Λειτουργία τη νύχτα, το φως αλλάζει αυτόματα, φωτεινότητα 75% για την πρώτη 1 ώρα και, στη συνέχεια, φωτεινότητα 50% για τις επόμενες 3 ώρες, φωτεινότητα 20% έως την αυγή.

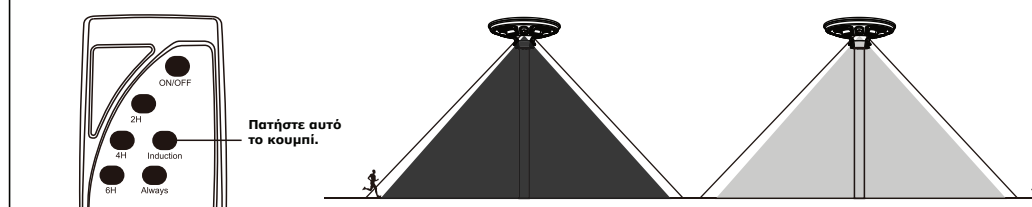
Εύρος δράσης του τηλεχειριστηρίου <12 μέτρα

- Πρώτα πατήστε το κουμπί στο λαμπτήρα για να ανάψετε το λαμπτήρα και να ενεργοποιήσετε το τηλεχειριστήριο.
- Μόνο ένας τρόπος λειτουργίας μπορεί να ενεργοποιηθεί κάθε φορά.

ΛΕΙΤΟΥΡΓΙΕΣ ΤΟΥ ΤΗΛΕΧΕΙΡΙΣΤΗΡΙΟΥ

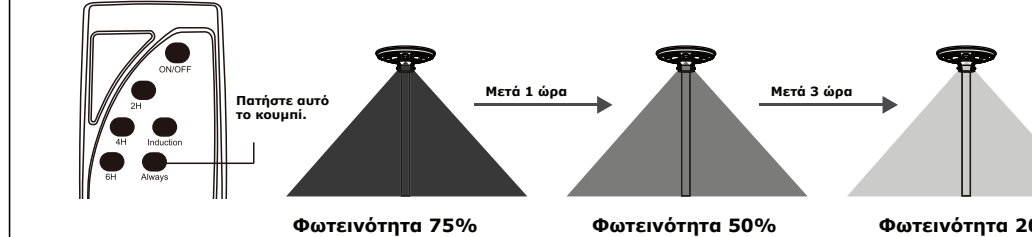
ΕΠΙΛΟΓΗ 1: Κατάσταση επαγωγής

Λειτουργεί σε κατάσταση ραντάρ, διατηρεί χαμηλό επίπεδο φωτεινότητας και αλλάζει αυτόματα σε 100% όταν περνούν άτομα.



ΕΠΙΛΟΓΗ 2: Κατάσταση συνεχούς λειτουργίας

Λειτουργεί τη νύχτα, το φως αλλάζει αυτόματα, φωτεινότητα 75% για την πρώτη 1 ώρα και, στη συνέχεια, φωτεινότητα 50% για τις επόμενες 3 ώρες, φωτεινότητα 20% έως την αυγή.



ΕΠΙΛΟΓΗ 3: Κατάσταση ωρών



Λειτουργεί στη συνέχεια 6 ωρών μετά το σούρουπο.

Λειτουργεί στη συνέχεια 4 ωρών μετά το σούρουπο.

Λειτουργεί στη συνέχεια 2 ωρών μετά το σούρουπο.



WEEE Number: 80133970

MANUAL DE INSTRUCIUNI
LAMPĂ SOLARĂ DE STRADĂ CU LED



INTRODUCERE, GARANȚIA

Vă mulțumim că ați ales și v-ați cumpărat acest produs de V-TAC. V-TAC vă va fi de un mare folos, utilizându-l în modul cel mai potrivit posibil. Vă rugăm să citiți aceste instrucțiuni cu atenție, înainte să începeți instalarea, și păstrați-le pentru că s-ar putea să fie necesar să le recitiți. Dacă aveți și alte întrebări, luați legătură cu dealer-ul nostru sau cu comerciantul de la care v-ați achiziționat produsul. Aceștia sunt bine instruiți și întotdeauna sunt disponibili să vă servească în modul cel mai bun posibil. Garanția este valabilă pe un termen de 2 ani din data achiziționării produsului. Garanția însă nu se aplică cu privire la daunele cauzate de instalare incorectă sau care rezultă din uzura anormală de utilizare. Societatea nu acordă garanție pentru daune produse pe suprafețe, indiferent de tipul acestora, care se datorează îndepărtării sau montării incorecte a produsului. Aceste produse sunt potrivite pentru exploatare continuă timp de 10-12 ore pe zi. Exploatarea produsului timp de 24 de ore fără întrerupere, poate duce la pierderea garanției. Pentru acest produs, garanția se acordă numai pentru defecte de fabricație.

AVERTIZARE

1. Montarea/demontarea trebuie efectuată de către o persoană autorizată.
2. Este o lampă cu alimentare solară, și de aceea, trebuie montată la un loc unde va acumula lumină solară suficientă.
3. Este încorporat un sistem inteligent de protecție împotriva supraîncălzirii și supratensiunii, care este sigur și durabil.
4. Nu aruncați bateria împreună cu deșeurile menajere ca să preveniți potențialele explozii.

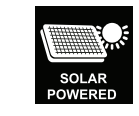


Acest marcaj arată că produsul nu trebuie aruncat împreună cu deșeurile menajere.

DATE TEHNICE

MODELUL	VT-45W	VT-65W
CLASE IP	IP65	IP65
LUMENI/ TIPUL LĂMPII LED	1000LM (SMD2835*252 5P.)	1500LM (SMD2835*447 5P.)
BLOC BATERII	LiFePO4, 32650, 3.2V, 15AH	LiFePO4, 32650, 3.2V, 25AH
PANOU SOLAR MONOCRISTALIN	15W, 5V	24W, 5V
DIMENSIUNILE LĂMPII	420X 123mm (înălțime)	520X 137mm (înălțime)
ÎNĂLȚIME MONTAJ	PÂNĂ LA 3 METRI	PÂNĂ LA 3 METRI
DISTANȚA DE MONTARE	8~20 METRI	8~20 METRI
SUPRAFAȚA UTILĂ A PROIECȚIEI	95 m2	95 m2
TIMP DE ÎNCĂRCARE	8 ore pentru încărcare completă (încărcare cu lumină solară de 100000 lx)	8 ore pentru încărcare completă (încărcare cu lumină solară de 100000 lx)
TIMP DE LUCRU (ÎN STARE COMPLET ÎNCĂRCATĂ)	De la răsăritul până la apusul soarelui	De la răsăritul până la apusul soarelui
UNGHIIUL DE INCIDENȚĂ AL RAZEI	120°	120°
DIAMETRUL STĂLPULUI	ø60mm [nu este inclus stâlpul]	ø60mm [nu este inclus stâlpul]
SENZORUL PIR	UNGHII DE DETECȚIE: 120°; DISTANȚA DE DETECȚIE: <8 metri;	UNGHII DE DETECȚIE: 120°; DISTANȚA DE DETECȚIE: <8 metri;
TEMPERATURA DE PĂSTRARE	0°C~45°C	0°C~45°C
TEMPERATURA DE LUCRU	-10°C~60°C	-10°C~60°C

CARACTERISTICI



Alimentare solară



Regim automat de conectare/deconectare

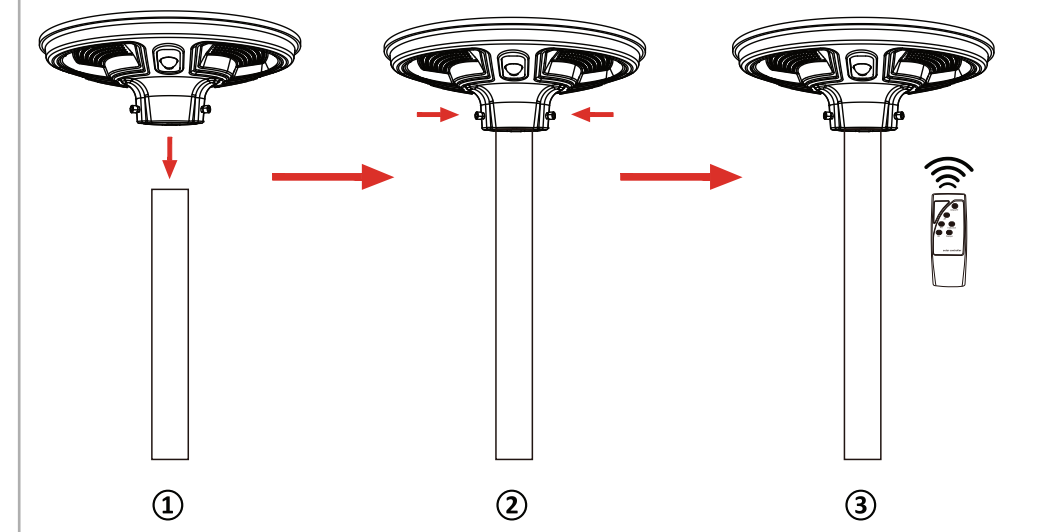


Funcționare fără cablu



Regimuri «Fă-o singur»

SCHEMA DE MONTARE



MONTAREA

1. Pregătiți lampa, accesoriile, instrumentele, și apoi conectați lampa apăsând pe butonul acesteia (1).
2. Fixați lampa pe un stâlp pentru lămpi cu un diametru de 60mm, folosind 2 șuruburi de M8*20MM (2).
3. Indicați regimul de lucru dorit (3) cu ajutorul dispozitivului de control de la distanță.

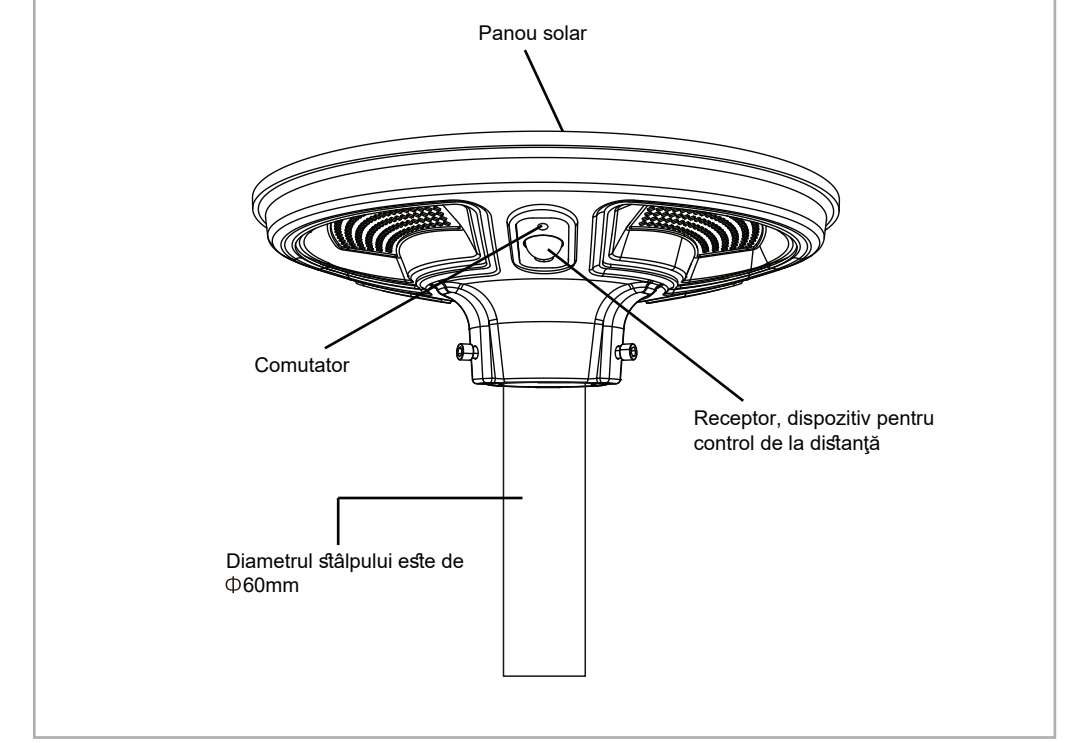
OBSERVAȚIE

1. Când lampa este deconectată, apăsând pe butonul acesteia, lampa nu se poate folosi, iar controlul de la distanță nu funcționează.
2. Vă rugăm să rețineți că timpul de iluminare depinde de durata de iluminare a luminii solare, de condițiile climatice și de regimurile de lucru.
3. Acest produs are un grad de protecție IP65 pentru utilizarea în exterior, dar nu poate fi imersat în apă.
4. Panoul solar este fragil, de aceea, fiți atenți cu transportarea și montarea acestuia.

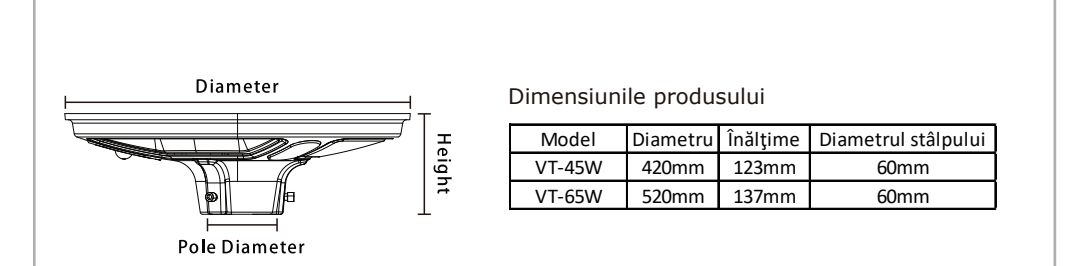
DOMENIUL DE UTILIZARE

Este foarte potrivit pentru străzi, parcuri publice, locuri de parcare și alte spații similare.

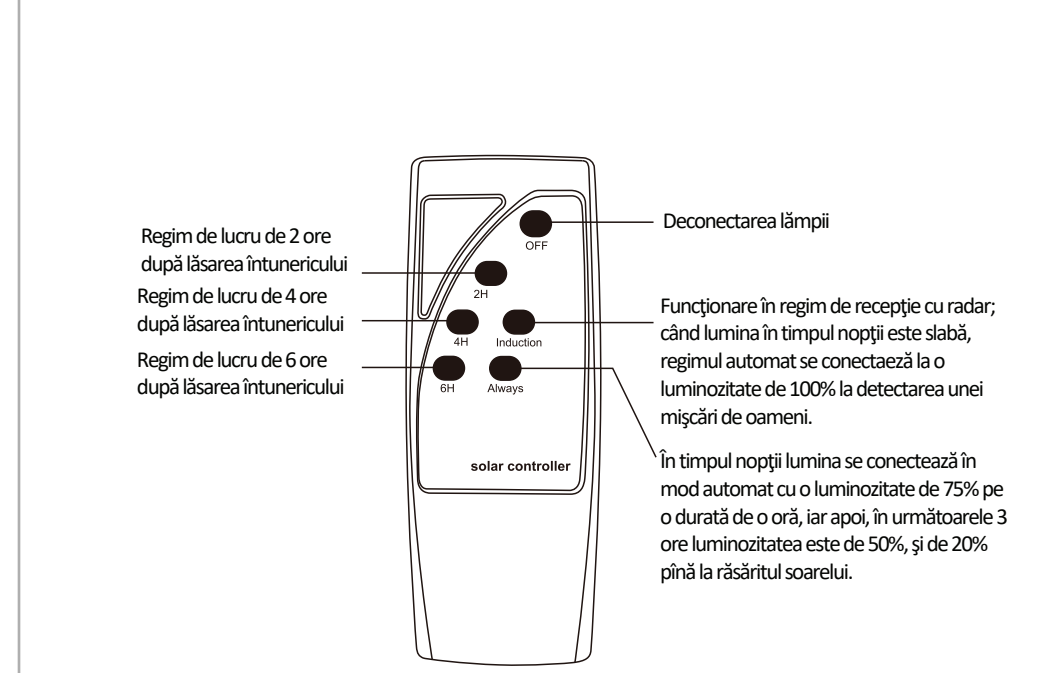
SCHEMA COMPONENTELOR



DIMENSIUNI



REGIMURI CU AJUTORUL CONTROLULUI DE LA DISTANȚĂ



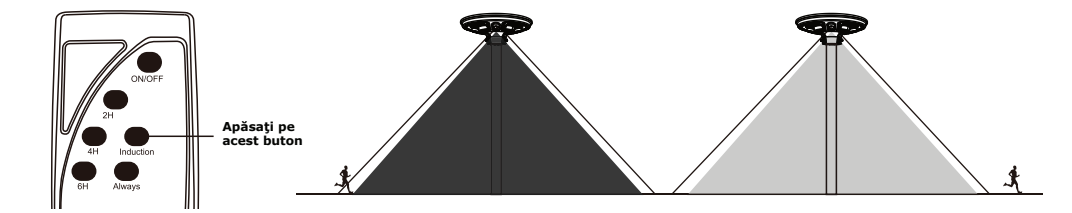
Distanța la care funcționează comanda de la distanță este de <12 metri

- Apăsați pe butonul lămpii ca să conectați lampa și să activați controlul de la distanță.
- Puteți porni un singur regim de lucru.

FUNȚIILE CONTROLULUI DE LA DISTANȚĂ

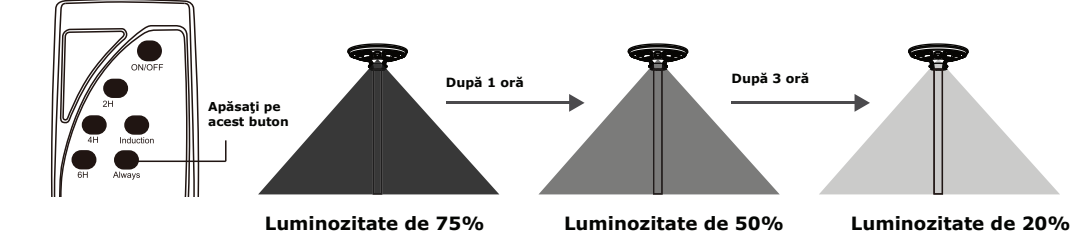
OPȚIUNEA 1: Regim de inducție

Funcționează în regim cu radar, menține un nivel scăzut de luminosită, se conectează în mod automat la o luminosită de 100% când se detectează mișcare de oameni.

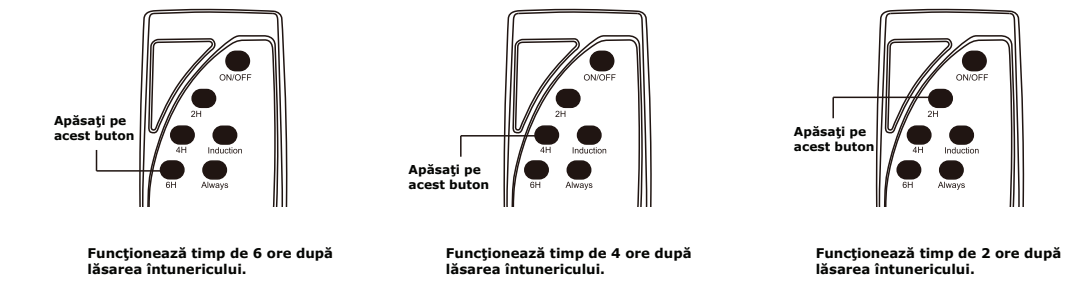


OPȚIUNEA 2: Regim continuu de lucru

În timpul nopții lumina se conectează în mod automat cu o luminosită de 75% pe o durată de o oră, iar apoi, în următoarele 3 ore luminosităea este de 50%, și de 20% până la răsăritul soarelui.



OPȚIUNEA 3: Regim pe ore





WEEE Number: 80133970

NÁVOD K POUŽITÍ
POULIČNÍ LED SOLÁRNÍ LAMPA



2 YEARS WARRANTY
IP65 RATING

ÚVOD A ZÁRUKA

Děkujeme, že jste si vybrali a koupili výrobek firmy V-TEK (V-TAC). V-TEK (V-TAC) vám nabízí ty nejlepší výrobky. Před zahájením instalace si prosím pečlivě přečtete tyto pokyny a uschovejte si tento návod pro budoucí použití. Pokud máte další dotazy, obraťte se na našeho prodejce nebo místního obchodního zástupce, od kterého jste výrobek zakoupili. Oni jsou vyškoleni a jsou vám k dispozici pro všechny vaše potřeby. Záruka je platná po dobu 2 let od data zakoupení. Záruka se nevztahuje na škody způsobené nesprávnou instalací nebo atypickým opotřebením. Společnost neposkytuje záruku na poškození na jakémkoli povrchu kvůli neodbornému odstranění a instalaci výrobku. Výrobky jsou vhodné pro 10-12 hodin každodenní využití. Používání výrobku během 24 hodin denně ruší platnost záruky. Výrobek má záruku pouze pro výrobní vady.

UPOZORNĚNÍ

1. Montáž / demontáž musí být provedena autorizovanou osobou.
2. Toto je solární lampa, nainstalujte ji prosím na místo, kde je dostatek slunečního záření.
3. Integrovaný inteligentní systém s ochranou proti přebíjení, přehřátí a přepětí, bezpečný a dlouhodobý.
4. Nevyhazujte baterie do domácího odpadu, aby se zabránilo nebezpečí výbuchu.

Toto označení znamená, že tento produkt nesmí být likvidován s jiným domovním odpadem.

TECHNICKÉ ÚDAJE

MODEL	VT-45W	VT-65W
TŘÍDA KRYTÍ IP	IP65	IP65
LUMENY / TYP LED LAMPY	1000LM (SMD2835*252 KS)	1500LM (SMD2835*447 BP.)
NAPÁJECÍ SADA	LiFePO4, 32650, 3.2V, 15AH	LiFePO4, 32650, 3.2V, 25AH
SOLÁRNÍ PANEL MONO	15W, 5V	24W, 5V
ROZMĚRY LAMPY	420X 123mm (výška)	520X 137mm (výška)
INSTALAČNÍ VÝŠKA	AŽ 3 METRY	AŽ 3 METRY
INSTALAČNÍ VZDÁLENOST	8~20 METRŮ	8~20 METRŮ
UŽITEČNÁ PROMÍTACÍ PLOCHA	95 m2	95 m2
DOBA NABÍJENÍ	8 hodin pro úplné nabití (100 000 luxů slunečního světla)	8 hodin pro úplné nabití (100 000 luxů slunečního světla)
PROVOZNÍ DOBA (PLNĚ NABITÝ STAV)	od úsvitu do západu slunce	od úsvitu do západu slunce
ÚHEL PAPERSKU	120°	120°
PRŮMĚR SLOUPU	ø60mm [sloup není součástí]	ø60mm [sloup není součástí]
PIR SENZOR	DETEKČNÍ ÚHEL: 120°; DETEKČNÍ VZDÁLENOST: <8 metrů;	DETEKČNÍ ÚHEL: 120°; DETEKČNÍ VZDÁLENOST: <8 metrů;
TEPLOTA SKLADOVÁNÍ	0°C~45°C	0°C~45°C
PROVOZNÍ TEPLOTA	-10°C~60°C	-10°C~60°C

VLASTNOSTI

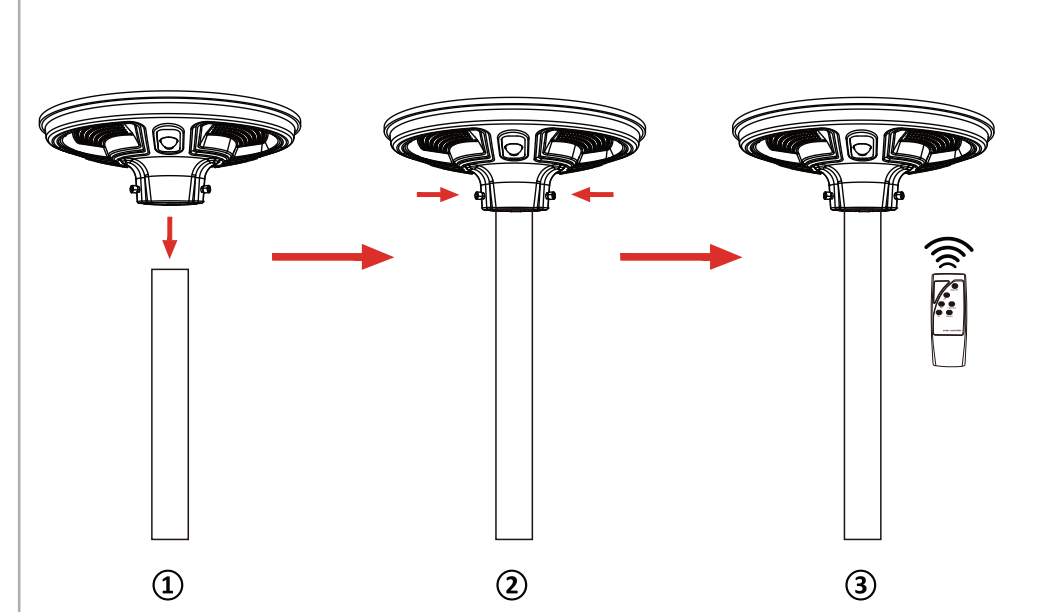
Napájení solární energií

Automatické zapnutí / vypnutí

Bezdrátová funkce

DIY režimy - Udělej si sám

MONTÁŽNÍ SCHÉMA



INSTALACE

1. Připravte lampu, příslušenství a nářadí a lampu zapněte stisknutím tlačítka (1).
2. Nainstalujte lampu na sloup veřejného osvětlení o průměru 60 mm a zajistěte ji 2 šrouby M8*20MM(2).
3. Pomocí dálkového ovladače nastavte požadovaný provozní režim (3).

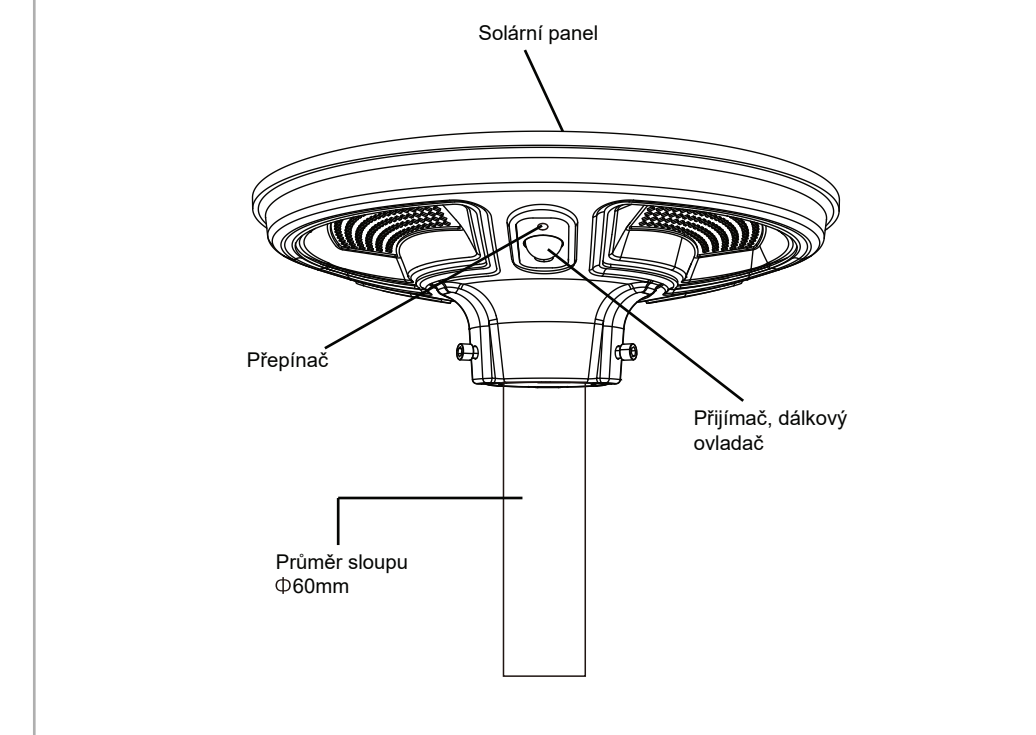
POZNÁMKA

1. Když je lampa vypnutá stisknutím tlačítka, nelze ji používat ani ovládat dálkovým ovladačem.
2. Vezmete prosím na vědomí, že doba osvětlení závisí na době slunečního záření, povětrnostních podmínkách a provozních režimech.
3. Tento produkt má stupeň krytí IP65 pro venkovní použití, nelze jej používat pod vodou.
4. Solární panel je křehký, během přepravy a instalace s ním zacházejte velmi opatrně.

APLIKACE

Ideální pro ulice, parky pro veřejnost, parkoviště a další podobná prostředí.

SCHÉMA SOUČÁSTÍ



ROZMĚRY

Model	Průměr	Výška	Průměr sloupu
VT-45W	420mm	123mm	60mm
VT-65W	520mm	137mm	60mm

REŽIMY DIY S DÁLKOVÝM OVLADAČEM

Provoz 2 hodiny po setmění

Provoz 4 hodiny po setmění

Provoz 6 hodiny po setmění

Vypnutí lampy

V radarovém režimu radaru je světlo v noci slabé a při procházení lidí se automaticky přepne na 100% světlost.

Noční provoz, světlo se automaticky přepíná, 75% světlosti první 1 hodinu, poté 50% světlosti další 3 hodiny, 20% světlosti za úsvitu.

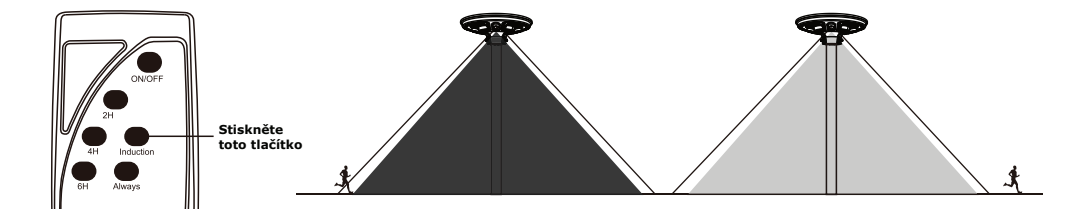
Dosah dálkového ovládání <12 metrů

- Nejprve stisknutím tlačítka lampy zapněte lampu a aktivujte dálkové ovládání.
- Současně lze aktivovat pouze jeden provozní režim.

FUNKCE DÁLKOVÉHO OVLADAČE

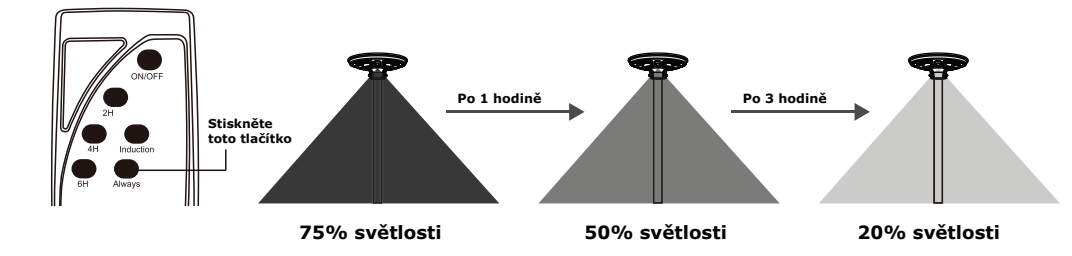
MOŽNOST 1: Indukční režim

Funguje v radarovém režimu, udržuje nízkou úroveň osvětlení a při procházení lidí se automaticky přepne na 100%.



MOŽNOST 2: Režim nepřetržitého provozu

Funguje v noci, světlo se automaticky přepíná, 75% světlosti první 1 hodinu, poté 50% světlosti další 3 hodiny, 20% světlosti za úsvitu.



MOŽNOST 3: Hodinový režim

