



WEEE Number: 80133970

INSTALLATION INSTRUCTION 2IN1 GARDEN LIGHT

TECHNICAL DATA

MODEL	VT-907
WATTS	7W
LUMENS	420LM
LED TYPE	COB LED (SAMSUNG LED)
BEAM ANGLE	100°
CRI	>80
PF	0.5
Input Voltage	AC 220~240, 50Hz
Output Voltage	DC 30-42V
LIFE SPAN	20,000 Hours
ON/OFF TIME:	>15000
DIMENSION	714mm*∅200mm



3 YEARS WARRANTY*

SAMSUNG LED Illuminated

2IN1 IP65 RATING

INTRODUCTION & WARRANTY

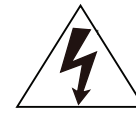
Thank you for selecting and buying V-TAC product. V-TAC will serve you the best. Please read these instructions carefully before starting the installation and keep this manual handy for future reference. If you have any another query, please contact our dealer or local vendor from whom you have purchased the product. They are trained and ready to serve you at the best. The warranty is valid for 3 years from the date of purchase. The warranty does not apply to damage caused by incorrect installation or abnormal wear and tear. The company gives no warranty against damage to any surface due to incorrect removal and installation of the product. The products are suitable for 10-12 Hours Daily operation. Usage of product for 24 Hours a day would void the warranty. This product is warranted for manufacturing defects only.

WARNING!

1. Please make sure to turn off the power before starting the installation.
2. Installation must be performed by a qualified electrician.
3. The light source of this luminaire is not replaceable, when the light source reaches its end of life the whole luminaire should be replaced.
4. If the external flexible cable or cord of this luminaire is damaged, it shall be exclusively replaced by the manufacturer or his service agent or a similar qualified person in order to avoid a hazard.
5. Proper grounding should be ensured throughout the installation.
6. To comply with all safely standards, the product must be used only for the purpose described in this instruction and must be installed in accordance with the wiring rules and regulation in the location where it is installed.
7. Check whether the product has been damaged during transport. Do not operate/install any product which appears damaged in any way. Return the complete product to the place of purchase for inspection, repair space between or replacement
8. During and after use, the product may be hot. Do not touch the product before it has completely cooled down.
9. Failure to follow these instructions can result in minor injuries, or equipment damage.
10. Take care not to pull any electrical wires during unpacking as this may damage the connections.



This marking indicates that this product should not be disposed of with other household wastes.

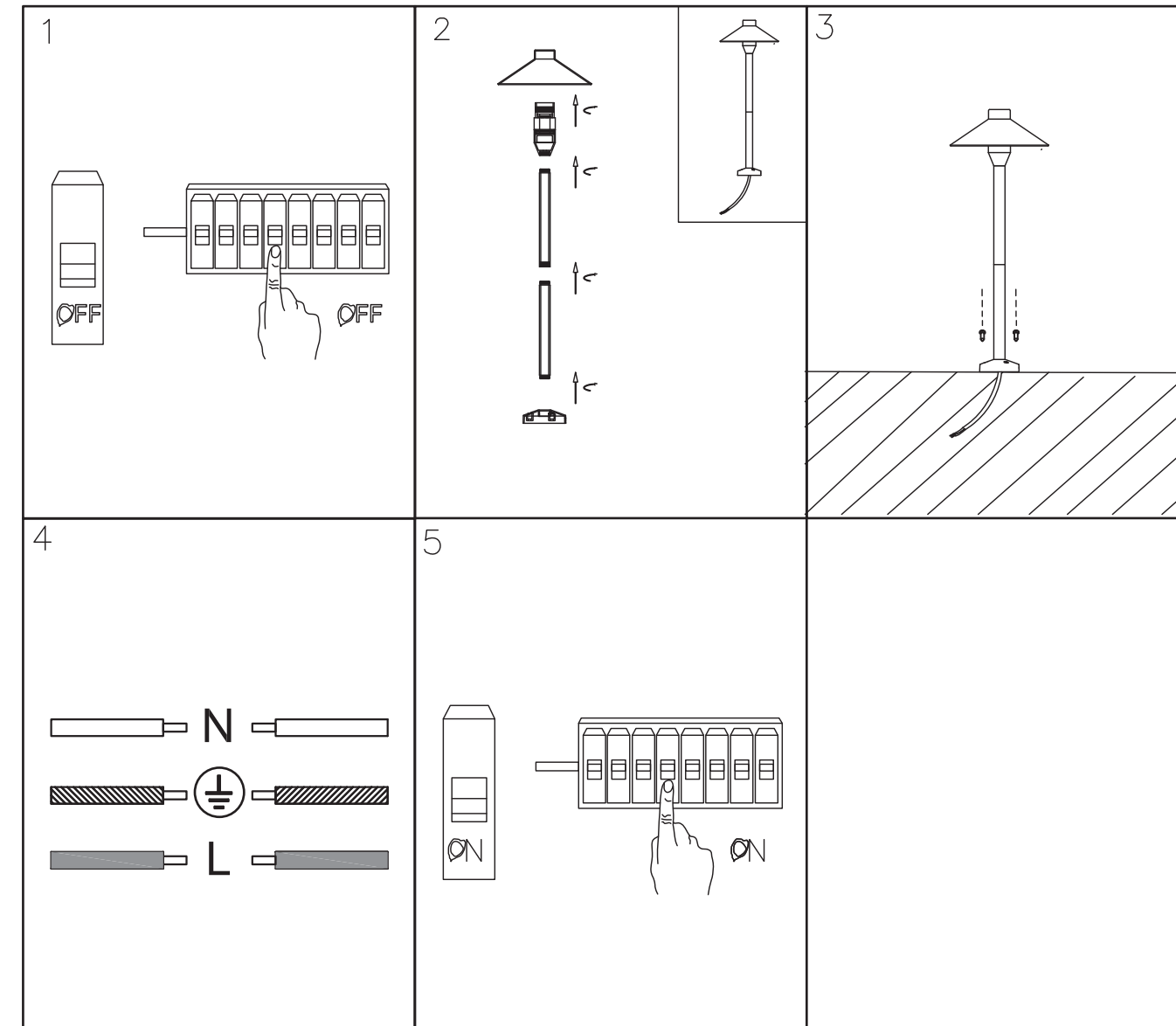


Caution, risk of electric shock.

ACCESSORIES INCLUDED



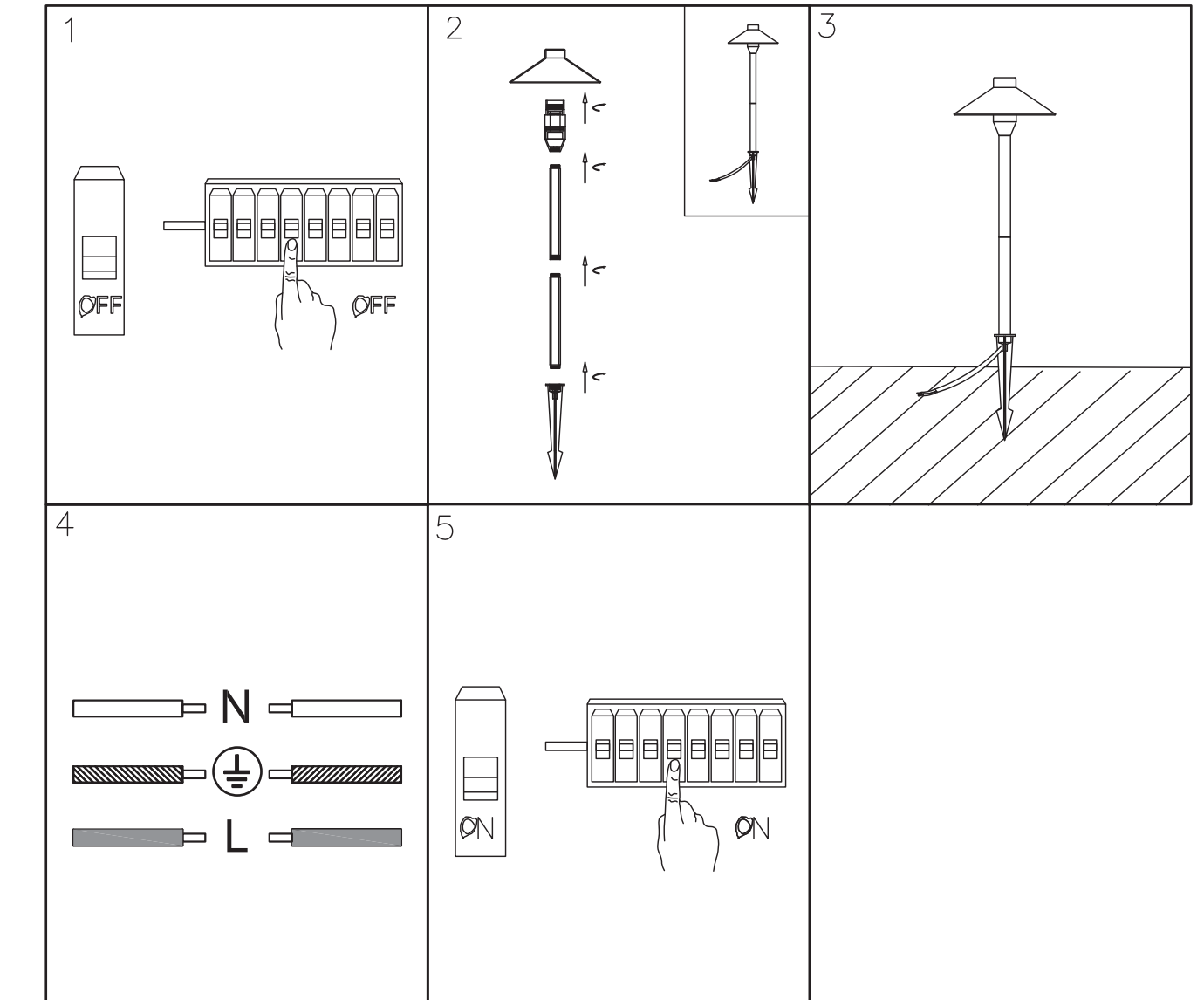
LAMP POST INSTALLATION DIAGRAM



LAMP POST INSTALLATION INSTRUCTIONS

1. Switch off the power before starting the installation.
2. Install the lamp according to the diagram.
3. Place the light fixture on a concrete lawn.
4. Connect the wires as per the wiring diagram.
5. After checking, switch on the power and test the light.

SPIKE INSTALLATION DIAGRAM



SPIKE INSTALLATION INSTRUCTIONS

1. Switch off the power before starting the installation.
2. Install the lamp according to the diagram.
3. Place the light fixture on a grass lawn.
4. Connect the wires as per the wiring diagram.
5. After checking, switch on the power and test the light.

IN CASE OF ANY QUERY/ISSUE WITH THE PRODUCT, PLEASE REACH OUT TO US AT: SUPPORT@V-TAC.EU
FOR MORE PRODUCTS RANGE, INQUIRY PLEASE CONTACT OUR DISTRIBUTOR OR NEAREST DEALERS.
V-TAC EUROPE LTD. BULGARIA, PLOVDIV 4000, BUL.L.KARAVELOW 9B



WEEE Number: 80133970

ИНСТРУКЦИИ ЗА ИНСТАЛАЦИЯ ГРАДИНСКО ОСВЕТЛЕНИЕ 2-B-1

ТЕХНИЧЕСКИ ДАННИ

МОДЕЛ №	VT-907
ВАТОВЕ	7W
ЛУМЕНИ	420LM
ТИП LED	Светодиоди с чип [COB LED] (SAMSUNG LED)
ЪГЪЛ НА ЛЪЧ	100°
Индекс на цвето предаване	>80
Фактор на мощност	0.5
Входящо напрежение	AC 220~240, 50Hz
Изходящо напрежение	DC 30-42V
ЖИЗНЕН ЦИКЪЛ	20 000 часа
ВРЕМЕ ЗА	>15000
Размери	714mm*φ200mm



3 YEARS WARRANTY*

SAMSUNG LED Illuminated

2 IN 1 IP65 RATING

ВЪВЕДЕНИЕ И ГАРАНЦИЯ

Благодарим ви, че избрахте и закупихте продукт на Ви-Тек (V-TAC). Ви-Тек (V-TAC) ще ви послужи по най-добрия възможен начин. Моля прочетете тези инструкции внимателно преди инсталация и съхранявайте ръководството за бъдещи справки. Ако имате други въпроси, моля свържете се с нашия дилър или с местния търговец, от който сте закупили продукта. Те са обучени и са готови да ви послужат по най-добрия начин. Гаранцията е валидна за период от 3 години след датата на закупуване. Гаранцията не се прилага по отношение на щети, причинени поради неправилен монтаж или необичайно износване. Дружеството не предоставя гаранция срещу щети по каквато и да е повърхност поради неправилното отстраняване и монтаж на продукта. Продуктите са подходящи за 10-12 часа експлоатация на ден. Експлоатацията на продукт в продължение на 24 часа води до обезсилване на гаранцията. Гаранцията за този продукт се дава само за производствени дефекти.

ПРЕДУПРЕЖДЕНИЕ!

1. Моля прочетете настоящите инструкции и изключете захранването, преди да започнете монтажа.
2. Инсталация само от сертифициран електротехник
3. Светлинният източник на това осветително тяло не е сменяем; когато той достигне края на експлоатационния си срок, трябва да се смени цялото осветително тяло.
4. Ако външният гъвкав кабел или кабел на този осветител е повреден, той трябва да бъде заменен изключително от производителя или неговия сервизен агент или подобно квалифицирано лице, за да се избегне опасност.
5. По време на инсталацията трябва да бъде гарантирано надлежно заземяване.
6. С цел съответствие с всички стандарти за безопасност, продуктът трябва да бъде използван само за целта, описана в тази инструкция и трябва да бъде инсталиран съгласно правилата и разпоредбите за окабеляване в локацията, в която е инсталиран.
7. Проверете дали продуктът е повреден по време на транспортиране. Не оперирайте/инсталирайте продукт, който изглежда повреден по каквато и да е начин. Върнете готовия продукт на мястото на закупуване за инспекция, ремонт или подмяна.
8. По време на и след ползване е възможно продуктът да бъде горещ. Не докосвайте продукта преди да е изстинал напълно.
9. Неспазването на тези инструкции може да доведе до дребни наранявания или щети по оборудване.
10. Уверете се, че не сте изтеглили електрически кабели по време на разопаковане, тъй като това може да повреди свързванията.

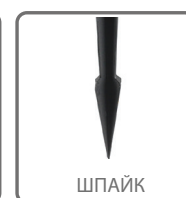


Тази маркировка показва, че продуктът не трябва да се изхвърля заедно с останалия битов отпадък.

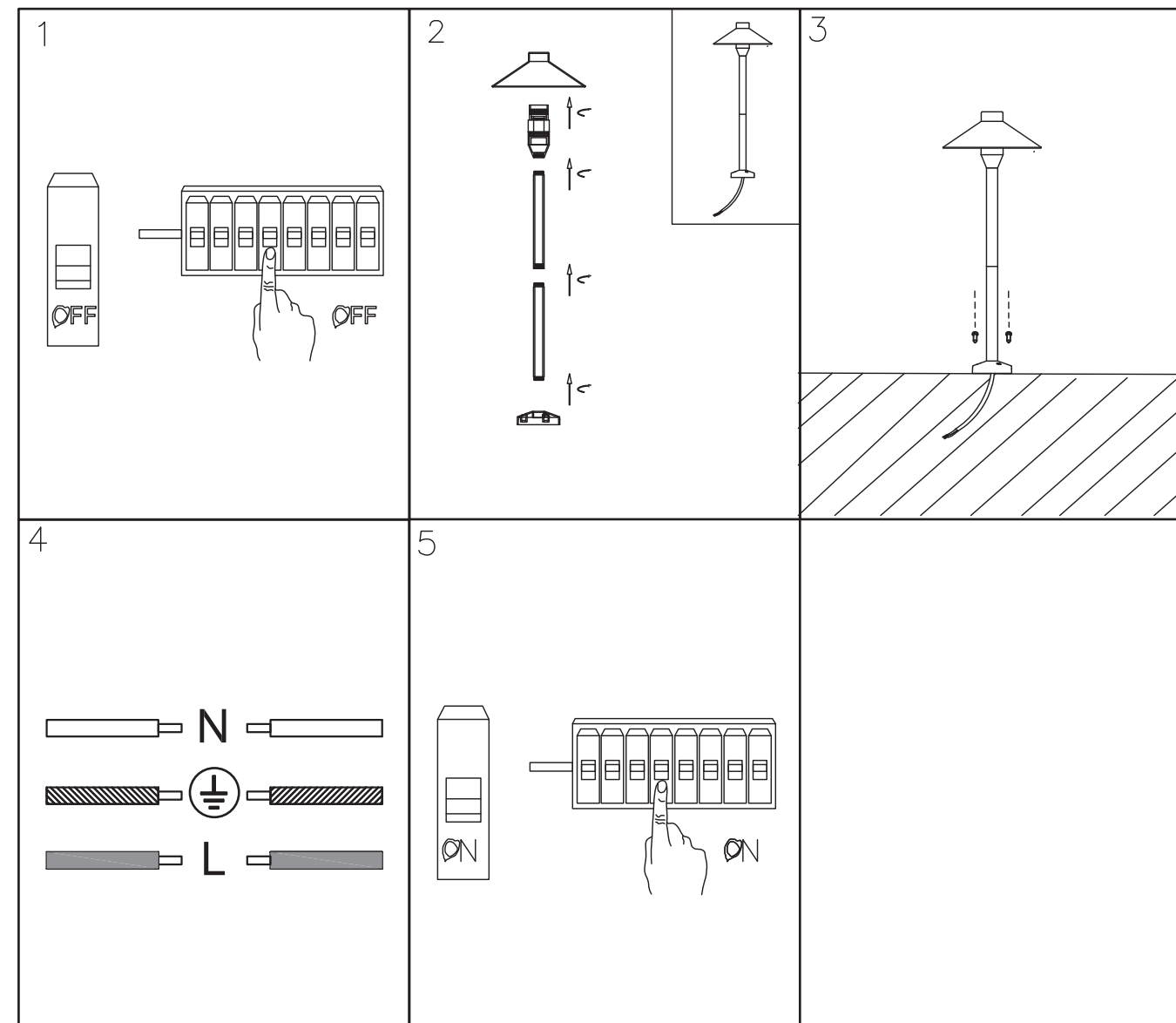


Внимание, риск от токов удар.

ВКЛЮЧЕНИ АКЕСОАРИ



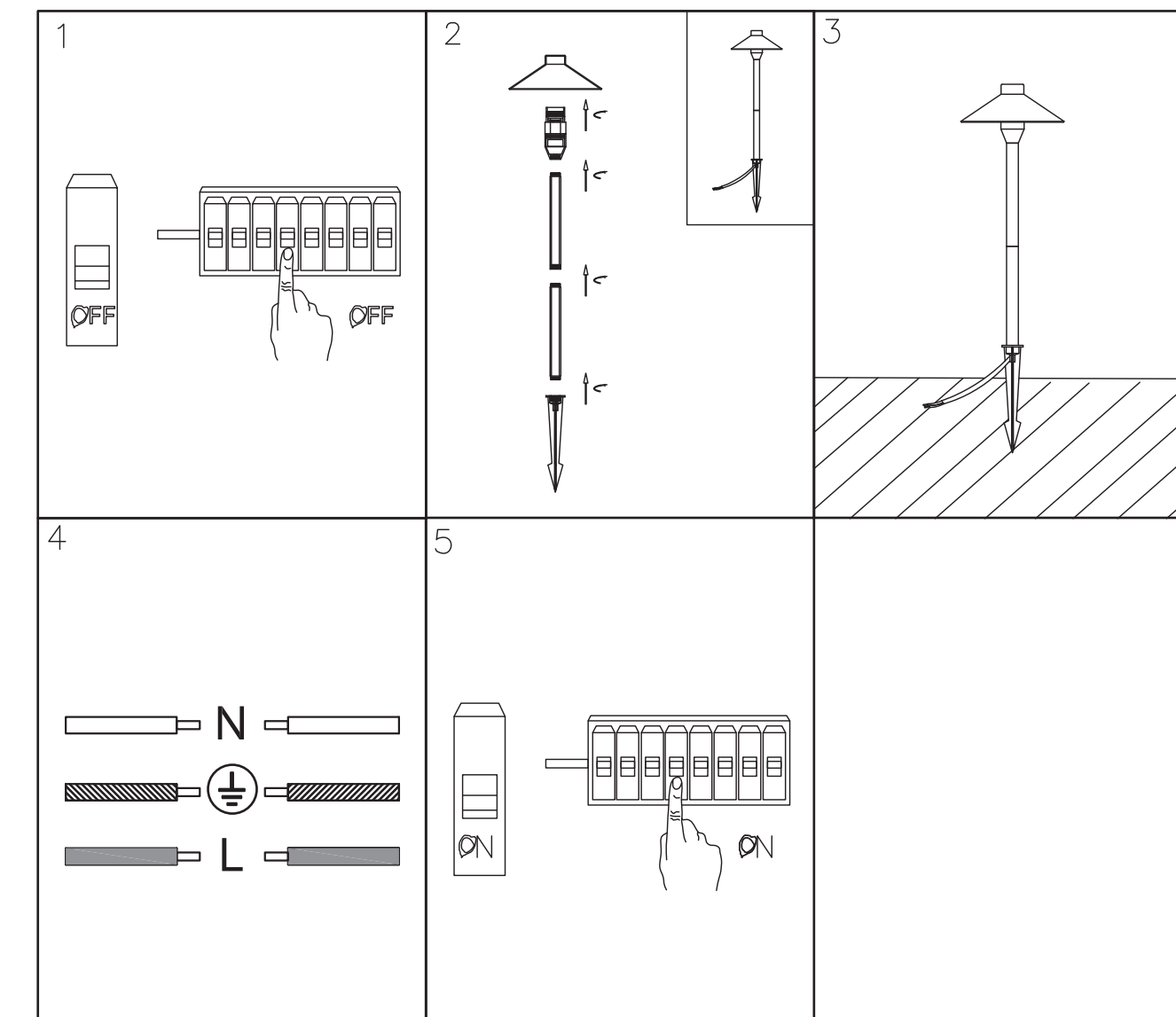
ДИАГРАМА ЗА МОНТАЖ НА СТЪЛБ ЗА ОСВЕТЛЕНИЕ



ИНСТРУКЦИИ ЗА МОНТАЖ НА СТЪЛБ ЗА ОСВЕТЛЕНИЕ

1. Изключете захранването преди да започнете монтажа.
2. Инсталирайте осветлението съгласно диаграмата.
3. Поставете осветителното тяло върху бетонна повърхност.
4. Свържете проводниците съгласно диаграмата за окабеляване.
5. След проверка, включете захранването и тествайте осветлението.

ДИАГРАМА ЗА МОНТАЖ НА КОЛЧЕ



ИНСТРУКЦИИ ЗА МОНТАЖ НА КОЛЧЕ

1. Изключете захранването преди да започнете монтажа.
2. Монтирайте осветителното тяло съгласно диаграмата.
3. Поставете осветителната инсталация върху затревена повърхност.
4. Свържете проводниците съгласно диаграмата за окабеляване.
5. След проверка, включете захранването и проведете тест за осветлението.



WEEE Number: 80133970

ISTRUZIONI DI INSTALLAZIONE

ILLUMINAZIONE DA GIARDINO 2 IN 1

TECHNICAL PARAMETERS

MODELLO No.	VT-907
WATTS	7 W
LUMEN	420 LM
TIPO DI LED	COB LED (SAMSUNG LED)
ANGOLO DEL FASCIO LUMINOSO	100°
Indice di Resa Cromatica	> 80
Fattore di potenza	0.5
Tensione di ingresso	AC 220~240, 50 Hz
Tensione di uscita	DC 30-42 V
DURATA DI VITA	20,000 ore
TEMPO DI ATTIVAZIONE/DISATTIVAZIONE:	> 15000
Dimensioni	714 mm * ∅200 mm



3 YEARS WARRANTY*

SAMSUNG LED Illuminated

2 IN 1 IP65 RATING

INTRODUZIONE E GARANZIA

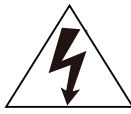
Grazie per aver scelto e acquistato il prodotto della V-TAC. La V-TAC Le servirà nel miglior modo possibile. Si prega di leggere attentamente queste istruzioni prima di iniziare l'installazione e di conservare questo manuale a portata di mano per riferimenti futuri. In caso di qualunque altra domanda si prega di contattare il nostro rivenditore o il distributore locale da chi è stato acquistato il prodotto. Loro sono addestrati e pronti a servirla nel miglior modo possibile. La garanzia è valida per 3 anni dalla data d'acquisto. La garanzia non si applica ai danni provocati dall'installazione errata o dall'usura anomala. L'azienda non fornisce alcuna garanzia per danni a qualsiasi superficie a causa della rimozione e dell'installazione errata del prodotto. I prodotti sono adatti per 10-12 ore di funzionamento quotidiano. L'utilizzo del prodotto per 24 ore al giorno annulla la garanzia. La garanzia di questo prodotto è valida soltanto per difetti di fabbricazione.

ATTENZIONE!

1. Spegnerne l'elettricità prima di iniziare!
2. Installazione soltanto da parte di un elettricista certificato
3. La sorgente luminosa di questo apparecchio di illuminazione non è sostituibile, quando la sorgente luminosa raggiunge la fine della sua vita utile l'intero apparecchio di illuminazione deve essere sostituito."
4. Se il cavo flessibile esterno o il cavo di questo apparecchio di illuminazione è danneggiato, deve essere sostituito esclusivamente dal produttore o dal suo agente di servizio o da una persona qualificata simile al fine di evitare rischi.
5. Durante l'installazione, deve essere garantita una messa a terra adeguata.
6. Per rispettare tutte le norme di sicurezza, il prodotto deve essere utilizzato soltanto allo scopo descritto in queste istruzioni e deve essere installato in conformità alle norme ed ai regolamenti di cablaggio del luogo in cui viene installato.
7. Controllare se il prodotto è stato danneggiato durante il trasporto. Non mettere in funzione/installare alcun prodotto che appaia danneggiato in qualsiasi modo. Restituire il prodotto completo al luogo di acquisto per l'ispezione, la riparazione o la sostituzione.
8. Durante e dopo l'uso, il prodotto può essere caldo. Non toccare il prodotto prima che si sia completamente raffreddato.
9. L'inosservanza di queste istruzioni può provocare lesioni minori o danni all'attrezzatura.
10. Fare attenzione a non tirare nessun cavo elettrico durante il disimballaggio, poiché ciò potrebbe danneggiare le connessioni.



Questo marchio indica che il prodotto non deve essere smaltito con altri rifiuti domestici.

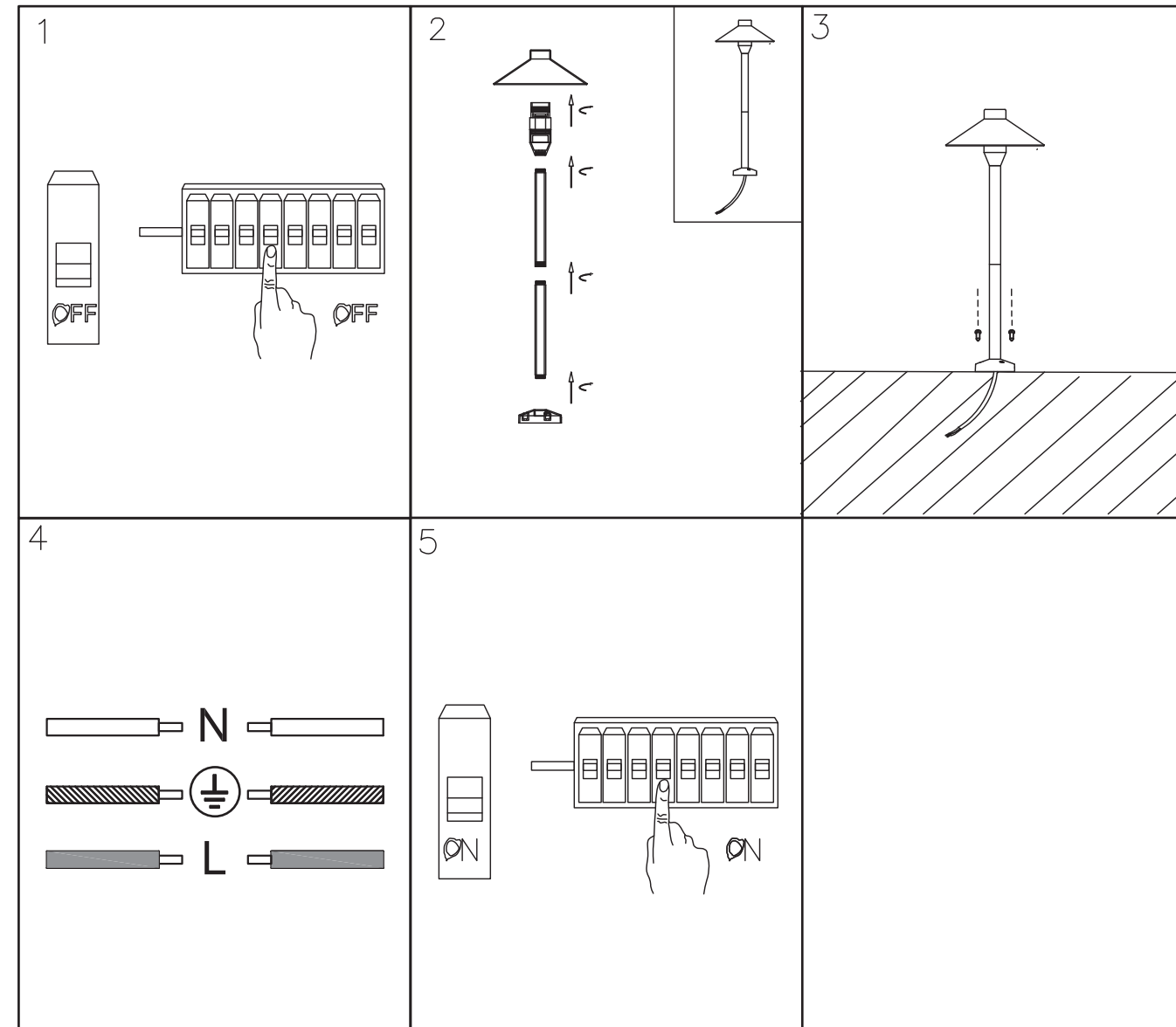


Attenzione, rischio di scossa elettrica.

ACCESSORI INCLUSI



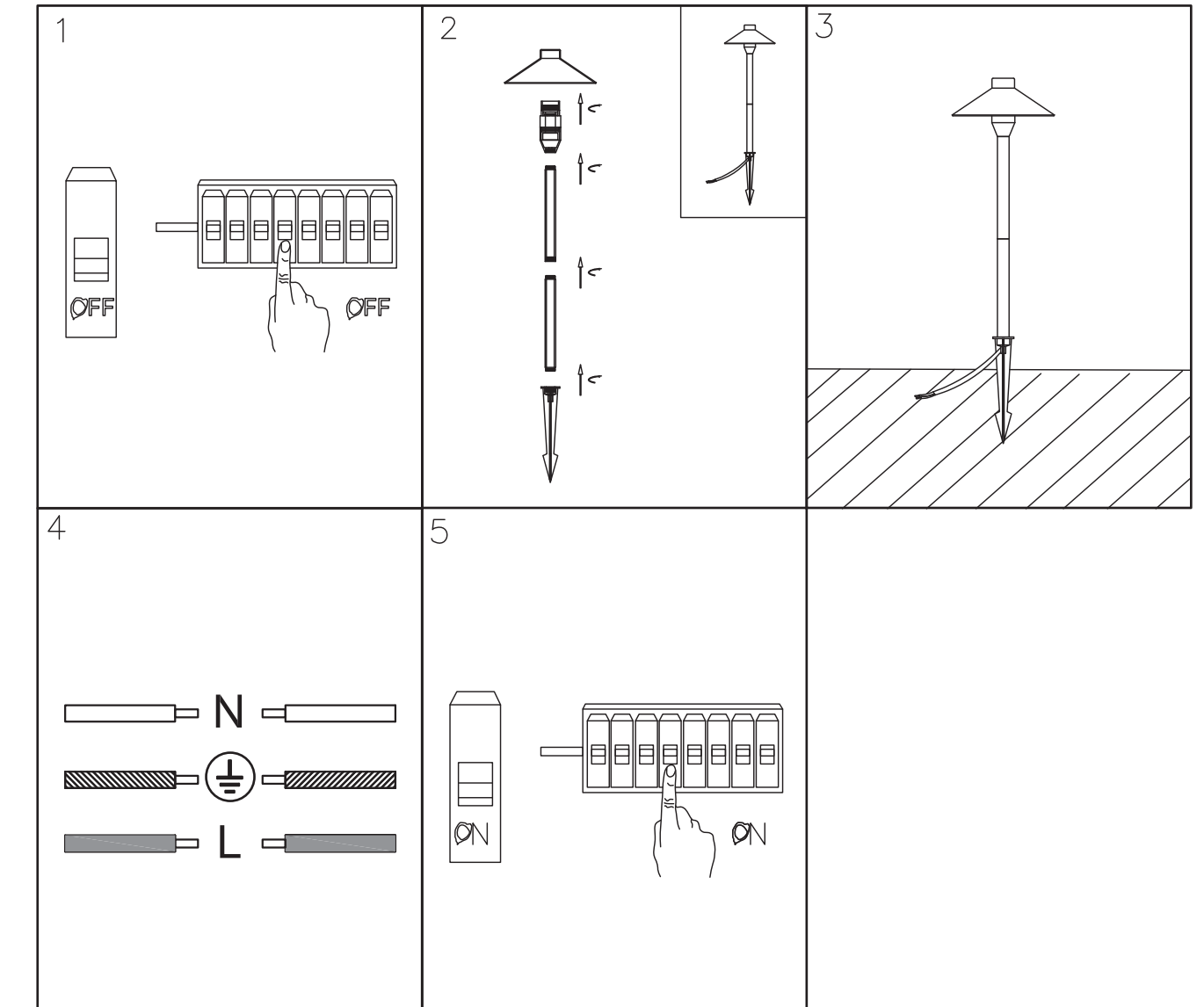
DIAGRAMMA DI INSTALLAZIONE DEL PALO DELLA LAMPADA



ISTRUZIONI PER L'INSTALLAZIONE DEL PALO DELLA LAMPADA

1. Disattivare l'alimentazione prima di iniziare l'installazione.
2. Installare la lampada secondo il diagramma.
3. Posizionare la lampada su una superficie di cemento.
4. Collegare i cavi secondo lo schema elettrico.
5. Dopo il controllo, attivare l'alimentazione e testare la lampada.

DIAGRAMMA DI INSTALLAZIONE DEL PICCHETTO



ISTRUZIONI PER L'INSTALLAZIONE DEL PICCHETTO

1. Disattivare l'alimentazione prima di iniziare l'installazione.
2. Installare la lampada secondo il diagramma.
3. Posizionare la lampada su un prato erboso.
4. Collegare i cavi secondo lo schema elettrico.
5. Dopo il controllo, attivare l'alimentazione e testare la lampada.

FELSZERELÉSI ÚTMUTATÓ 2IN1 KERTI FÉNY

MŰSZAKI ADATOK

Modell száma	VT-907
WATT	7W
LUMEN	420LM
LED TÍPUS	COB LED (SAMSUNG LED)
SUGÁRZÁSI SZÖG	100°
Színátadási mutató	>80
Teljesítményi fáktor	0.5
Bemeneti feszültség	AC 220~240, 50Hz
Kimeneti feszültség	DC 30-42V
ÉLETTARTAM	20,000 óra
BE/KI IDŐ:	>15000
Méret	714mm*ø200mm



3 YEARS
WARRANTY*

SAMSUNG
LED
Illuminated

2IN1 IP65
RATING

BEVEZETÉS ÉS GARANCIA

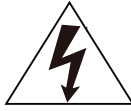
Köszönjük, hogy választotta és megvásárolta a V-TAC terméket. V-TAC nyújtja Önnek a legjobb szolgáltatást. Kérjük, a szerelés előtt figyelmesen olvassa el ezeket az utasításokat és óvja ezt a kézikönyvet későbbi használatra. Ha további kérdései vannak, kérjük, forduljon forgalmazójához vagy helyi eladójához, akitől megvásárolta a terméket. Ők képzettek és készek a legjobb szolgálatra. A jótállás a vásárlás napjától számítva 3 évig érvényes. A garancia nem vonatkozik a helytelen szerelés vagy az abnormális kopás okozta károkra. A cég nem vállal semmilyen garanciát a felület károsodásáért, a termék helytelen eltávolításáért és szereléséért. A termékek 10-12 órás napi üzemeltetésre alkalmasak. A termék napi 24 órás felhasználása érvényteleníti a garanciát. Ez a termék garanciája csak a gyártási hibákra vonatkozik.

FIGYELEM!

- Kérjük, a szerelés megkezdése előtt kapcsolja ki az áramellátást és olvassa el ezt az útmutatót.
- Csak szakképzett villanyszerelő szerelheti fel.
- Ennek a lámpatestnek a fényforrása nem cserélhető ki, amikor a fényforrás eléri az élettartamát, az egész lámpatestet ki kell cserélni.
- Ha ennek a lámpatestnek a külső hajlékony kábele vagy zsinórja megsérül, a veszély elkerülése érdekében kizárólag a gyártó, szervizképviselője vagy hasonló képesítéssel rendelkező személy cserélheti ki.
- A szerelés során biztosítani kell a megfelelő földelést.
- Az összes biztonságos szabvány betartása érdekében a terméket csak az ebben az utasításban leírt célra szabad felhasználni és a kábelezési szabályoknak és előírásoknak megfelelően kell telepíteni a telepítés helyén.
- Ellenőrizze, hogy a termék nem sérült-e szállítás közben. Ne üzemeltessen / ne telepítsen olyan terméket, amely bármilyen módon sérültnek tűnik. Vigye vissza az egész terméket a vásárlás helyére ellenőrzésre, a javítási helyre vagy a cseréjére.
- Használat közben és után a termék forró lehet. Ne érjen a termékhez, mielőtt teljesen kihűlt volna.
- Ezen utasítások be nem tartása könnyű sérüléseket vagy a berendezés károsodását okozhatja.
- Ügyeljen arra, hogy a kicsomagolás során ne húzzon elektromos vezetékeket, mert ez károsíthatja a csatlakozásokat.



Ez a jelölés azt jelzi, hogy ezt a terméket nem szabad más háztartási hulladékkal együtt megsemmisíteni.

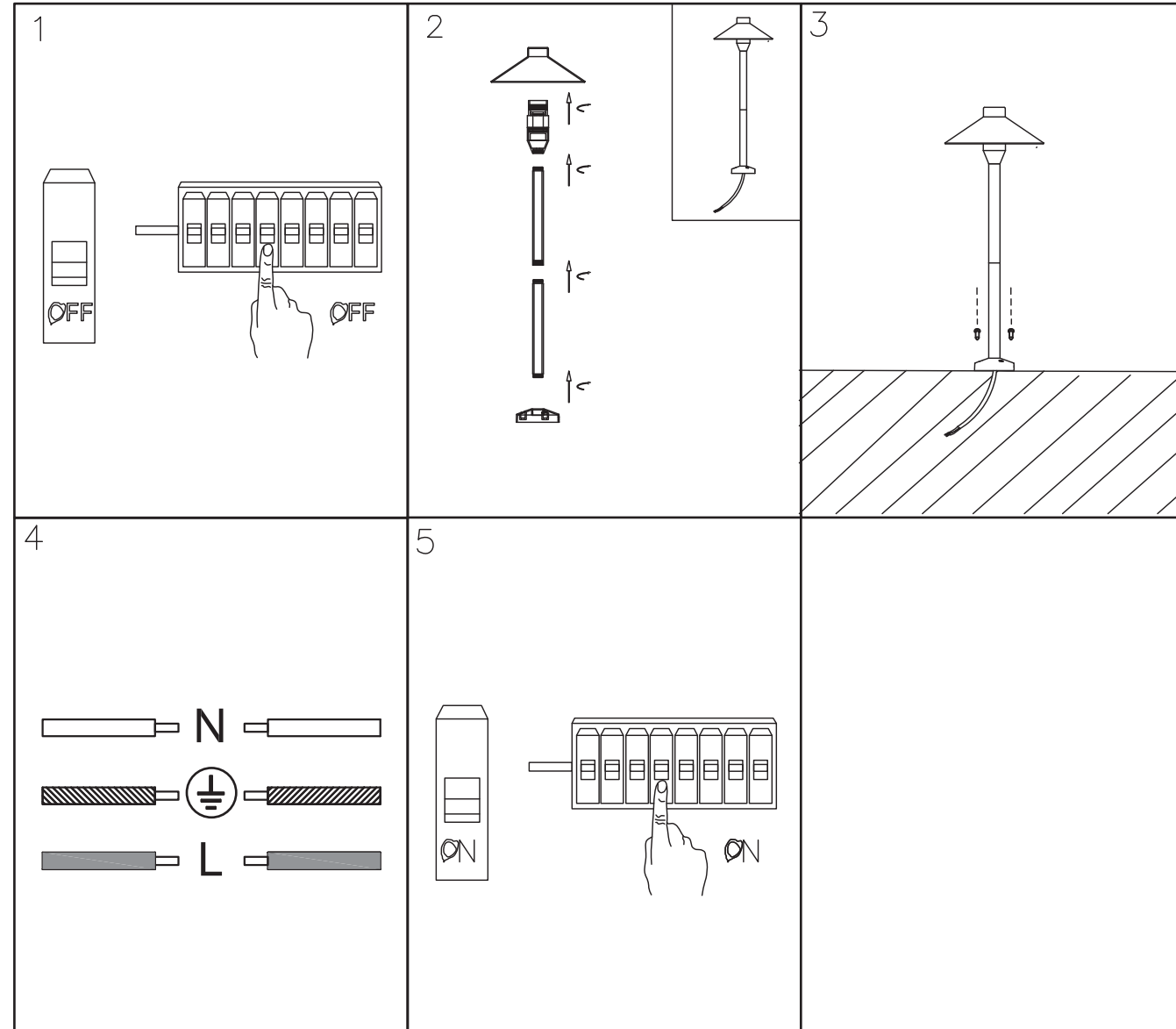


Vigyázat, áramütés veszélye.

TARTOZÉKOKAT TARTALMAZ



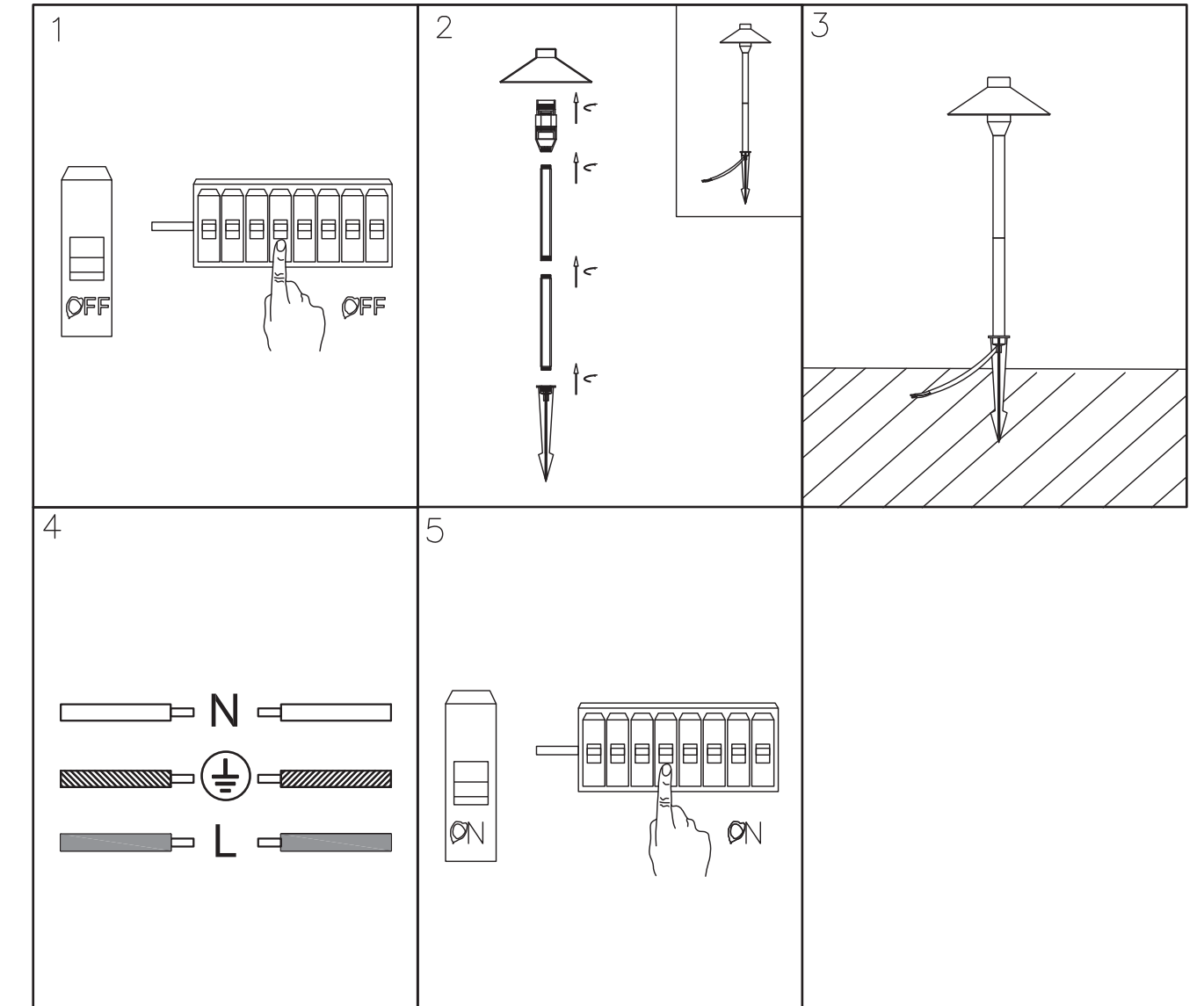
LÁMPAOSZLOP BEÉPÍTÉSI RAJZA



LÁMPAOSZLOP TELEPÍTÉSI UTASÍTÁSAI

- A telepítés megkezdése előtt kapcsolja ki az áramot.
- Szerelje be a lámpát az ábra szerint.
- Helyezze a lámpatestet egy konkrét gyepre.
- Csatlakoztassa a vezetékeket a kapcsolási rajz szerint.
- Ellenőrzés után kapcsolja be az áramellátást és tesztelje a lámpát.

KIS KARÓ BESZERELÉSI RAJZA



KIS KARÓ TELEPÍTÉSI UTASÍTÁSAI

- A telepítés megkezdése előtt kapcsolja ki az áramot.
- Szerelje be a lámpát az ábra szerint.
- Helyezze a lámpatestet egy füves gyepre.
- Csatlakoztassa a vezetékeket a kapcsolási rajz szerint.
- Ellenőrzés után kapcsolja be az áramellátást és tesztelje a lámpát.



WEEE Number: 80133970

INSTALLATIONSANWEISUNGEN 2IN1 GARTENLEUCHE

TECHNISCHE DATEN

MODELL Nr.	VT-907
WATTS	7W
LUMENS	420LM
LED TYP	COB LED (SAMSUNG LED)
STRAHLWINKEL	100°
CRI (Farbwiedergabewert)	>80
PF (Leistungsfaktor)	0.5
Eingangsspannung	AC 220~240, 50Hz
Ausgangsspannung	DC 30-42V
LEBENSDAUER	20,000 Stunden
EIN/AUS-ZYKLEN:	>15000
Ausmaß	714mm*∅200mm



3 YEARS
WARRANTY*

SAMSUNG
LED
Illuminated

2IN1 IP65
RATING

EINFÜHRUNG UND GEBRAUCHSANWEISUNG

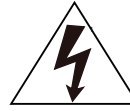
Wir danken Ihnen, dass Sie ein V-TAC ausgesucht und gekauft haben. V-TAC wird Ihnen die besten Dienste erweisen. Lesen Sie, bitte, diese Gebrauchsanweisung vor der Montage aufmerksam durch und halten Sie sie für Auskünfte in der Zukunft parat. Sollten Sie weitere Fragen haben, kontaktieren Sie, bitte, unseren lokalen Händler oder Verkäufer, von dem Sie das Produkt gekauft haben. Sie sind ausgebildet und bereit Sie auf die bestmögliche Art und Weise zu unterstützen. Die Gewährleistungsfrist beträgt 3 Jahre ab dem Kaufdatum. Die Gewährleistung bezieht sich nicht auf Schäden, die durch unsachgemäße Montage oder ungewöhnliche Abnutzung und Verschleiß verursacht worden sind. Das Unternehmen gewährt keine Garantie für durch unsachgemäßen Produktabbau oder unsachgemäße Montage entstandene Schäden an jeglichen Oberflächen. Die Produkte sind für eine Nutzung von bis zu 10-12 Stunden täglich geeignet. Eine tägliche, 24-stündige Nutzung schließt die Gewährleistung aus. Diese Gewährleistung gilt nur für Herstellungsmängel.

WARNUNG!

- Bitte schalten Sie die Stromversorgung aus und lesen Sie diese Anleitung, bevor Sie mit der Installation beginnen.
- Installation nur von Elektrofachkräften
- Die Lichtquelle dieser Leuchte ist nicht austauschbar. Wenn die Lebensdauer der Lichtquelle abgelaufen ist, muss die gesamte Leuchte ausgetauscht werden."
- Wenn das externe flexible Kabel oder Kabel dieser Leuchte beschädigt ist, darf es ausschließlich vom Hersteller oder seinem Servicemitarbeiter oder einer ähnlich qualifizierten Person ersetzt werden, um eine Gefahr zu vermeiden.
- Während der gesamten Installation muß eine ordnungsgemäße Erdung gewährleistet sein.
- Um alle Sicherheitsnormen einzuhalten, darf das Produkt nur für den in dieser Anleitung beschriebenen Zweck verwendet werden und muss in Übereinstimmung mit den Verdrahtungsregeln und -vorschriften am Installationsort installiert werden.
- Prüfen Sie, ob das Produkt beim Transport beschädigt wurde. Betreiben/Installieren Sie kein Produkt, das in irgendeiner Weise beschädigt erscheint. Schicken Sie das komplette Produkt zur Überprüfung an den Ort des Kaufs zurück, zur Reparatur oder zum Austausch
- Während und nach der Verwendung kann das Produkt heiß sein. Berühren Sie das Produkt nicht, bevor es vollständig abgekühlt ist.
- Die Nichtbeachtung dieser Anweisungen kann zu leichten Verletzungen oder zu Geräteschäden führen.
- Achten Sie darauf, dass Sie beim Auspacken nicht an den elektrischen Leitungen ziehen, da dies die Anschlüsse beschädigen kann.



Diese Kennzeichnung weist darauf hin, dass dieses Produkt nicht mit anderen Haushaltsabfällen entsorgt werden darf.

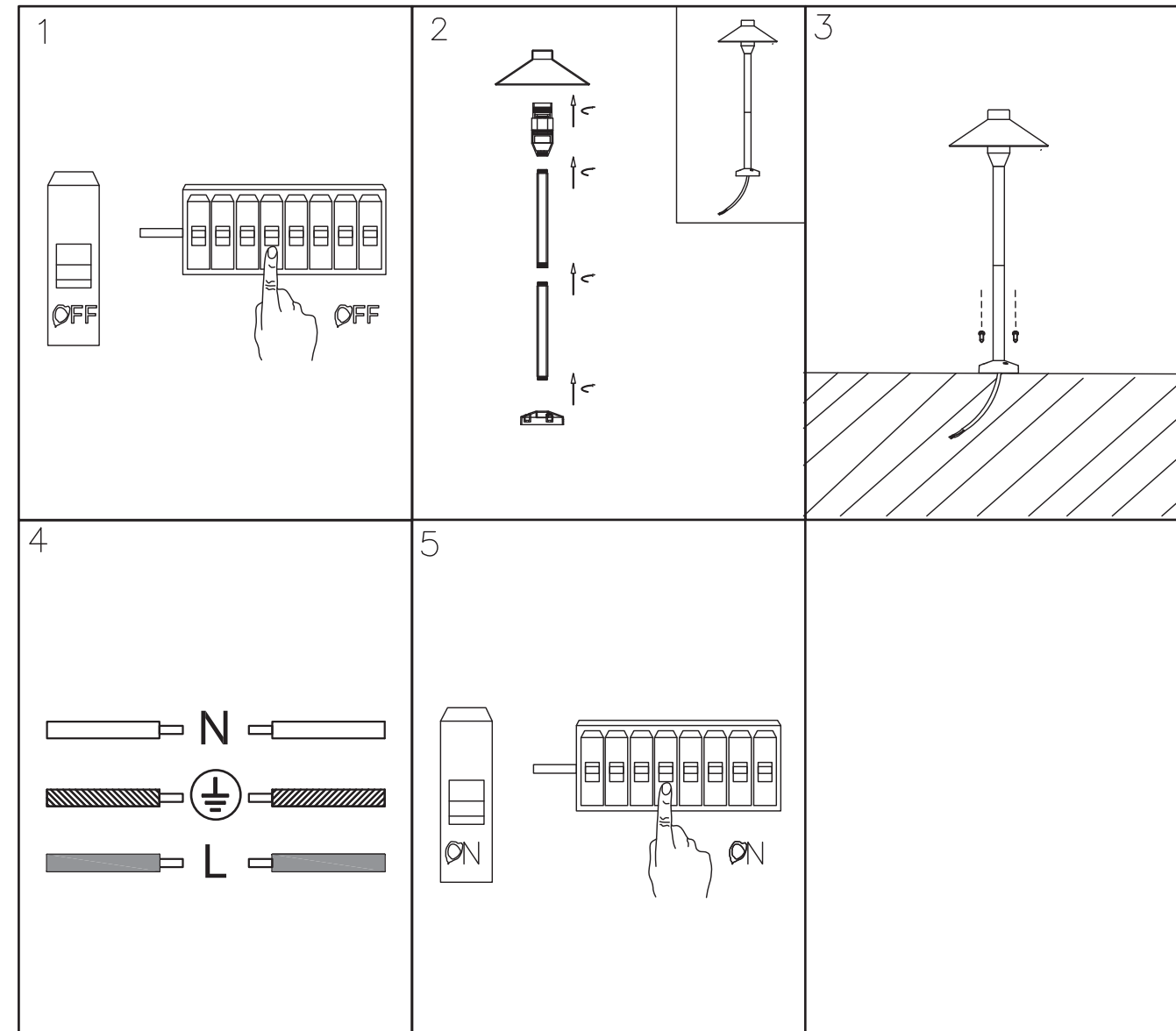


Vorsicht, Stromschlaggefahr.

ENTHALTENES ZUBEHÖR



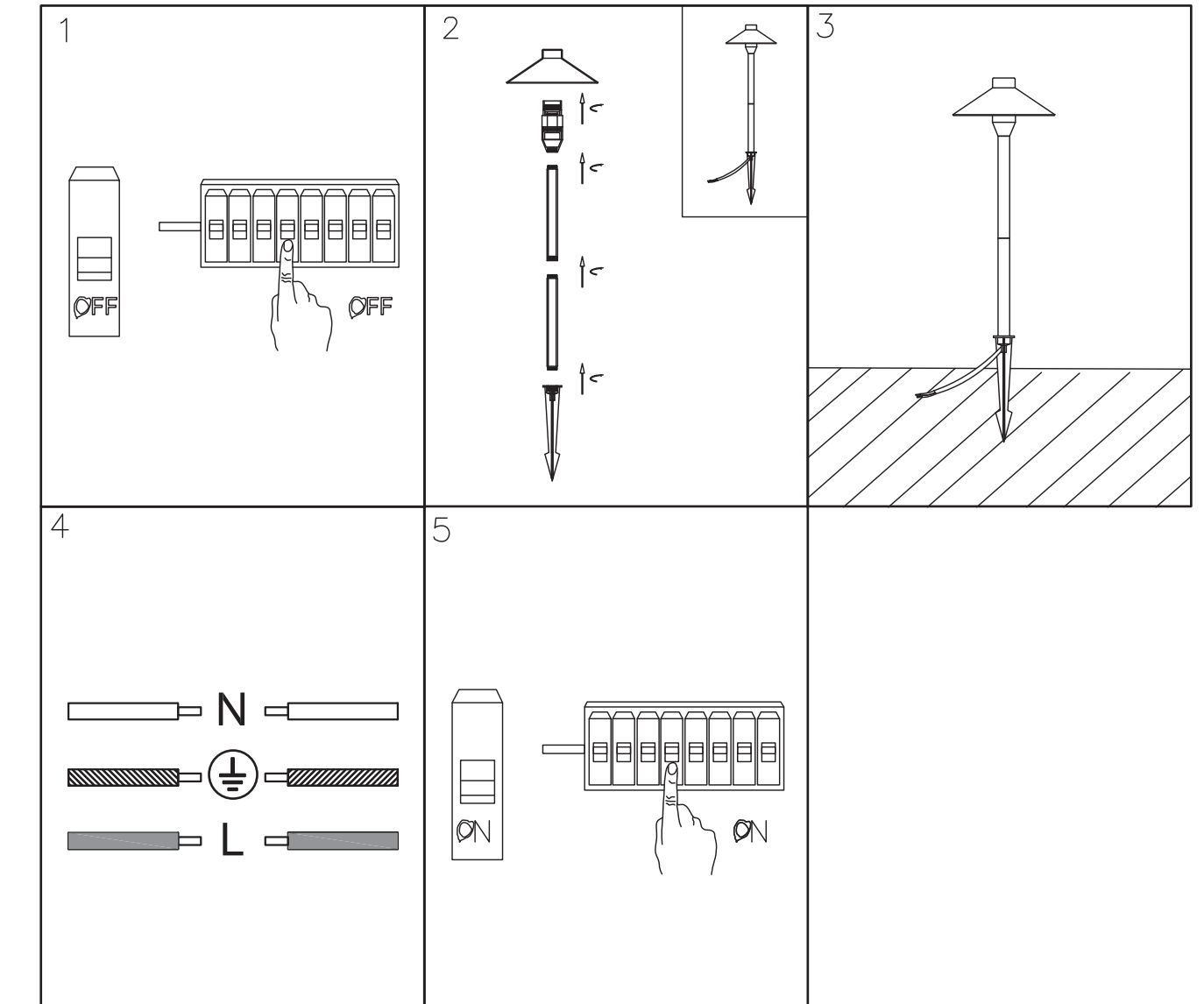
LICHTMAST-INSTALLATIONSSCHEMA



LICHTMAST-INSTALLATIONSHINWEISE

- Schalten Sie die Stromversorgung aus, bevor Sie die Installation beginnen.
- Installieren Sie die Lampe gemäß der Abbildung.
- Stellen Sie die Leuchte auf einen Betonrasen.
- Schließen Sie die Drähte gemäß dem Schaltplan an.
- Schalten Sie nach der Überprüfung den Strom ein und testen Sie das Licht.

SCHEMA FÜR DEN EINBAU DES SPIKES



ANWEISUNGEN FÜR DIE SPIKE-INSTALLATION

- Schalten Sie die Stromversorgung aus, bevor Sie die Installation beginnen.
- Installieren Sie die Lampe gemäß der Abbildung.
- Platzieren Sie die Leuchte auf einer Rasenfläche.
- Schließen Sie die Drähte gemäß dem Schaltplan an.
- Schalten Sie nach der Überprüfung den Strom ein und testen Sie das Licht.



WEEE Number: 80133970

INSTRUCCIONES DE INSTALACIÓN 2EN1 ILUMINACIÓN DE JARDÍN

DATOS TÉCNICOS

MODELO n.	VT-907
VATIOS	7W
LÚMENES	420LM
TIPO DE LED	LED con chip [COB LED] (SAMSUNG LED)
ÁNGULO DEL HAZ	100°
Índice de reproducción cromática	>80
Factor de potencia	0.5
Voltaje de entrada	AC 220~240, 50Hz
Voltaje de salida	DC 30-42V
CICLO VITAL	20 000 horas
TIEMPO DE ENCENDIDO / APAGADO	>15000
Dimensiones	714mm*ø200mm



3 YEARS WARRANTY*

SAMSUNG LED
Illuminated

2IN1 IP65 RATING

INTRODUCCIÓN Y GARANTÍA

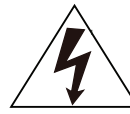
Le agradecemos que ha elegido y adquirido la V-TAC. V-TAC le servirá del mejor modo posible. Pedimos que antes de comenzar la instalación lea atentamente las presentes instrucciones y las guarde en un lugar adecuado para consultas próximas. En caso de dudas o preguntas, póngase, por favor, en contacto con el representante o suministrador más cercano de quien ha comprado el producto. El será debidamente instruido y dispuesto para atenderle de la mejor manera posible. La garantía tendrá una duración de 3 años, contados a partir de la fecha de la compra. La garantía no será aplicable a daños ocasionados por instalación incorrecta o gasto inhabitual. La empresa no otorgará garantía para daños de superficies de cualquier tipo generados por su eliminación e instalación incorrectas. Los productos tendrán explotación adecuada durante unas 10-12 horas diarias. La explotación de 24 horas diarias llevará a la anulación de la garantía. La garantía cubrirá solo defectos de producción de fábrica.

¡ADVERTENCIA!

1. Apague la alimentación y lea estas instrucciones antes de empezar la instalación.
2. Instalación solo por electricista certificado.
3. La fuente de luz de esta iluminación no es intercambiable; Cuando llega al final de su vida útil, se debe reemplazar toda la iluminación.
4. Si el cable flexible externo o el cordón de esta luminaria está dañado, deberá ser reemplazado exclusivamente por el fabricante o su agente de servicio o una persona calificada similar para evitar un peligro.
5. Se debe garantizar una conexión a tierra adecuada durante la instalación.
6. Para cumplir con todas las normas de seguridad, el producto solo debe ser usado para el propósito descrito en este manual y debe ser instalado de acuerdo con las reglas de cableado y las regulaciones en el lugar de instalación.
7. Asegúrese de que el producto no se ha dañado durante el transporte. No opere/instale el producto si parece dañado de alguna manera. Devuelva todo el producto al lugar de compra para su inspección, reparación o reemplazo.
8. El producto puede estar caliente durante y después de su uso. No toque el producto hasta que se haya enfriado por completo.
9. El incumplimiento de estas instrucciones puede provocar lesiones leves o daños al equipo.
10. Asegúrese de no haber tirado los cables eléctricos durante el desembalaje, ya que esto podría dañar las conexiones.



Esta marca indica que el producto no debe desecharse con los residuos generales.

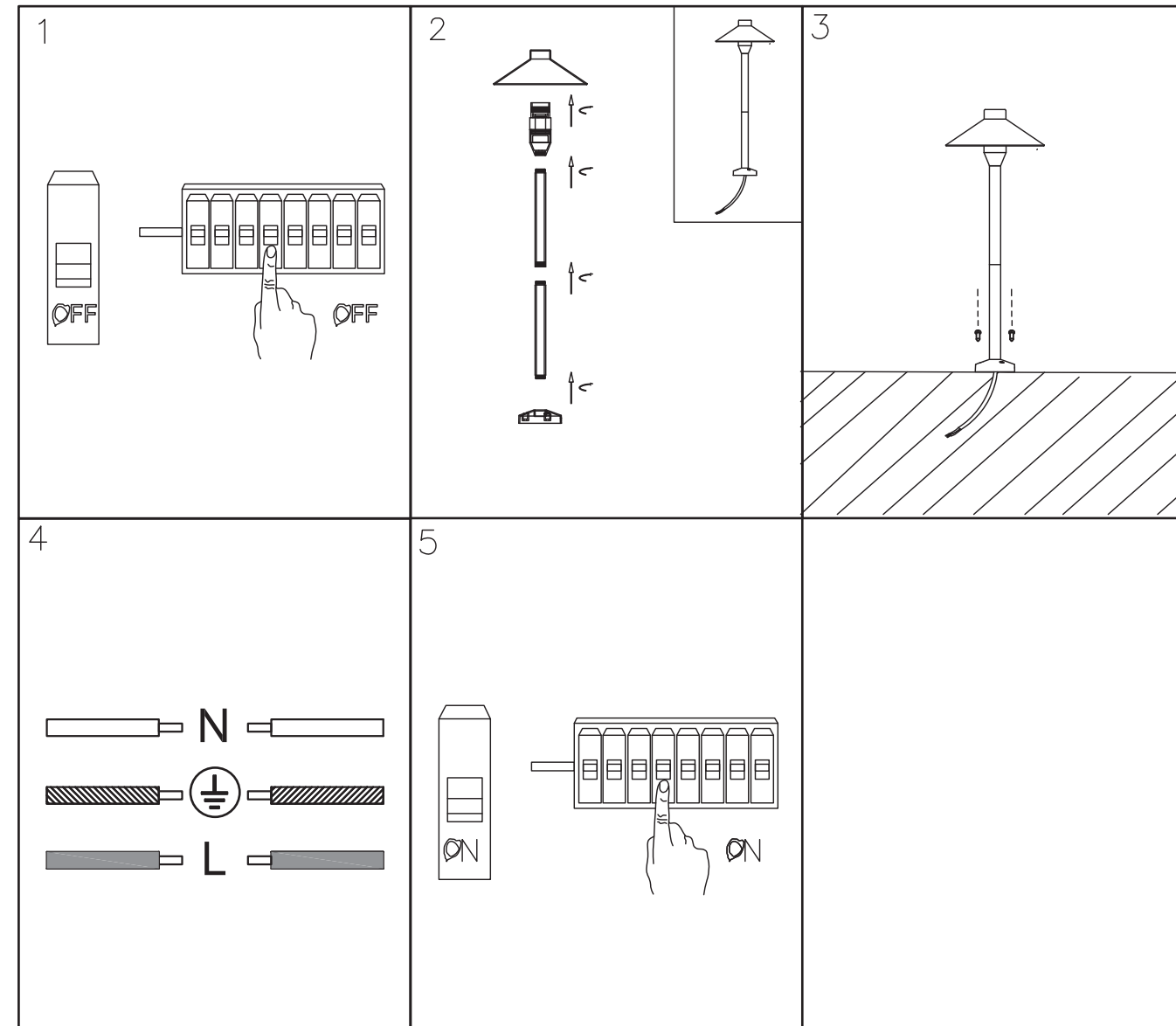


Cuidado, riesgo de descarga eléctrica.

ACCESORIOS INCLUIDOS



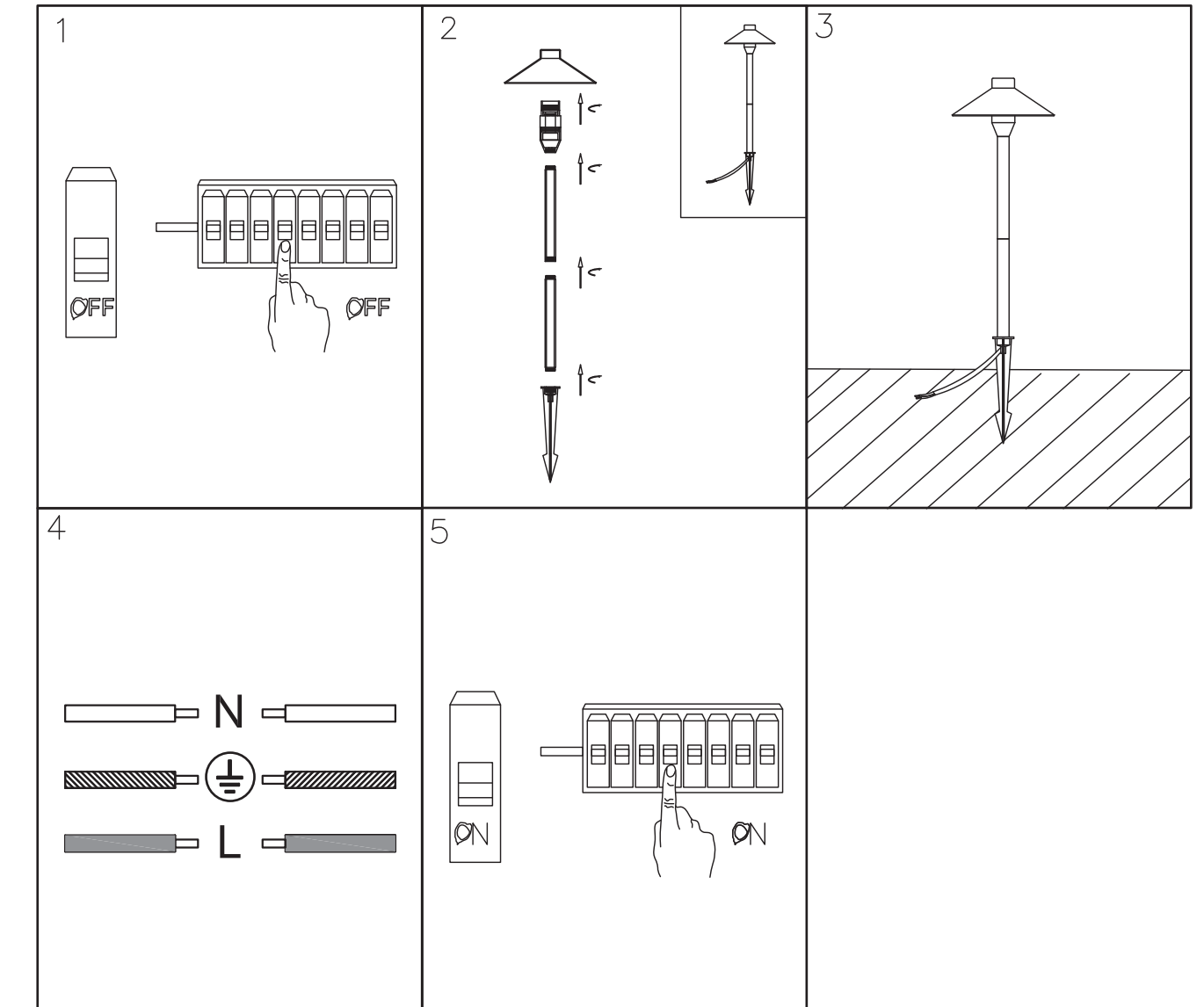
DIAGRAMA DE INSTALACIÓN EN POSTE DE ILUMINACIÓN



INSTRUCCIONES DE INSTALACIÓN EN POSTE DE ILUMINACIÓN

1. Apague la fuente de alimentación antes de empezar la instalación.
2. Instale la iluminación de acuerdo con el diagrama.
3. Coloque la luminaria sobre una superficie de hormigón.
4. Conecte los cables de acuerdo con el diagrama de cableado.
5. Después de una comprobación, encienda la alimentación y pruebe la luz

DIAGRAMA DE INSTALACIÓN EN ESTACA



INSTRUCCIONES DE INSTALACIÓN EN ESTACA

1. Apague la fuente de alimentación antes de empezar la instalación.
2. Instale la iluminación de acuerdo con el diagrama.
3. Coloque el sistema de iluminación sobre una superficie cubierta de césped.
4. Conecte los cables de acuerdo con el diagrama de cableado.
5. Después de una comprobación, encienda la alimentación y pruebe la luz.

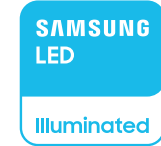


WEEE Number: 80133970

INSTRUCTIONS D'INSTALLATION LAMPE DE JARDIN 2EN1

DONNÉES TECHNIQUES

modèle	VT-907
WATTS	7W
LUMENS	420LM
TYPE DE LED	COB LED (SAMSUNG LED)
ANGLE DE FAISCEAU	100°
indice de rendu des couleurs	>80
PF	0.5
Tension d'entrée	AC 220~240, 50Hz
Tension de sortie	DC 30-42V
DURÉE DE VIE	20,000 Heures
TEMPS DE MISE EN MARCHÉ/ARRÊT:	>15000
Dimension	714mm*∅200mm



INTRODUCTION & GARANTIE

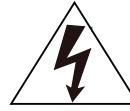
Merci d'avoir choisi et acheté un produit à V-TAC. V-TAC vous offrira le meilleur. Veuillez lire attentivement ces instructions avant de commencer l'installation et conservez ce manuel à portée de main pour référence ultérieure. Si vous avez d'autres questions, veuillez contacter notre distributeur ou le fournisseur local auprès duquel vous avez acheté le produit. Ils sont formés et prêts à vous servir au mieux. La garantie est valable pour une période de 3 ans à compter de la date d'achat. La garantie ne s'applique pas à des dommages causés par une installation incorrecte ou une usure anormale. La société ne donne aucune garantie pour des dommages causés à une surface en raison d'un enlèvement et d'une installation incorrects du produit. Les produits sont convenables pour une exploitation quotidienne de 10-12 heures. L'utilisation du produit pendant 24 heures par jour annule la garantie. Ce produit est couvert par une garantie pour des défauts de fabrication seulement.

AVERTISSEMENT!

1. Veuillez mettre hors tension et lire ces instructions avant de commencer l'installation.
2. Installation par électricien certifié
3. La source lumineuse de ce luminaire n'est pas remplaçable, lorsque la source lumineuse atteint sa fin de vie, le luminaire entier doit être remplacé.
4. Si le câble ou le cordon flexible externe de ce luminaire est endommagé, il doit être remplacé exclusivement par le fabricant ou son agent de service ou une personne qualifiée similaire afin d'éviter un danger.
5. Une mise à terre appropriée doit être assurée au cours de l'installation.
6. Pour être conforme à toutes les normes de sécurité, le produit doit être utilisé uniquement pour l'usage décrit dans cette instruction et doit être installé conformément aux règles de câblage et à la réglementation de l'endroit où il est installé.
7. Vérifiez si le produit a été endommagé pendant le transport. Ne faites pas fonctionner/installer un produit qui semble endommagé de quelque manière que ce soit. Renvoyez le produit complet au lieu d'achat pour inspection, réparation ou remplacement.
8. Pendant et après l'utilisation, le produit peut être chaud. Ne touchez pas le produit avant qu'il n'ait complètement refroidi.
9. Le non-respect de ces instructions peut entraîner des blessures mineures, ou des dommages à l'équipement.
10. Faites attention à ne pas tirer sur les fils électriques pendant le déballage car cela pourrait endommager les connexions.



Ce marquage indique que ce produit ne doit pas être éliminé avec d'autres déchets ménagers.

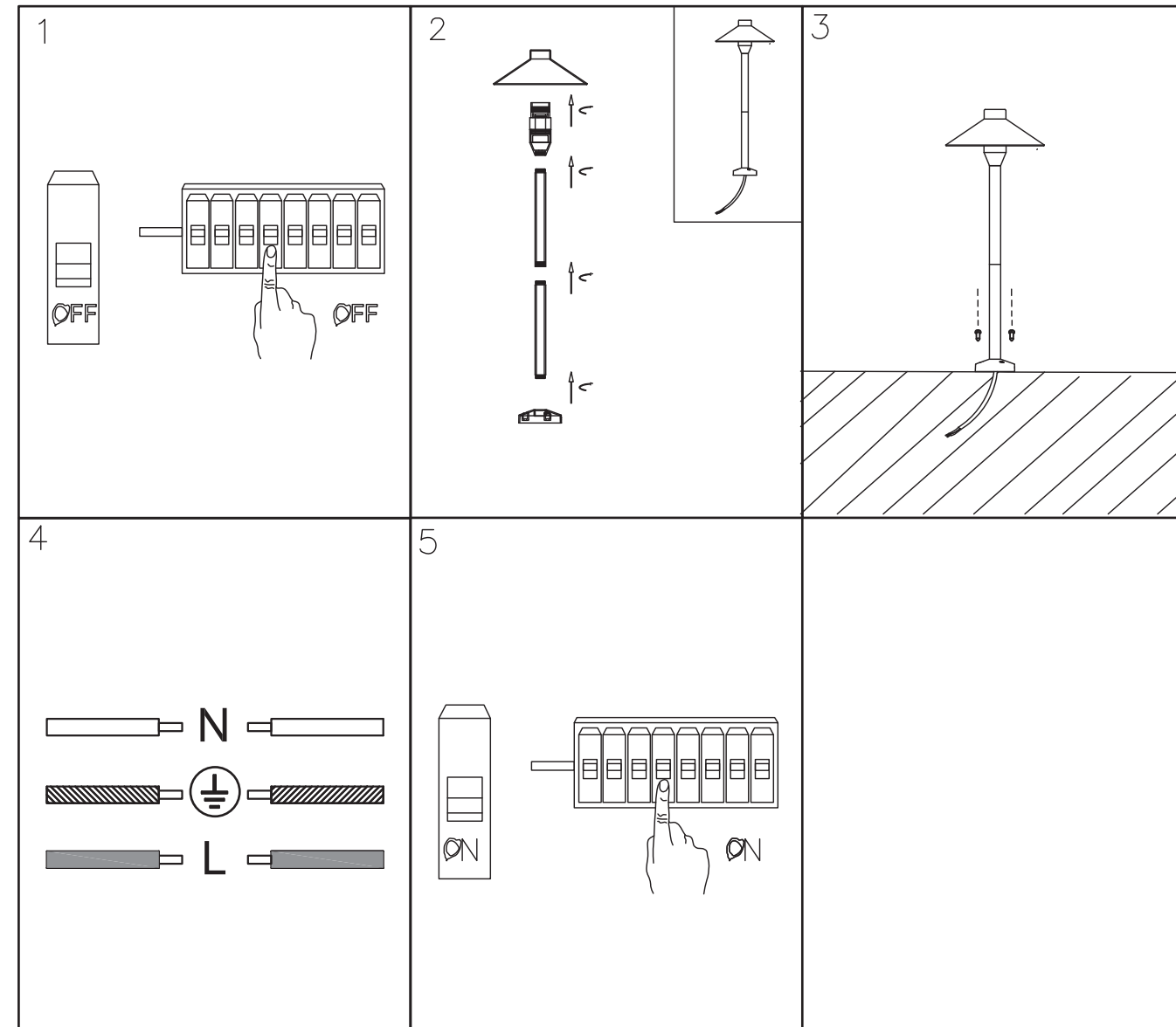


Attention, risque de choc électrique.

ACCESSOIRES INCLUS



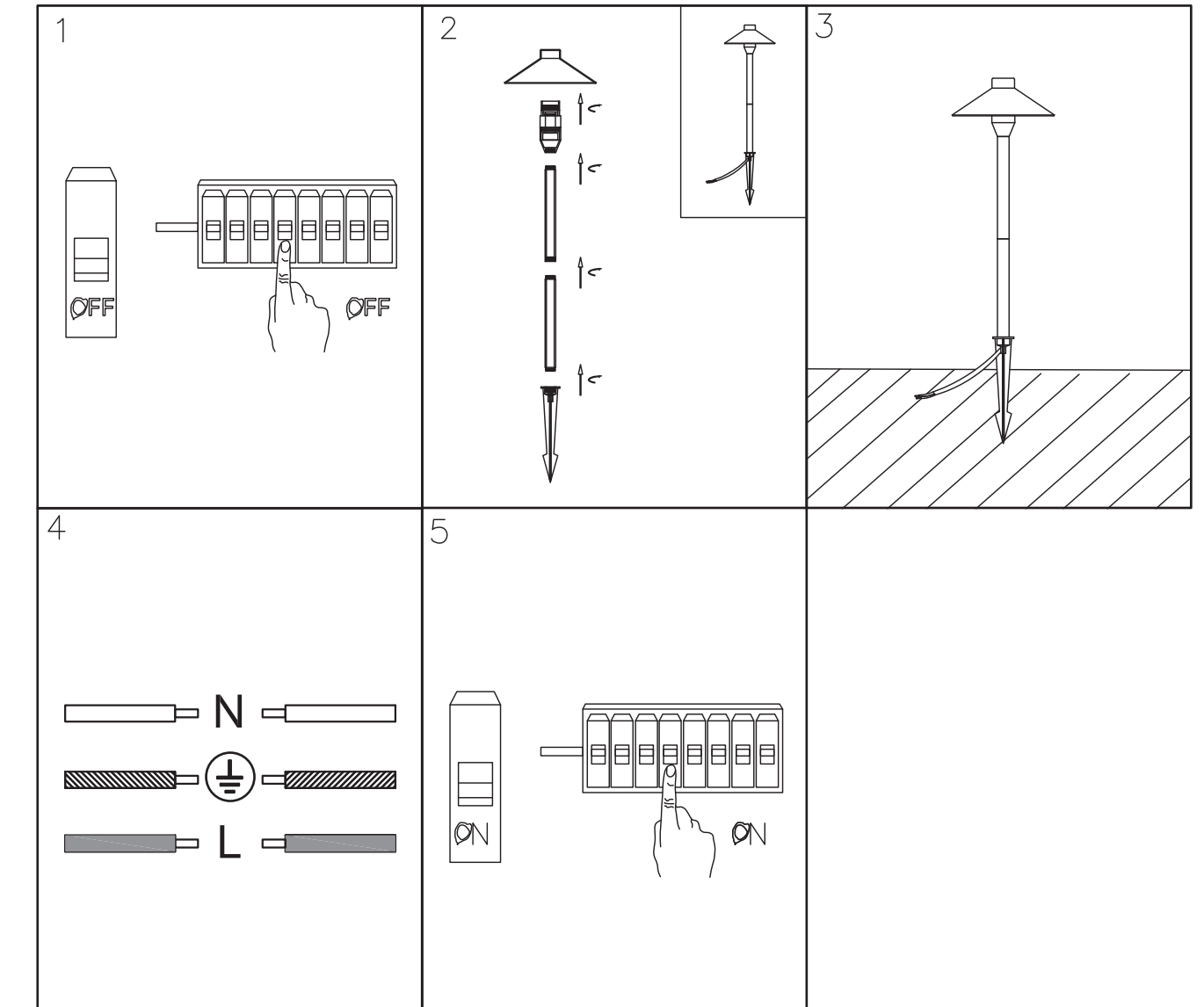
SCHÉMA D'INSTALLATION DU LAMPADAIRE



INSTRUCTIONS D'INSTALLATION DU LAMPADAIRE

1. Coupez le courant avant de commencer l'installation.
2. Installez la lampe selon le schéma.
3. Placez le luminaire sur une surface en béton..
4. Raccordez les fils selon le schéma de câblage.
5. Après vérification, branchez le courant et testez la lampe.

SCHÉMA D'INSTALLATION DU PIC



INSTRUCTIONS D'INSTALLATION DU PIC

1. Coupez le courant avant de commencer l'installation.
2. Installez la lampe selon le schéma.
3. Placez le luminaire sur une pelouse..
4. Raccordez les fils selon le schéma de câblage.
5. Après vérification, branchez le courant et testez la lampe.

WEEE Number: 80133970

UPUTE ZA UGRADNJU 2 U 1 VRTNA SVJETLA

TEHNIČKI PODACI

MODEL br.	VT-907
VATI	7W
LUMENI	420LM
LED TIP	LED diode s čipom (COB LED, SAMSUNG LED)
KUT SVJETLOSNOG SNOPA	100°
CRI	>80
PF	0.5
Ulazni napon	AC 220~240, 50Hz
Izlazni napon	DC 30-42V
ŽIVOTNI VIJEK	20,000 sati
VRIJEME UKLJUČIVANJA /	>15000
Dimenzije	714mm*∅200mm



3 YEARS
WARRANTY*

SAMSUNG
LED
Illuminated

2IN1 IP65
RATING

UVOD I JAMSTVO

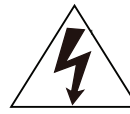
Hvala vam, što ste odabrali i kupili tvrtke Vi-Tek (V-TAC). Vi-Tek (V-TAC) će vam poslužiti na najbolji mogući način. Molimo, pažljivo pročitajte ove upute prije instalacije i spremite upute za buduću uporabu. Ako imate dodatnih pitanja, molimo obratite se našem prodavaču ili lokalnom trgovcu gdje ste kupili ovaj proizvod. Oni su osposobljeni i spremni vam pomognu na najbolji način. Jamstvo za ovaj proizvod vrijedi za razdoblje od 3 godine, računajući od dana kupnje. Jamstvo se ne odnosi na štetu, nastalu nepravilnom ugradnjom ili neuobičajenim habanjem. Tvrtka ne jamči za štete koje nastanu po bilo kojoj površini proizvoda, zbog nepravilne demontaže odnosno i ugradnje proizvoda. Ovi proizvodi su prikladni za 10-12 sati rada dnevno. Uporaba proizvod 24 sata dnevno čini ovo jamstvo nevažeće. Jamstvo za ovaj proizvod dano je samo za nedostatke koji su nastali samo tijekom njegove proizvodnje.

UPOZORENJE!

- Molimo pročitajte ove upute i isključite napajanje prije početka ugradnje.
- Ugradnju može obaviti samo stručni električar
- Svjetlosno tijelo ove svjetiljke nije zamjenjiv. Kada svjetlosno tijelo dođe do kraja života, treba zamijeniti cijelu svjetiljku.
- Ako su vanjski fleksibilni kabel ili kabel ovog svjetiljke oštećeni, proizvođač ili njegov serviser ili slična kvalificirana osoba zamijenit će ga isključivo kako bi se izbjegla opasnost.
- Tijekom ugradnje morate osigurati odgovarajuće uzemljenje.
- Da bi odgovarao svim sigurnosnim standardima, proizvod se mora koristiti samo u svrhe opisane u ovoj uputi i mora se instalirati u skladu s pravilima ožičenja i propisima na snazi na lokaciji na kojoj se instalira.
- Provjerite je li proizvod oštećen tijekom transporta. Nemojte instalirati/rukovati bilo kojim proizvodom koji vam se čini oštećenim na bilo koji način. Kompletni proizvod vratite na mjesto kupnje radi pregleda, popravka ili zamjene.
- Tijekom i nakon uporabe proizvod može biti vruć. Ne dirajte proizvod prije nego što se potpuno ohladi.
- Nepoštivanje ovih uputa može dovesti do lakših ozljeda ili oštećenja opreme.
- Pazite da tijekom raspakiranja ne povučete električne žice, to može oštetiti veze.



Ova oznaka označava da se proizvod ne smije odlagati zajedno s ostalim kućnim otpadom.

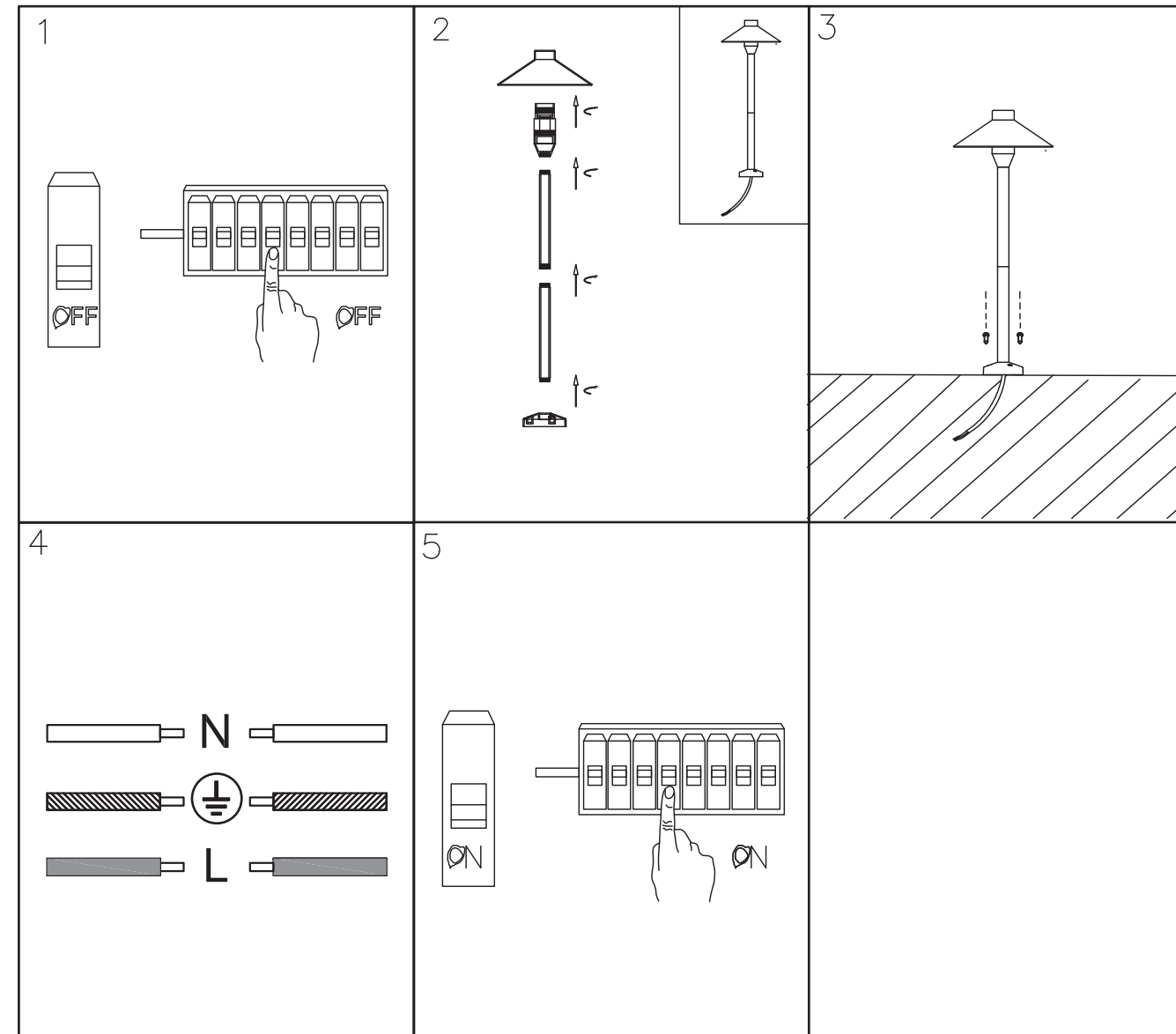


Opres, rizik od strujnog udara

UKLJUČENI DODACI



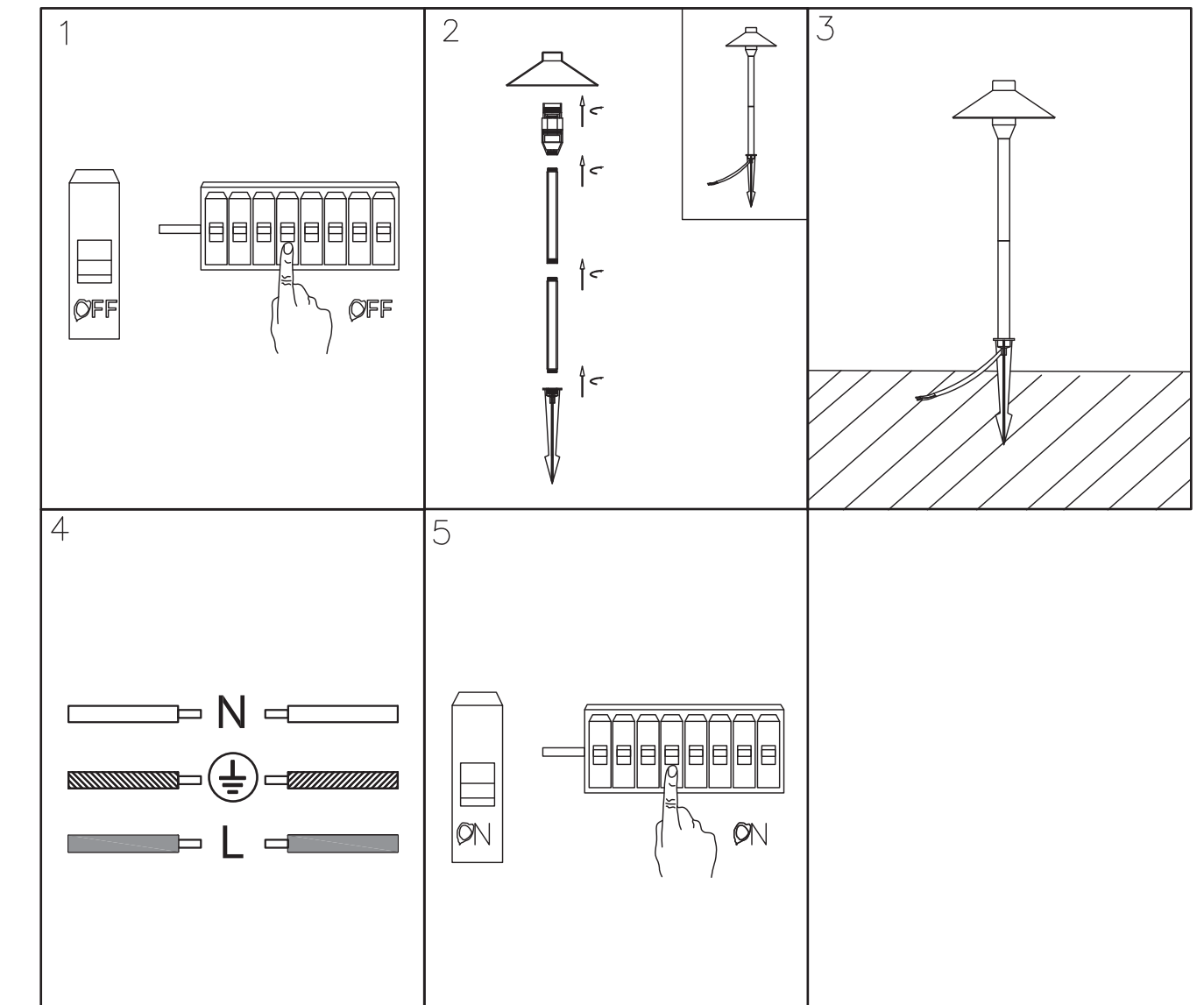
SHEMA POSTAVLJANJA STUBA LAMPE



UPUTE ZA POSTAVLJANJE STUBA LAMPE

- Isključite napajanje prije početka instalacije.
- Instalirajte lampu u skladu sa shemom.
- Postavite lampu na betonsku površinu
- Spojite žice prema shemi ožičenja.
- Nakon provjere, uključite napajanje i isprobajte svjetlo.

SHEMA UGRADNJE ŠIPKA



UPUTE ZA UGRADNJU ŠIPKA

- Isključite napajanje prije početka instalacije.
- Instalirajte lampu prema shemi.
- Postavite rasvjetni uređaj na travnjak.
- Spojite žice prema shemi ožičenja.
- Nakon provjere, uključite napajanje i isprobajte svjetlo.

INSTRUÇÕES DE INSTALAÇÃO

2EM1 ILUMINAÇÃO DE JARDIM

DADOS TÉCNICOS

MODELO n.º	VT-907
WATTS	7W
LUMENS	420LM
TIPO DE LED	LED com chip (SAMSUNG LED)
ÂNGULO DO FEIXE	100°
Índice de reprodução cromática	>80
Fator de potência	0.5
Tensão de entrada	AC 220~240, 50Hz
Tensão de saída	DC 30-42V
CICLO DA VIDA	20,000 horas
TEMPO DE LIGAR/DESLIGAR	>15000
Dimensões	714mm*ø200mm



3 YEARS
WARRANTY*

SAMSUNG
LED
Illuminated

2IN1 IP65
RATING

INTRODUÇÃO E GARANTIA

Agradecemos que escolheu e adquiriu o produto da V-TAC. A V-TAC irá servir-lhe da melhor maneira possível. Por favor, leia atentamente estas instruções antes da instalação e mantenha este manual para referência no futuro. Se tiver outras dúvidas, entre em contacto com o nosso revendedor ou comerciante local de quem adquiriu o produto. Eles são formados e estão prontos para lhe serem úteis da melhor maneira possível. A garantia é válida por um período de 3 anos a partir da data de compra. A garantia não se aplica a danos causados devido a uma instalação incorrecta ou desgaste involuntário. A empresa não dá nenhuma garantia por danos de qualquer superfície devido à inadequada remoção e instalação do produto. Os produtos são apropriados para exploração durante 10-12 horas por dia. A exploração do produto durante 24 horas leva à invalidação da garantia. Este produto tem uma garantia apenas para defeitos de fabricação.

ATENÇÃO!

1. DESLIGAR a alimentação antes de iniciar!
2. A instalação só pode ser feita por electricista autorizado.
3. A fonte de luz desta iluminação não é intercambiável; quando atingir o fim de sua vida útil, toda a luminária deve ser substituída.
4. Se o cabo flexível externo ou cabo desta luminária estiver danificado, deve ser substituído exclusivamente pelo fabricante ou seu agente de serviço ou pessoa similarmente qualificada, a fim de evitar perigos.
5. O aterramento adequado deve ser assegurado durante toda a instalação.
6. Para cumprir todas as normas de segurança, o produto deve ser usado apenas para os fins descritos neste guia e deve ser instalado de acordo com as regras de fiação e a regulamentação do local de instalação.
7. Assegure-se de que o produto não foi danificado durante o transporte. Não opere/instale o produto se ele parecer danificado de alguma forma. Devolva todo o produto ao local de compra para inspeção, reparo ou substituição.
8. O produto pode estar quente durante e após o uso. Não toque o produto até que ele esfrie completamente.
9. O não cumprimento dessas instruções pode resultar em lesões leves ou danos ao equipamento.
10. Assegure-se de não puxar os cabos elétricos ao desembalar, pois isso pode danificar as conexões.



Essa marcação indica que este produto não deve ser descartado com o lixo comum.

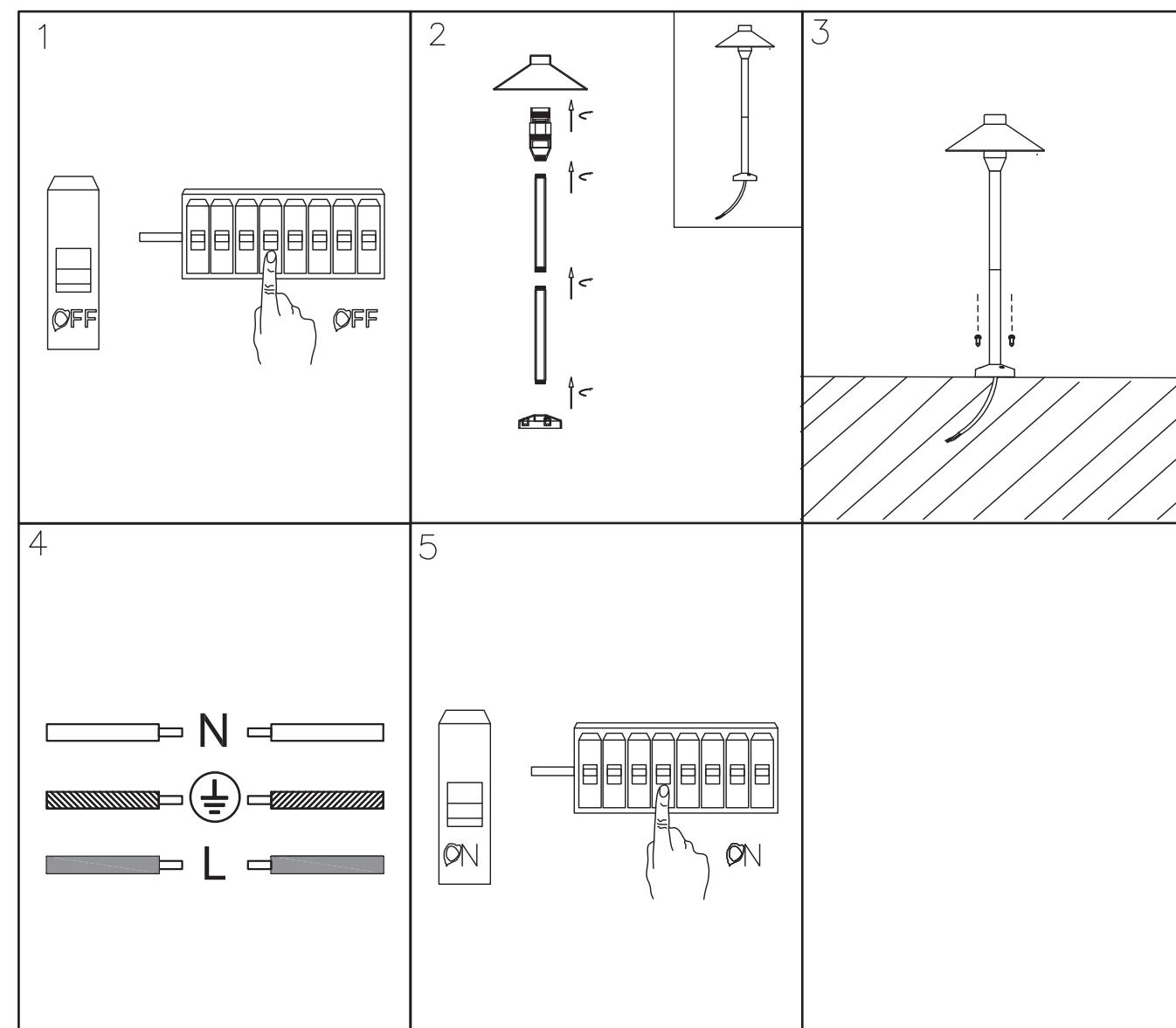


Cuidado, risco de choque elétrico.

ACESSÓRIOS INCLUÍDOS



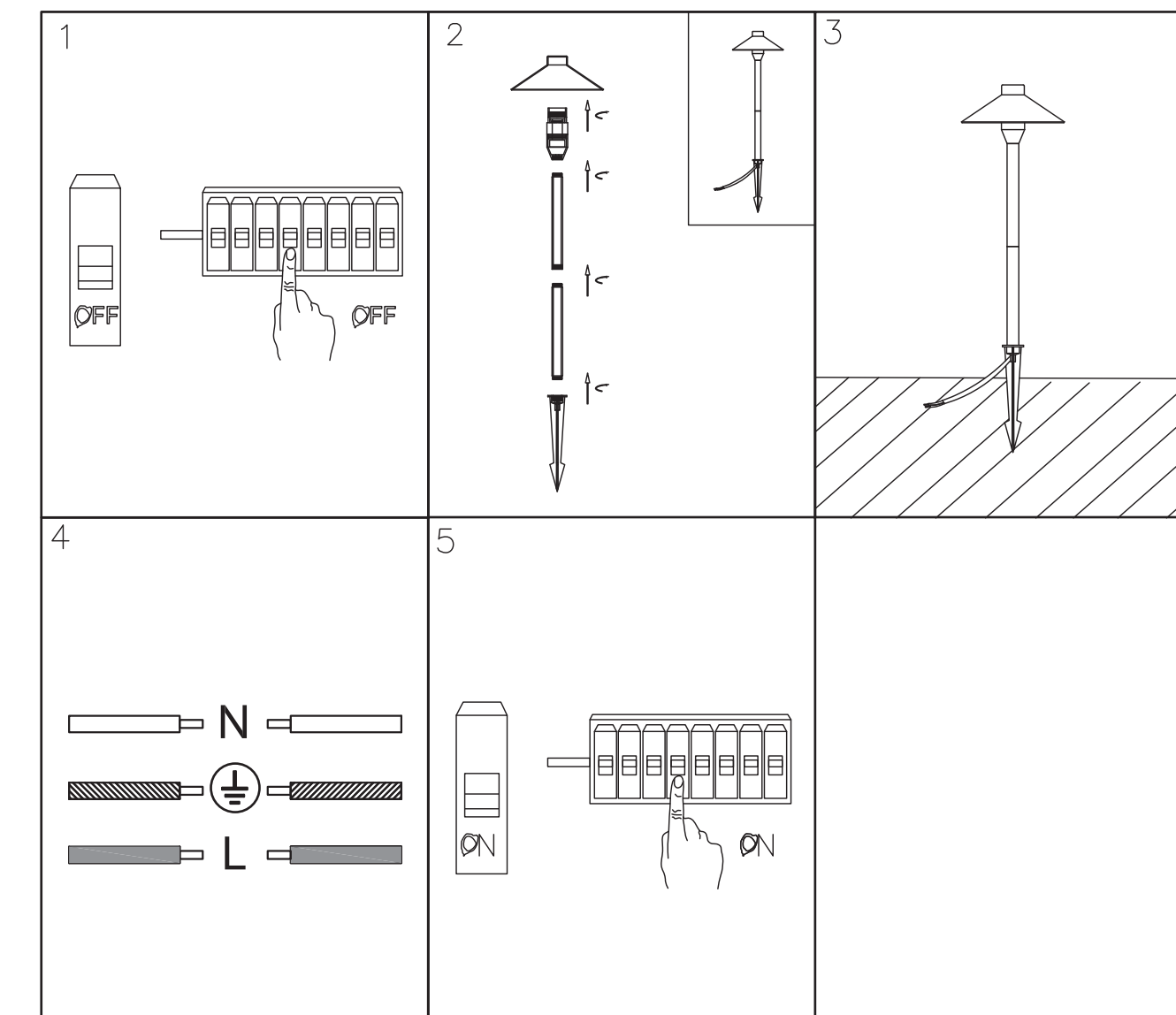
DIAGRAMA DE INSTALAÇÃO EM POSTE DE ILUMINAÇÃO



INSTRUÇÕES DE INSTALAÇÃO EM POSTE DE ILUMINAÇÃO

1. Desligue a fonte de alimentação antes de começar a instalação.
2. Instale a luminária de acordo com o diagrama.
3. Coloque a luminária sobre uma superfície de betão.
4. Conecte os fios de acordo com o diagrama de fiação.
5. Depois duma verificação, ligue a energia e prove a luz

DIAGRAMA DE INSTALAÇÃO EM ESTACA



INSTRUÇÕES DE INSTALAÇÃO EM ESTACA

1. Desligue a fonte de alimentação antes de começar a instalação.
2. Instale a luminária de acordo com o diagrama.
3. Coloque o sistema de iluminação numa superfície coberta de grama.
4. Conecte os fios de acordo com o diagrama de fiação.
5. Depois duma verificação, ligue a energia e prove a luz.

INSTRUKCJE INSTALACJI OŚWIETLENIE OGRODOWE 2 W 1

DANE TECHNICZNE

MODEL nr	VT-907
WATY	7W
LUMENY	420LM
LED TYPU	Diody świetlne z chipem [COB LED] (SAMSUNG LED)
SEKTOR PROMIENIOWANIA	100°
WSKAŹNIK ODDAWANIA	>80
Współczynnik mocy	0.5
Napięcie wejściowe	AC 220~240, 50Hz
Napięcie wyjściowe	DC 30-42V
CYKL ŻYCIA	20 000 godzin
CZAS WŁĄCZENIA /	>15000
Wymiary	714mm*∅200mm



3 YEARS
WARRANTY*

SAMSUNG
LED
Illuminated

2 IN 1 IP65
RATING

WSTĘP I GWARANCJAD

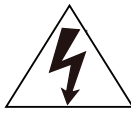
Dziękujemy za wybór i zakup produktu V-TAC. V-TAC będzie Ci służył najlepiej. Proszę przeczytać tę instrukcję uważnie przed przystąpieniem do zainstalowania i zachować ją do użytku w przyszłości. Jeśli masz jakieś pytania, proszę skontaktować się z naszym Przedstawicielem lub z dystrybutorem, od którego kupiłeś produkt. Oni są przeszkoleni i gotowi udzielić Ci pomocy. Gwarancja ważna jest 3 lata od zakupu. Gwarancja nie obejmuje uszkodzeń wynikających z niewłaściwego zainstalowania lub nadzwyczajnego zużycia. Spółka nie ponosi odpowiedzialności za ewentualne szkody spowodowane na powierzchniach podczas instalacji lub deinstalacji. Łączny czas świecenia opraw w ciągu doby nie może przekroczyć 10-12 godzin, 24-godzinna eksploatacja produktu prowadzi do unieważnienia gwarancji. Gwarancja obejmuje jedynie wady powstałe z przyczyn tkwiących w produkcie.

OSTRZEŻENIE!

1. WYŁĄCZYĆ zasilanie przed przystąpieniem do instalacji!
2. Instalacja powinna być wykonywana wyłącznie przez elektrotechnika posiadającego certyfikat.dado!
3. Źródło światła oprawy oświetleniowej nie jest wymienne; po osiągnięciu końca jego okresu użytkowania należy wymienić całą oprawę świetlniową."
4. W przypadku uszkodzenia zewnętrznego przewodu elastycznego lub przewodu tej oprawy, w celu uniknięcia niebezpieczeństwa, może on zostać wymieniony wyłącznie przez producenta lub jego przedstawiciela serwisowego lub podobnie wykwalifikowaną osobę.
5. Podczas całej instalacji należy zapewnić prawidłowe uziemienie.
6. W celu zachowania zgodności ze wszystkimi normami bezpieczeństwa produkt powinien być używany wyłącznie do celu opisanego w niniejszej instrukcji i musi być zainstalowany zgodnie z zasadami i przepisami dotyczącymi okablowania w miejscu, w którym został zainstalowany.
7. Sprawdź produkt pod kątem uszkodzeń podczas transportu. Nie obsługuj / nie instaluj takiego produktu, który Gotowy produkt odesłać do miejsca zakupu w celu sprawdzenia, naprawy lub wymiany. или подмяна.
8. Produkt może być gorący w trakcie użycia i po użyciu. Nie dotykaj produktu, dopóki nie ostygnie on całkowicie.
9. Niezastosowanie się do tych instrukcji może spowodować drobne obrażenia lub uszkodzenie sprzętu.
10. Upewnij się, że nie przewody elektryczne nie zostały wyciągnięte podczas rozpakowywania, ponieważ może to spowodować uszkodzenie połączeń kablowych.



Oznakowanie to wskazuje, czy tego produktu (nie) można wyrzucać wraz z odpadami domowymi.

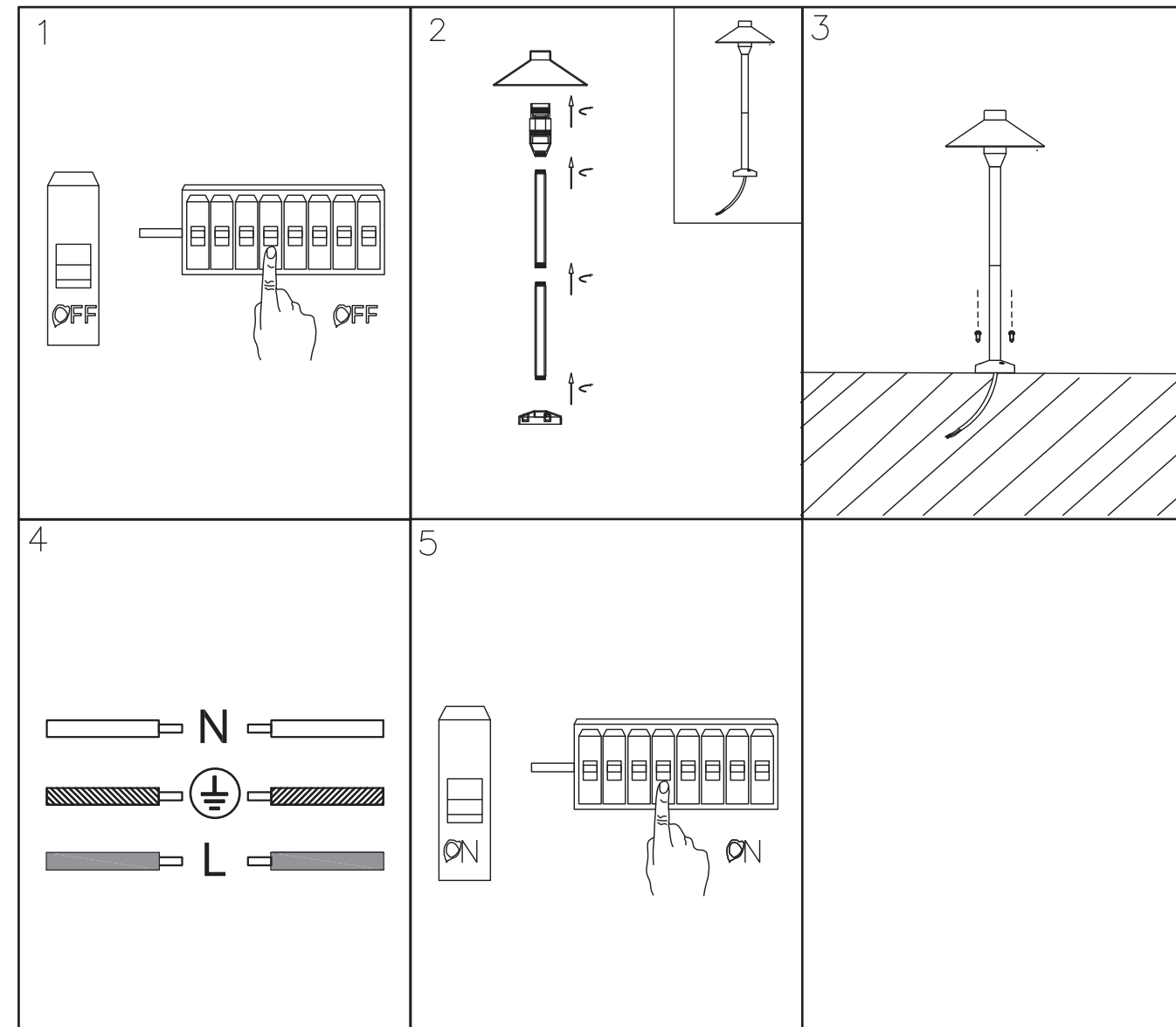


Uwaga, ryzyko porażenia prądem.

AKCESORIA W ZESTAWIE



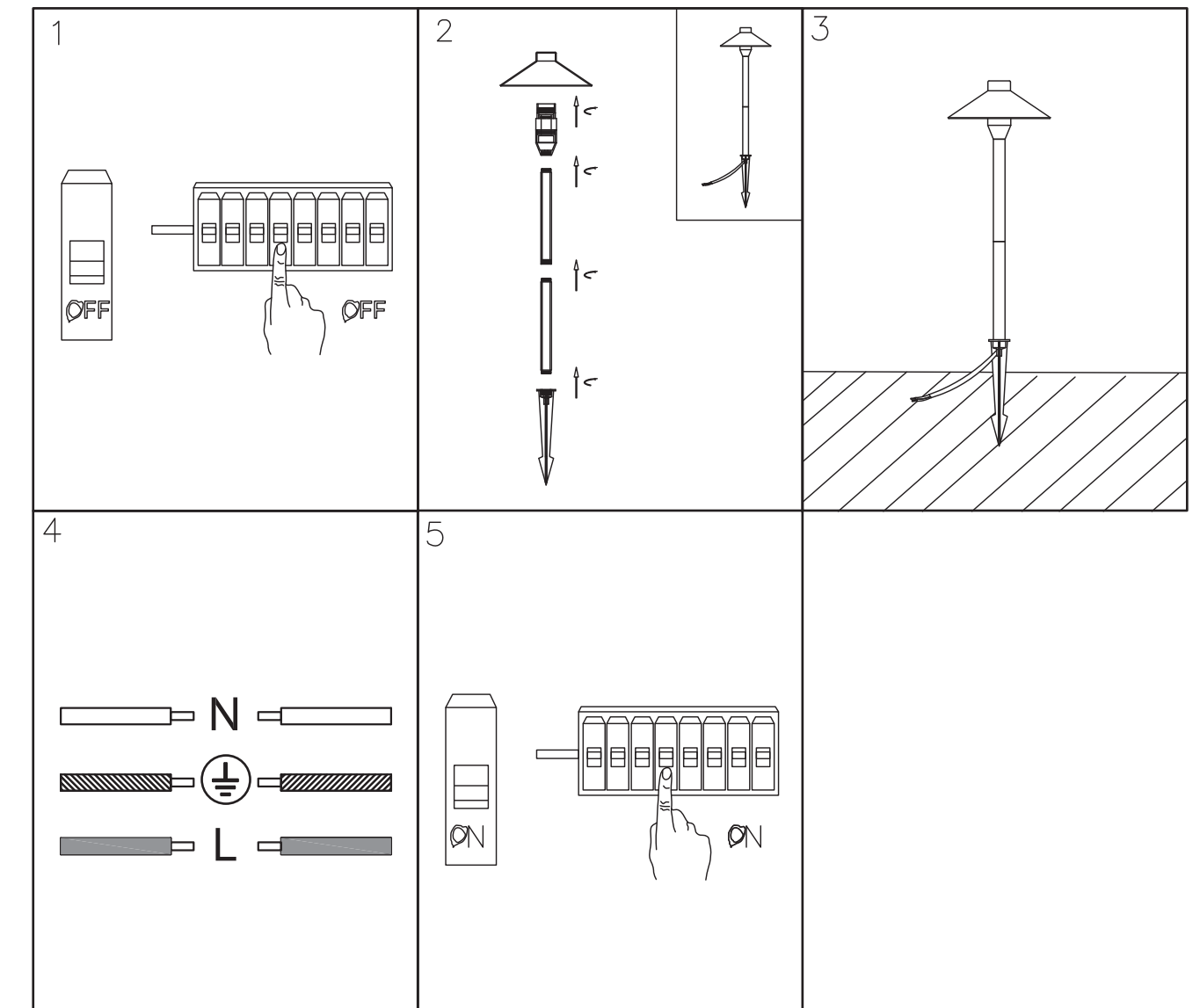
SCHEMAT MONTAŻU SŁUPKA OŚWIETLENIOWEGO



INSTRUKCJA MONTAŻU SŁUPKA OŚWIETLENIOWEGO

1. Wyłącz zasilanie przed rozpoczęciem montażu.
2. Zamontuj oświetlenie zgodnie ze schematem.
3. Ustaw oprawę oświetleniową na betonowej powierzchni.
4. Podłącz przewody zgodnie ze schematem połączeń kablowych.
5. Po sprawdzeniu włącz zasilanie i przetestuj oświetlenie.

SCHEMAT MONTAŻU NA KOŁKU



INSTRUKCJA MONTAŻU NA KOŁKU

1. Wyłącz zasilanie przed rozpoczęciem montażu.
2. Zamontuj oprawę oświetleniową zgodnie ze schematem.
3. Ustaw konstrukcję oświetleniową na trawiastej powierzchni.
4. Podłącz przewody zgodnie ze schematem połączeń kablowych.
5. Po sprawdzeniu włącz zasilanie i wykonaj test oświetlenia.

WEEE Number: 80133970

ΟΔΗΓΙΕΣ ΓΙΑ ΤΗΝ ΤΟΠΟΘΕΤΗΣΗ ΦΩΤΙΣΜΟΣ ΚΗΠΟΥ 2-ΣΕ-1

ΤΕΧΝΙΚΑ ΔΕΔΟΜΕΝΑ

ΜΟΝΤΕΛΟ ΑΡ.	VT-907
ΒΑΤ	7W
ΛΟΥΜΕΝ	420LM
ΤΥΠΟΣ LED	Δίωδοι φωτοεκπομπής με τσιπ [COB LED] (SAMSUNG LED)
ΓΩΝΙΑ ΤΗΣ ΑΚΤΙΝΑΣ	100°
Δείκτης απόδοσης χρωμάτων	>80
Συντελεστής ισχύος	0.5
Τάση εισόδου	AC 220~240, 50Hz
Τάση εξόδου	DC 30-42V
ΚΥΚΛΟΣ ΖΩΗΣ	20 000 ώρες
ΧΡΟΝΟΣ ΕΝΕΡΓΟΠΟΙΗΣΗΣ / ΑΠΕΝΕΡΓΟΠΟΙΗΣΗΣ	>15000
Μεγέθοι	714mm*φ200mm



3 YEARS
WARRANTY*

SAMSUNG
LED
Illuminated

2IN1 IP65
RATING

ΕΙΣΑΓΩΓΗ - ΕΓΓΥΗΣΗ

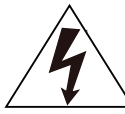
Σας ευχαριστούμε για το ότι επιλέξατε και αγοράσατε το προϊόν της Βi-TAK(V-TAC). Η Βi-TAK (V-TAC) θα σας εξυπηρετήσει με τον καλύτερο δυνατό τρόπο. Παρακαλούμε να διαβάσετε προσεκτικά τις οδηγίες μας προτού τοποθετήσετε και διατηρήσετε τις οδηγίες για τη μετέπειτα ενημέρωσή σας. Αν έχετε άλλα ερωτήματα και απορίες, παρακαλούμε να έλθετε σε επαφή με τον προμηθευτή μας ή με τον εγχώριο έμπορο από τον οποίο αγοράσατε το προϊόν. Αυτοί εκπαιδεύτηκαν κατάλληλα και είναι πρόθυμοι να σας εξυπηρετήσουν με τον καλύτερο τρόπο. Η εγγύηση ισχύει για περίοδο 3 ετών από την ημερομηνία της αγοράς. Η εγγύηση δεν εφαρμόζεται σε περίπτωση που προκληθούν ζημιές εξαιτίας λάθος τοποθέτησης ή ασυνήθιστης φθοράς. Η εταιρεία δεν παρέχει εγγύηση για ζημιές σε οποιαδήποτε επιφάνεια εξαιτίας τις λάθος απομάκρυνσης ή τοποθέτησης του προϊόντος. Τα προϊόντα είναι κατάλληλα για χρήση 10-12 ωρών την ημέρα. Η χρήση του προϊόντος επί 24 ώρες έχει ως αποτέλεσμα την ακύρωση της εγγύησης. Η εγγύηση του προϊόντος αφορά μόνο τα ελαττώματα της παραγωγής.

ΠΡΟΕΙΔΟΠΟΙΗΣΗ!

1. ΚΛΕΙΣΤΕ την ηλεκτροδότηση προτού αρχίσετε!
2. Τοποθέτηση μόνο από αδειούχο ηλεκτρολόγο.
3. Η φωτεινή πηγή αυτού του φωτιστικού δεν είναι εναλλάξιμη. Όταν φτάσει στο τέλος της διάρκειας ζωής του, πρέπει να αντικατασταθεί ολόκληρο το φωτιστικό σώμα.
4. Εάν το εξωτερικό εύκαμπτο καλώδιο ή το καλώδιο αυτού του φωτιστικού έχει υποστεί ζημιά, θα αντικατασταθεί αποκλειστικά από τον κατασκευαστή ή τον αντιπρόσωπό του ή από παρόμοιο εξειδικευμένο άτομο, προκειμένου να αποφευχθεί ο κίνδυνος.
5. Κατά την τοποθέτηση πρέπει να εξασφαλιστεί η δέουσα γείωση.
6. Προκειμένου να συμμορφώνεται με όλα τα πρότυπα ασφαλείας, το προϊόν πρέπει να χρησιμοποιείται μόνο για τον σκοπό που περιγράφεται στο παρόν εγχειρίδιο. και πρέπει να εγκατασταθεί σύμφωνα με τους κανόνες και τους κανονισμούς καλωδίωσης στη θέση όπου είναι εγκατεστημένο.
7. Ελέγξτε το προϊόν για ζημιές κατά τη μεταφορά. Μην χρησιμοποιείτε / εγκαταστήσετε ένα προϊόν που φαίνεται να έχει υποστεί ζημιά με οποιονδήποτε τρόπο. Επιστρέψτε το τελικό προϊόν στον τόπο αγοράς για επισθώρηση, επισκευή ή αντικατάσταση.
8. Το προϊόν ενδέχεται να είναι ζεστό κατά τη διάρκεια και μετά τη χρήση. Μην αγγίζετε το προϊόν έως ότου κρυώσει εντελώς.
9. Η μη τήρηση αυτών των οδηγιών μπορεί να οδηγήσει σε μικρούς τραυματισμούς ή ζημιά στον εξοπλισμό.
10. Βεβαιωθείτε ότι δεν έχετε αποσυνδέσει τα ηλεκτρικά καλώδια κατά την αποσυσκευασία, καθώς αυτό μπορεί να προκαλέσει ζημιά στις συνδέσεις.



Αυτή η σήμανση υποδεικνύει ότι το προϊόν δεν πρέπει να απορρίπτεται με άλλα οικιακά απορρίμματα.

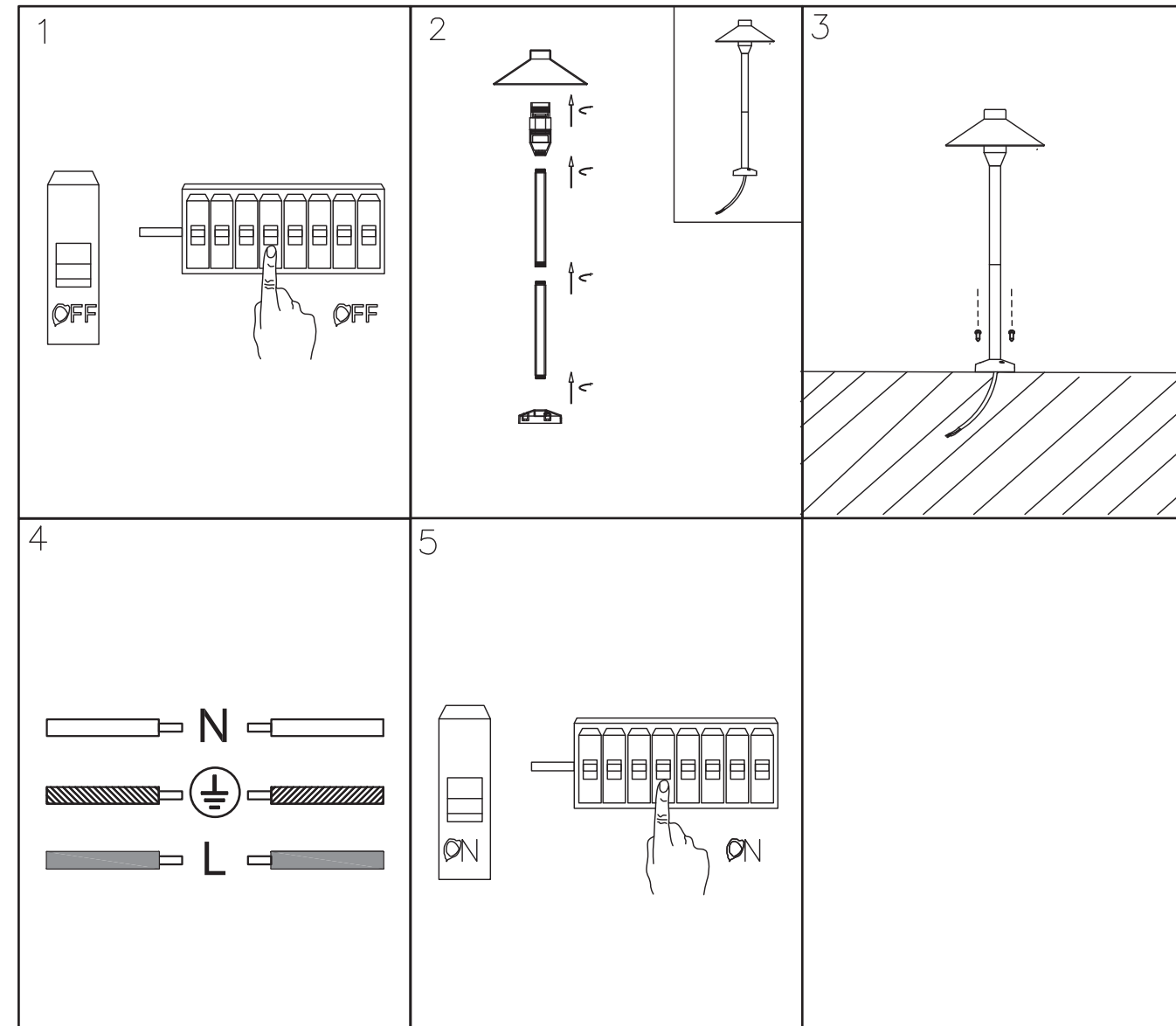


Προσοχή, κίνδυνος ηλεκτροπληξίας.

ΑΞΕΣΟΥΑΡ ΠΟΥ ΠΕΡΙΛΑΜΒΑΝΟΝΤΑΙ



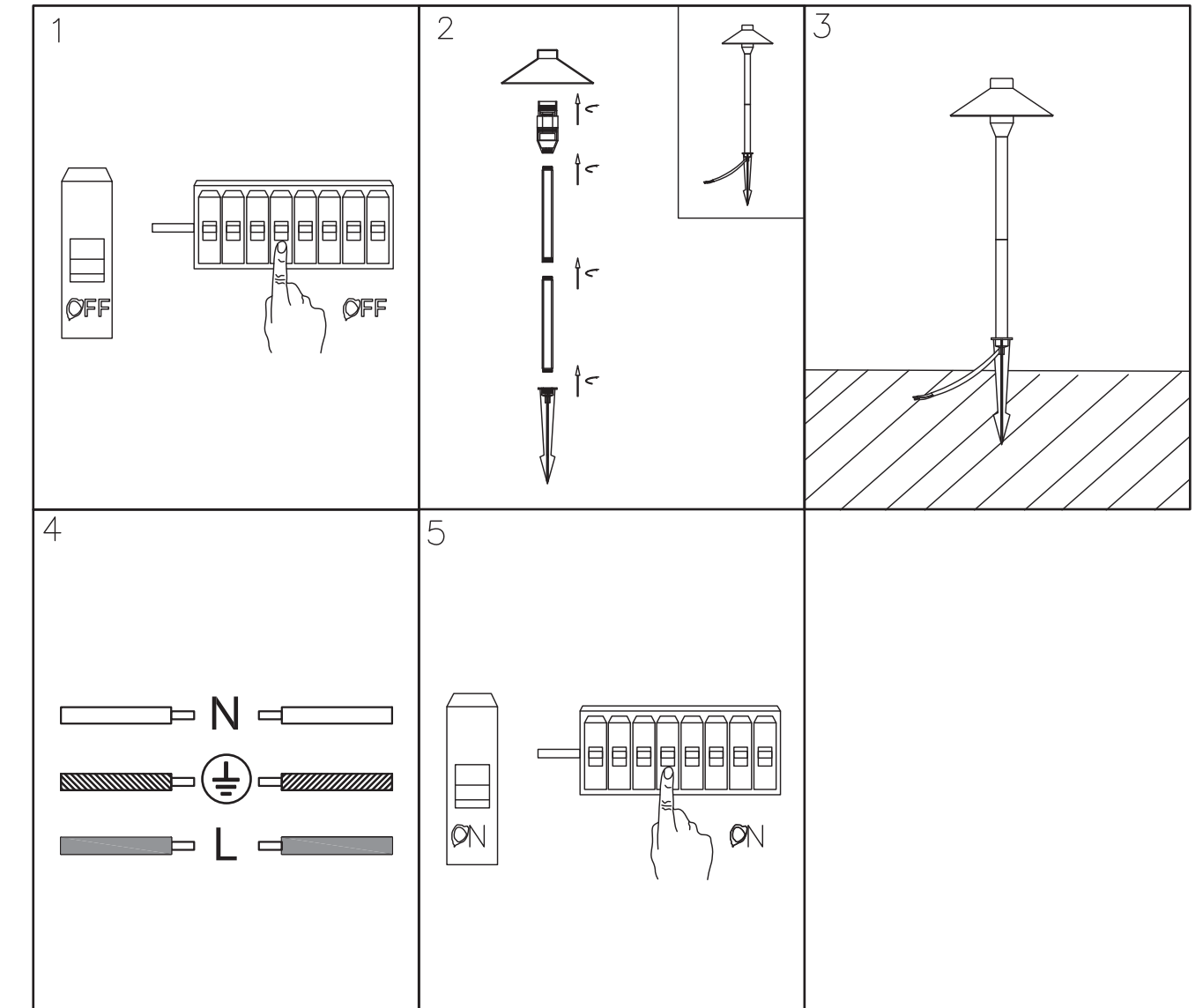
ΔΙΑΓΡΑΜΜΑ ΕΓΚΑΤΑΣΤΑΣΗΣ ΣΕ ΠΟΛΟ ΦΩΤΙΣΜΟΥ



ΟΔΗΓΙΕΣ ΕΓΚΑΤΑΣΤΑΣΗΣ ΣΕ ΠΟΛΟ ΦΩΤΙΣΜΟΥ

1. Απενεργοποιήστε το ρεύμα πριν ξεκινήσετε την εγκατάσταση.
2. Εγκαταστήστε το φωτισμό σύμφωνα με το διάγραμμα.
3. Τοποθετήστε το φωτιστικό σε επιφάνεια σκυροδέματος.
4. Συνδέστε τα καλώδια σύμφωνα με το διάγραμμα καλωδίωσης.
5. Μετά από έλεγχο, ενεργοποιήστε το ρεύμα και ελέγξτε τον φωτισμό.

ΔΙΑΓΡΑΜΜΑ ΕΓΚΑΤΑΣΤΑΣΗΣ ΣΕ ΣΤΗΛΗ



ΟΔΗΓΙΕΣ ΕΓΚΑΤΑΣΤΑΣΗΣ ΣΕ ΣΤΗΛΗ

1. Απενεργοποιήστε το ρεύμα πριν ξεκινήσετε την εγκατάσταση.
2. Εγκαταστήστε το φωτισμό σύμφωνα με το διάγραμμα.
3. Τοποθετήστε το σύστημα φωτισμού σε χλωώδη επιφάνεια.
4. Συνδέστε τα καλώδια σύμφωνα με το διάγραμμα καλωδίωσης.
5. Μετά από έλεγχο, ενεργοποιήστε το ρεύμα και ελέγξτε τον φωτισμό.



WEEE Number: 80133970

INSTRUCȚIUNI DE INSTALARE ILUMINARE DE GRĂDINĂ 2-B-1

DATE TEHNICE

MODEL NR.	VT-907
WATTS	7W
LUMENI	420LM
TIP LED	LED-uri cu cip [COB LED] (SAMSUNG LED)
UNGHIU RAZEI	100°
Indicele de redare a culorilor	>80
Factor al puterii	0.5
Tensiune de intrare	AC 220~240, 50Hz
Tensiune de ieșire	DC 30-42V
CICLUL DE VIAȚĂ	20 000 ore
TIMPUL DE	>15000
Dimensiuni	714mm*∅200mm



3 YEARS
WARRANTY*

SAMSUNG
LED
Illuminated

2 IN 1 IP65
RATING

INTRODUCERE, GARANȚIA

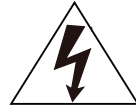
Vă mulțumim că ați ales și v-ați cumpărat acest produs de V-TAC. V-TAC vă va fi de un mare folos, utilizându-l în modul cel mai potrivit posibil. Vă rugăm să citiți aceste instrucțiuni cu atenție, înainte să începeți instalarea, și păstrați-le pentru că s-ar putea să fie necesar să le recitiți. Dacă aveți și alte întrebări, luați legătură cu dealer-ul nostru sau cu comerciantul de la care v-ați achiziționat produsul. Aceștia sunt bine instruiți și întotdeauna sunt disponibili să vă servească în modul cel mai bun posibil. Garanția este valabilă pe un termen de 3 ani din data achiziționării produsului. Garanția însă nu se aplică cu privire la daunele cauzate de instalare incorectă sau care rezultă din uzura anormală de utilizare. Societatea nu acordă garanție pentru daune produse pe suprafețe, indiferent de tipul acestora, care se datorează îndepărtării sau montării incorecte a produsului. Aceste produse sunt potrivite pentru exploatare continuă timp de 10-12 ore pe zi. Exploatarea produsului timp de 24 de ore fără întrerupere, poate duce la pierderea garanției. Pentru acest produs, garanția se acordă numai pentru defecte de fabricație.

AVERTIZARE!

1. DECONECTAȚI alimentarea cu energie electrică înainte să începeți instalarea!
2. Instalarea se va realiza numai de către un electrician autorizat.
3. Sursa de lumină a acestui corp de iluminat nu poate fi înlocuit; când ajunge la sfârșitul duratei de funcționare, întregul corp de iluminat trebuie înlocuit.
4. Dacă cablul sau cablul flexibil extern al acestui corp de iluminat este deteriorat, acesta trebuie înlocuit exclusiv de către producător sau agentul său de service sau de o persoană similară calificată pentru a evita un pericol.
5. În timpul instalării, trebuie asigurată o bună legare la pământ.
6. În vederea conformării cu toate standardele de siguranță, acest produs trebuie utilizat numai pentru scopul descris în prezenta instrucțiune și trebuie instalat conform regulilor și prevederilor care se referă la cablarea la locul instalării.
7. Asigurați-vă că produsul nu a fost deteriorat în timpul transportului. Nu începeți instalarea/să operați cu produsul dacă acesta pare deteriorat, indiferent în ce mod. Returnați produsul la locul de unde l-ați cumpărat ca să fie inspectat, reparat sau înlocuit.
8. În timpul și după utilizarea produsului, s-ar putea ca acesta să fie încălzit. Nu atingeți produsul înainte de răcirea completă a acestuia.
9. Nerespectarea acestor instrucțiuni poate duce la răniri neînsemnate sau la deteriorarea echipamentului.
10. Asigurați-vă că nu ați deconectat unele cabluri în timpul dezambalării produsului, întrucât lucrul acesta poate afecta conexiunile.



Acest marcaj arată că produsul nu trebuie aruncat împreună cu deșeurile menajere.

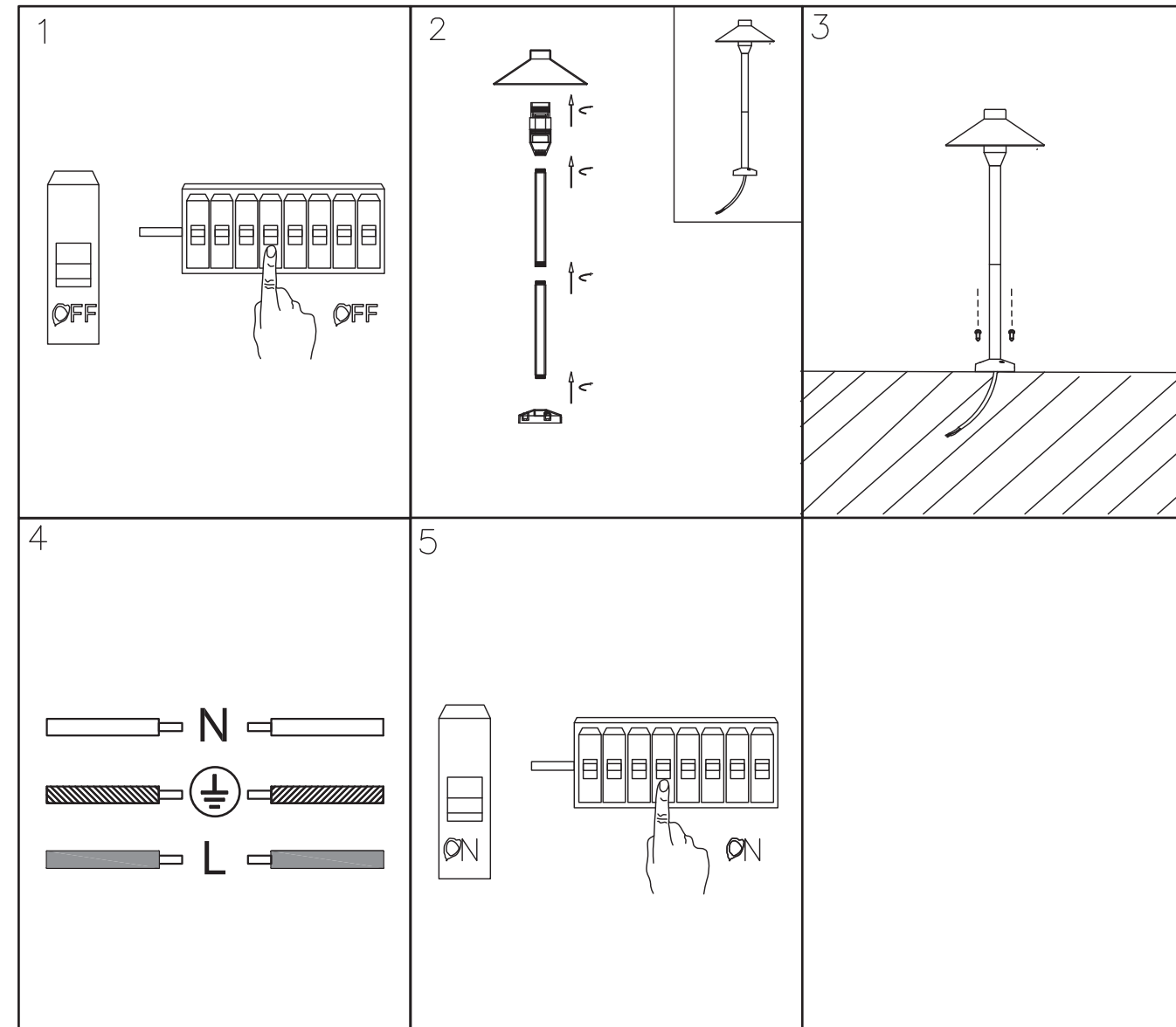


Atenție, există risc de șoc electric.

ACCESORIILE INCLUSE ÎN SET



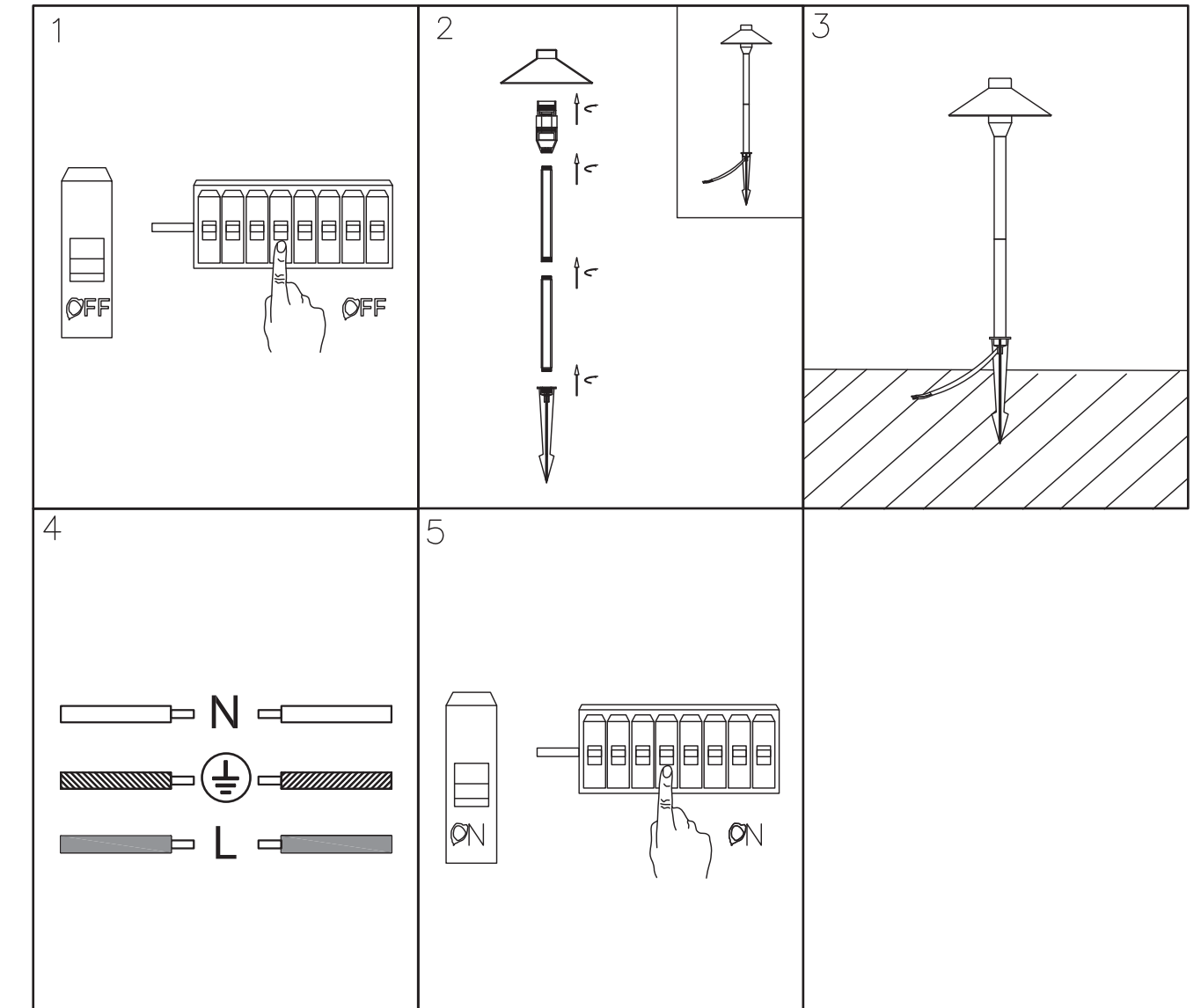
DIAGRAMA PRIVIND MONTAREA STĂLPULUI DE ILUMINAT



INSTRUCȚIUNI DE MONTARE A STĂLPULUI DE ILUMINAT

1. Înainte să începeți montarea, deconectați alimentarea cu energie electrică.
2. Instalați iluminarea conform diagramei.
3. Puneți corpul de iluminat pe o suprafață de beton.
4. Conectați firele conform diagramei de cablare.
5. După ce verificați totul, conectați alimentarea și testați corpul de iluminat.

DIAGRAMĂ PENTRU MONTAREA STĂLPULEȚULUI



INSTRUCȚIUNI DE MONTARE A STĂLPULEȚULUI

1. Înainte să începeți montarea, deconectați alimentarea cu energie electrică.
2. Montați corpul de iluminat conform diagramei.
3. Poziționați instalația de iluminare pe o suprafață cu iarbă.
4. Conectați firele conform diagramei de cablare.
5. După ce verificați totul, conectați alimentarea și testați corpul de iluminat.

WEEE Number: 80133970

POKYNY PRO INSTALACI ZÁHRADNÍ SVĚTLO 2-B-1

TECHNICKÁ DATA

MODEL Č.	VT-907
WATT	7W
LUMENY	420LM
TYPLED	Světelné COB LED diody (SAMSUNG LED)
VYZAŽOVACÍ ÚHEL	100°
index barevného podání	>80
Účinnost	0.5
Vstupní napětí	AC 220~240, 50Hz
Výstupní napětí	DC 30-42V
ŽIVOTNOST	20 000 hodin
ČAS ZAPNUTÍ/VYPNUTÍ	>15000
Rozměry	714mm*∅200mm



3 YEARS
WARRANTY*

SAMSUNG
LED
Illuminated

2IN1 IP65
RATING

ÚVOD A ZÁRUKA

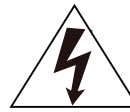
Děkujeme, že jste si vybrali a koupili výrobek firmy V-TEK (V-TAC). V-TEK (V-TAC) vám nabízí ty nejlepší výrobky. Před zahájením instalace si prosím pečlivě přečtete tyto pokyny a uschovejte si tento návod pro budoucí použití. Pokud máte další dotazy, obraťte se na našeho prodejce nebo místního obchodního zástupce, od kterého jste výrobek zakoupili. Oni jsou vyškoleni a jsou vám k dispozici pro všechny vaše potřeby. Záruka je platná po dobu 3 let od data zakoupení. Záruka se nevztahuje na škody způsobené nesprávnou instalací nebo atypickým opotřebením. Společnost neposkytuje záruku na poškození na jakémkoli povrchu kvůli neodbornému odstranění a instalaci výrobku. Výrobky jsou vhodné pro 10-12 hodin každodenního využívání. Používání výrobku během 24 hodin denně ruší platnost záruky. Výrobek má záruku pouze pro výrobní vady.

UPOZORNĚNÍ!

- VYPNĚTE elektřinu, než začnete!
- Instalaci smí provést pouze certifikovaný elektrikář
- Světelný zdroj tohoto svítidla nelze vyměnit, jakmile světelný zdroj dosáhne svého konce životnosti, mělo by se vyměnit celé svítidlo.
- Pokud je externí flexibilní kabel nebo kabel tohoto svítidla poškozen, musí být vyměněn výhradně výrobcem nebo jeho servisním zástupcem nebo podobnou kvalifikovanou osobou, aby se předešlo riziku.
- Po celou dobu instalace musí být zajištěno řádné uzemnění.
- Pro dodržení všech bezpečných norem smí být výrobek používán pouze k účelům popsaným v tomto návodu a musí být instalován v souladu s pravidly a předpisy pro elektroinstalaci v místě, kde je instalován.
- Zkontrolujte, zda nedošlo k poškození výrobku během přepravy. Neprovozujte/neinstalujte produkt, který se zdá být jakkoli poškozený. Vraťte kompletní výrobek na místo nákupu ke kontrole, opravě nebo výměně.
- Výrobek může být během používání a po něm horký. Nedotýkejte se výrobku před jeho úplným vychladnutím.
- Nedodržení těchto pokynů může mít za následek drobná zranění nebo poškození zařízení.
- Dbejte na to, abyste při vybalování nevytáhali elektrické kabely, protože by mohlo dojít k poškození spojů.



Toto označení znamená, že tento produkt nesmí být likvidován s jiným domovním odpadem.



Pozor, nebezpečí úrazu elektrickým proudem.

ZAHRNUTÉ PŘÍSLUŠENSTVÍ

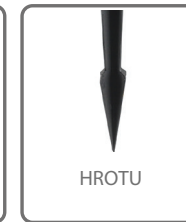
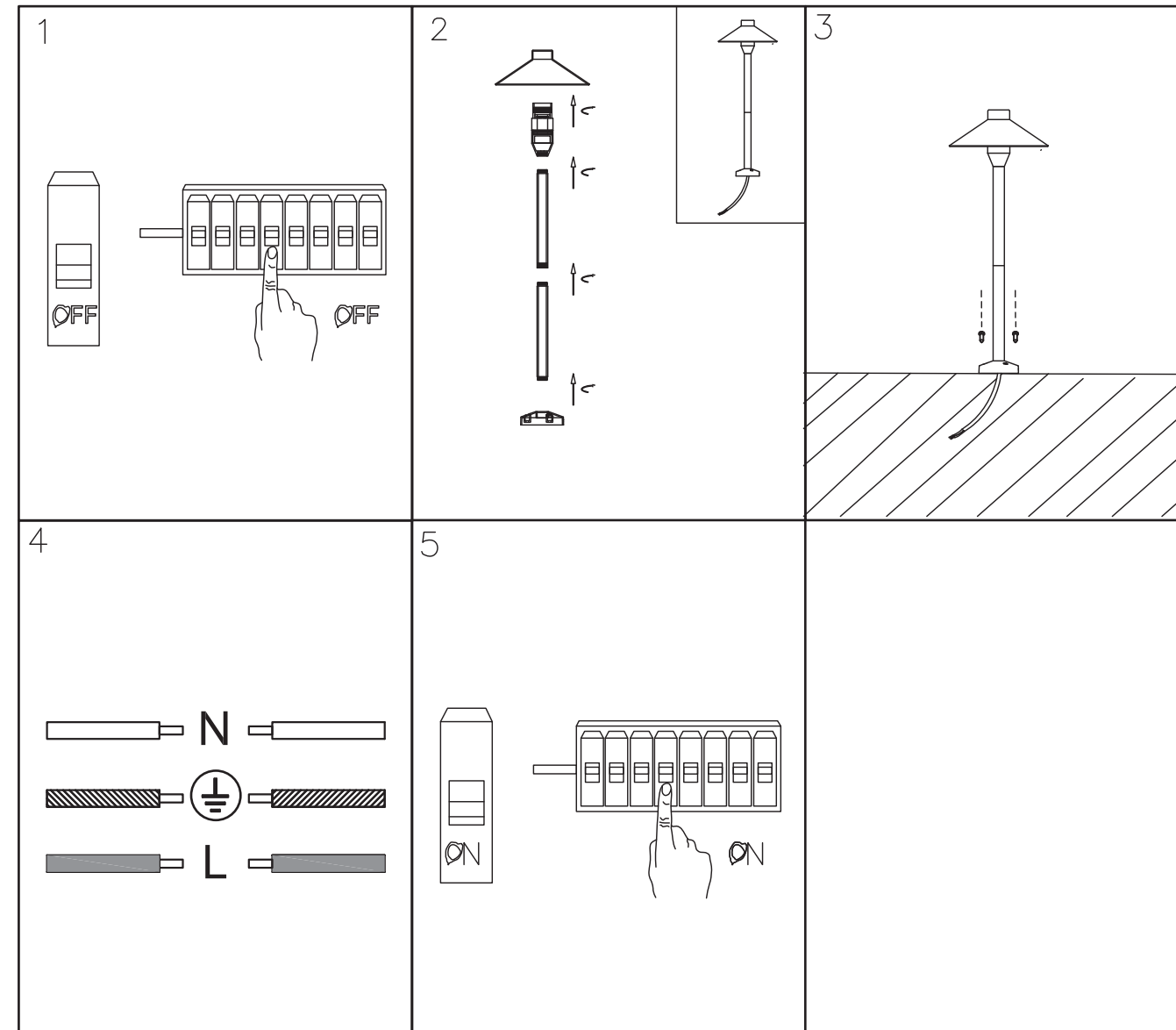


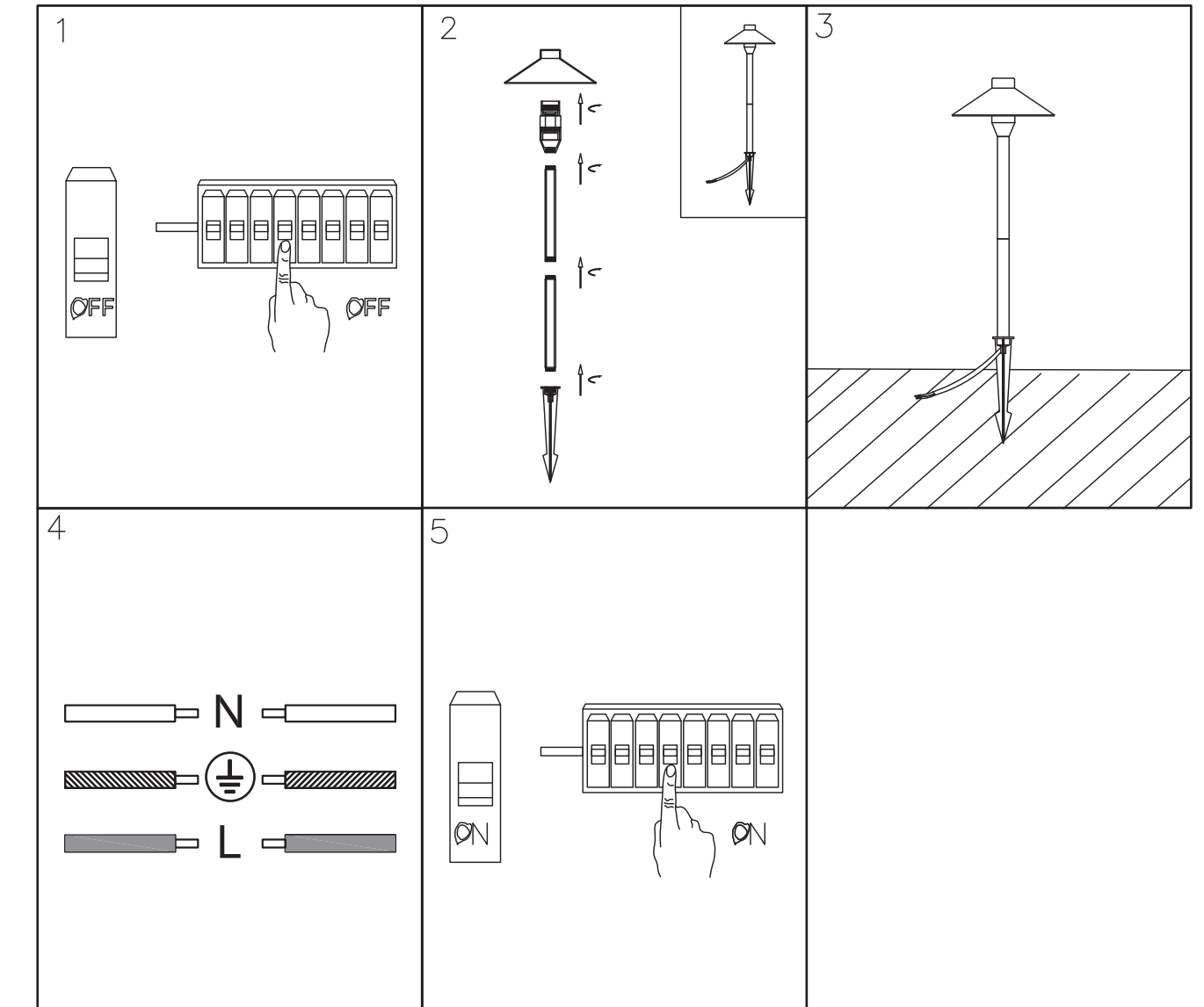
SCHÉMA INSTALACE NA OSVĚTLOVACÍM STOŽÁRU



POKYNY PRO INSTALACI NA OSVĚTLOVACÍM STOŽÁRU

- Před zahájením instalace vypněte napájení.
- Nainstalujte svítidlo podle schématu.
- Umístěte svítidlo na betonový trávník.
- Připojte vodiče podle schématu zapojení.
- Po kontrole zapněte napájení a vyzkoušejte světlo.

SCHÉMA INSTALACE NA HROTU



POKYNY PRO INSTALACI NA HROTU

- Před zahájením instalace vypněte napájení.
- Nainstalujte svítidlo podle schématu.
- Umístěte svítidlo na travnatý povrch.
- Připojte vodiče podle schématu zapojení.
- Po kontrole zapněte napájení a vyzkoušejte světlo.