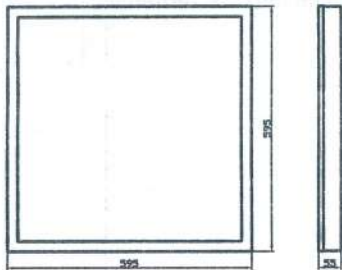
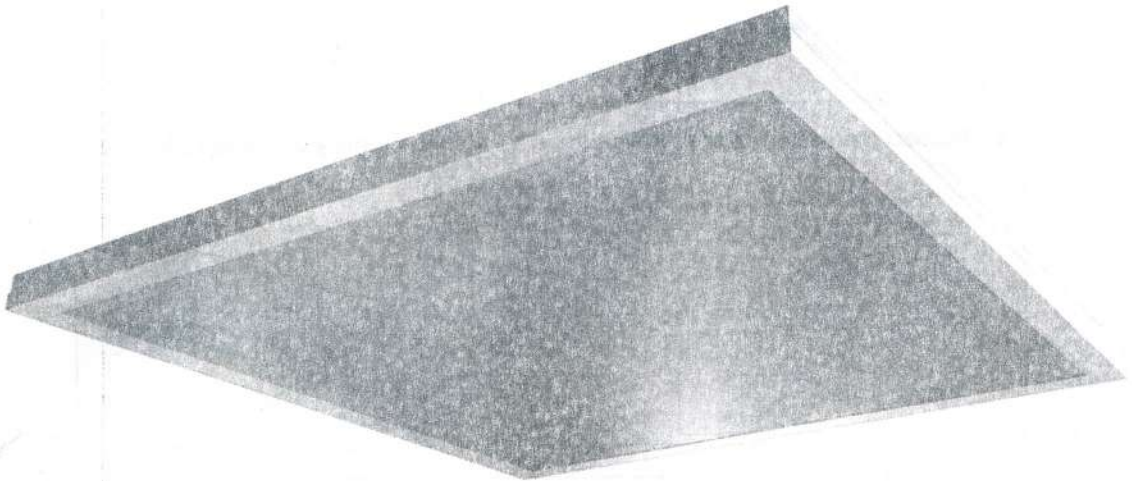




WEEE Number: 80133970

INSTALLATION INSTRUCTION

LED PANEL LIGHT



TECHNICAL DATA

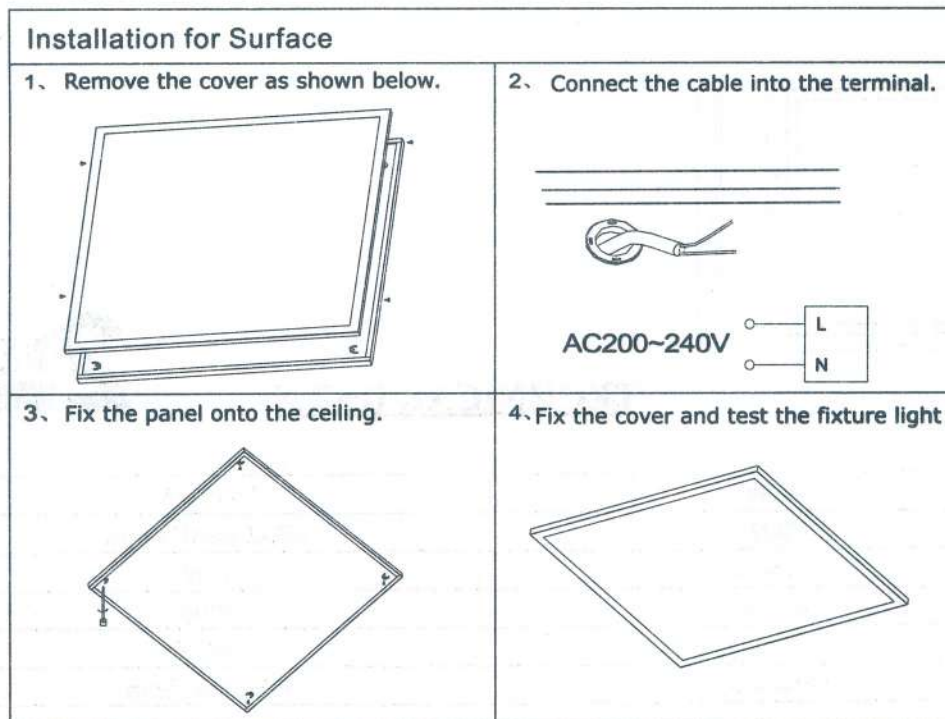
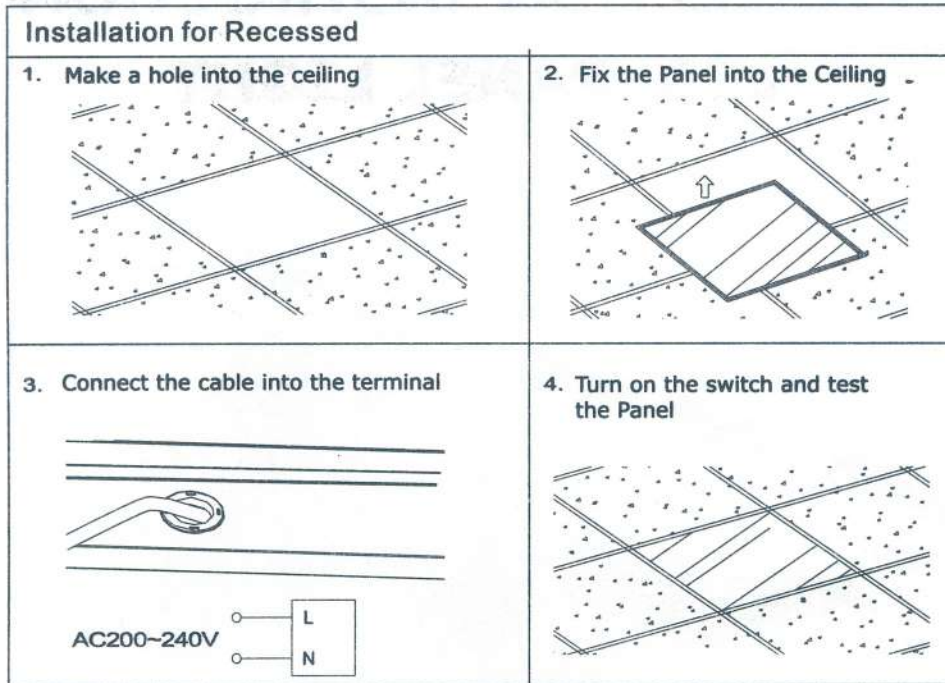
2 YEARS
WARRANTY

Model	VT-6125
SKU	6600, 6601, 6602
Watts	25W
Lumens	4000
IP Rating:	IP20
Dimension:	595x595x55mm

V-TAC[®]

INNOVATIVE LED LIGHTING

INSTALLATION DIAGRAM:



V-TAC®

INNOVATIVE LED LIGHTING

EN INTRODUCTION & WARRANTY

Thank you for selecting and buying V-TAC product. V-TAC will serve you the best. Please read these instructions carefully before starting the installing and keep this manual handy for future reference. If you have any another query, please contact our dealer or local vendor from whom you have purchased the product. They are trained and ready to serve you at the best.

The warranty is valid for 2 years from the date of purchase. The warranty does not apply to damage caused by incorrect installation or abnormal wear and tear. The company gives no warranty against damage to any surface due to incorrect removal and installation of the product. The products are suitable for 10-12 Hours Daily operation. Usage of product for 24 hours a day would void the warranty. This product is warranted for manufacturing defects only.

WARNING!

- Install only by certified electrician
- Switch off the power before installing the fixture.

RECESSED INSTALLATION

1. Make a hole into the ceiling
2. Fix the Panel into the Ceiling
3. Connect the cable into the terminal
4. Turn on the switch and test the Panel

SURFACE INSTALLATION

1. Remove the cover as shown below.
2. Connect the cable into the terminal.
3. Fix the panel onto the ceiling.
4. Fix the cover and test the fixture light.

FR INTRODUCTION & GARANTIE

Merci d'avoir choisi et acheté un produit à V-TAC. V-TAC vous offrira le meilleur. Veuillez lire attentivement ces instructions avant de commencer l'installation et conservez ce manuel à portée de main pour référence ultérieure. Si vous avez d'autres questions, veuillez contacter notre distributeur ou le fournisseur local auprès duquel vous avez acheté le produit. Ils sont formés et prêts à vous servir au mieux.

La garantie est valable pour une période de 2 ans à compter de la date d'achat. La garantie ne s'applique pas à des dommages causés par une installation incorrecte ou une usage anormal. La société ne donne aucune garantie pour des dommages causés à une surface en raison d'un enlèvement et d'une installation incorrects du produit. Les produits sont convenables pour une exploitation quotidienne de 10-12 heures. L'utilisation du produit pendant 24 heures par jour annule la garantie. Ce produit est couvert par une garantie pour des défauts de fabrication seulement.

ATTENTION!

- L'installation doit être effectuée par un électricien certifié seulement
- Couper le courant avant d'installer le dispositif de fixation.

INSTALLATION ENCASTRÉE

1. Percez un trou dans le plafond.
2. Fixez le panneau dans le plafond.
3. Raccordez le câble à la borne.
4. Allumez l'interrupteur et testez le panneau

INSTALLATION DE SURFACE

1. Retirez le couvercle comme indiqué ci-dessous.
2. Raccordez le câble à la borne.
3. Fixez le panneau au plafond.
4. Fixez le couvercle et vérifiez si l'installation fonctionne

DE EINFÜHRUNG UND GEBRAUCHSANWEISUNG

Wir danken Ihnen, dass Sie ein V-TAC LED-Produkt ausgesucht und gekauft haben. V-TAC wird Ihnen die besten Dienste erweisen. Lesen Sie, bitte, diese Gebrauchsanweisung vor der Montage aufmerksam durch und halten Sie sie für Auskünfte in der Zukunft parat. Sollten Sie weitere Fragen haben, kontaktieren Sie, bitte, unseren lokalen Händler oder Verkäufer, von dem Sie das Produkt gekauft haben. Sie sind ausgebildet und bereit Sie auf die bestmögliche Art und Weise zu unterstützen.

Die Gewährleistungsfrist beträgt 2 Jahre ab dem Kaufdatum. Die Gewährleistung bezieht sich nicht auf Schäden, die durch unsachgemäße Montage oder ungewöhnliche Abnutzung und Verschleiß verursacht worden sind. Das Unternehmen gewährt keine Garantie für durch unsachgemäßen Produktabbau oder unsachgemäße Montage entstandene Schäden an jeglichen Oberflächen. Die Produkte sind für eine Nutzung von bis zu 10-12 Stunden täglich geeignet. Eine tägliche, 24-stündige Nutzung schließt die Gewährleistung aus. Diese Gewährleistung gilt nur für Herstellungsmängel.

ACHTUNG!

- L'installation doit être effectuée par un électricien certifié seulement
- Schalten Sie den Strom aus, bevor Sie die Halterung installieren.

MONTAGE ZUM EINBAU

1. Bohren Sie ein Loch in die Decke
2. Befestigen Sie das Panel in der Decke
3. Schließen Sie das Kabel an das Terminal an.
4. Stellen Sie den Schalter auf "ON" und führen Sie Panel-Tests durch.

MONTAGE AUF EINE OBERFLÄCHE

1. Entfernen Sie die Abdeckung wie unten gezeigt.
2. Schließen Sie das Kabel an das Terminal an.
3. Befestigen Sie die Platte an der Decke.
4. Befestigen Sie die Abdeckung und testen Sie die Deckenlampe.

BG ВЪВЕДЕНИЕ И ГАРАНЦИЯ

Благодарим ви, че избрахте и закупихте светодиодния продукт на Ви-Тек (V-TAC). Ви-Тек (V-TAC) ще ви послужи по най-добрия възможен начин. Моля прочетете тези инструкции внимателно преди инсталация и съхранявайте ръководството за бъдещи справки. Ако имате други въпроси, моля свържете се с нашия дилър или с местния търговец, от който сте закупили продукта. Те са обучени и са готови да ви послужат по най-добрия начин.

Гаранцията е валидна за период от 2 години след датата на закупуване. Гаранцията не се прилага по отношение на щети, причинени поради неправилен монтаж или необичайно износване. Дружеството не предоставя гаранция срещу щети по какъвто и да е повърхност поради неправилното отстраняване и монтаж на продукта. Продуктите са подходящи за експлоатация между 10 и 12 часа на денонощие. Употребата на продукта в продължение на 24 часа в денонощието прави гаранцията невалидна. Гаранцията за този продукт се дава само за производствени дефекти.

BG ПРЕДУПРЕЖДЕНИЕ

- Инсталацията да се извършва само от сертифициран електротехник
- Изключете захранването преди да инсталирате прикриващото устройство.

ВГРАДЕНА ИНСТАЛАЦИЯ

1. Пробийте отвор в тавана
2. Фиксирайте панела в тавана
3. Свържете кабела с клемата.
4. Поставете ключа в позиция „Включено“ (ON) и проведете изпитвания на панела.

ПОВЪРХНОСТНА ИНСТАЛАЦИЯ

1. Отстранете капака, както е показано по-долу.
2. Свържете кабела с терминала.
3. Закрепете панела върху тавана.
4. Прикрепете капака и проверете дали инсталацията работи.

HR UVOD I JAMSTVO

Hvala vam, što ste odabrali i kupili svjetiljku tvrtke Vi-Tek (V-TAC). Vi-Tek (V-TAC) će vam poslužiti na najbolji mogući način. Molimo, pažljivo pročitate ove upute prije instalacije i spremite upute za buduću uporabu. Ako imate dodatnih pitanja, molimo obratite se našem prodavaču ili lokalnom trgovcu gdje ste kupili ovaj proizvod. Oni su osposobljeni i spremni vam pomoć na najbolji način.

Jamstvo za ovaj proizvod vrijedi za razdoblje od 2 godine, računajući od dana kupnje. Jamstvo se ne odnosi na štetu, nastalu nepravilnom ugradnjom ili neobičajenim habanjem. Tvrtka ne jamči za štete koje nastanu po bilo kojoj površini proizvoda, zbog nepravilne demontaže odnosno ugradnje proizvoda. Ovi proizvodi su prikladni za 10-12 sati rada dnevno. Uporaba proizvoda 24 sata dnevno čini ovo jamstvo nevažeće. Jamstvo za ovaj proizvod dano je samo za nedostatke koji su nastali samo tijekom njegove proizvodnje.

IUPOZORENJE

- Montažu mora izvršiti jedino ovlašteni električar
- Isključite napajanje prije instaliranja dijela za pričvršćivanje.

UGRAĐENA INSTALACIJA

1. Probušite rupe u plafonu.
2. Pričvrstite ploču na plafon.
3. Prikjučite kabel na rednu klemu.
4. Ukjučite prekidač i testirajte Ploču

POVRŠNA UGRADNJA

1. Uklonite poklopac kako je dolje prikazano.
2. Priključite kabel na priključak.
3. Pričvrstite ploču na strop.
4. Pričvrstite poklopac i provjerite dali instalacija funkcionira.

PT INTRODUÇÃO E GARANTIA

Agradecemos que escolheu e adquiriu o produto da V-TAC. A V-TAC irá servir-lhe da melhor maneira possível. Por favor, leia atentamente estas instruções antes da instalação e mantenha este manual para referência no futuro. Se tiver outras dúvidas, entre em contacto com o nosso revendedor ou comerciante local de quem adquiriu o produto. Eles são formados e estão prontos para lhe serem úteis da melhor maneira possível.

A garantia é válida por um período de 2 anos a partir da data de compra. A garantia não se aplica a danos causados devido a uma instalação incorrecta ou desgaste involuntar. A empresa não dá nenhuma garantia por danos de qualquer superficie devido à inadequada remoção e instalação do produto. Os produtos são apropriados para exploração durante 10-12 horas por dia. A exploração do produto durante 24 horas leva à invalidação da garantia. Este produto tem uma garantia apenas para defeitos de fabricação.

IADVERTÊNCIA

- A instalação faz-se apenas por electricista licenciado
- Desligue a alimentação antes de instalar o dispositivo de fixação.

INSTALAÇÃO ENCASTRADA

1. Faça um furo no tecto
2. Fixe o painel no tecto
3. Conecte o cabo ao terminal.
4. Ponha o interruptor da alimentação na posição Ligado (ON) e faça ensaios do painel.

INSTALAÇÃO DE SUPERFÍCIE

1. Remova a tampa conforme mostrado abaixo.
2. Ligue o cabo ao terminal.
3. Fixe o painel no teto.
4. Fixe a tampa e teste a luz do aparelho.

ES INTRODUCTION & GARANTIE

Le agradecemos que ha elegido y adquirido la bombilla de diodos emisores de luz de V-TAC. V-TAC le servirá del mejor modo posible. Pedimos que antes de comenzar la instalación lea atentamente las presentes instrucciones y las guarde en un lugar adecuado para consultas próximas. En caso de dudas o preguntas, póngase, por favor, en contacto con el representante o suministrador más cercano de quien ha comprado el producto. Él será debidamente instruido y dispuesto para atenderle de la mejor manera posible.

La garantía tendrá una duración de 2 años, contados a partir de la fecha de la compra. La garantía no será aplicable a daños ocasionados por instalación incorrecta o gasto inhabitual. La empresa no otorgará garantía para daños de superficies de cualquier tipo generados por su eliminación e instalación incorrectas. Los productos tendrán explotación adecuada durante unas 10-12 horas diarias. La explotación de 24 horas diarias llevará a la anulación de la garantía. La garantía cubrirá solo defectos de producción de fábrica.

IMPORTANTE!

- Que se instale solamente por electricista certificado
- Desconecte la alimentación antes de instalar el dispositivo de fijación.

INSTALACIÓN EMPOTRADA

1. Haga un agujero en el techo
2. Fije el Panel en el techo
3. Conecte el cable al terminal.
4. Ponga el interruptor en posición "Encendido" (ON) y pruebe el Panel.

INSTALACIÓN DE SUPERFICIE

1. Retire la cubierta como se muestra a continuación.
2. Conecte el cable al terminal.
3. Fije el panel en el techo.
4. Fije la cubierta y pruebe la lámpara del aparato.