

## INSTALLATION INSTRUCTION

### LED SOLAR STREETLIGHT

**TECHNICAL DATA:**

Model	VT-ST42
Watts	40W
Lumens	4800LM
LED Chip	SMD2835*90PCS
Solar Panel	21W / 13.5V, Mono-crystalline silicone material
Li-ion Battery Pack	32700 / 9.6V / 12000mAh, replaceable
IP Rating	IP65
Beam Angle	140 x 70°-TPIII
Detection Angle	120°
Detection Distance	8 - 12 Meters
Product Dimension	706.1 x 289.7 x 73.6mm
Installation Height	3 - 6 Meters
Package	35,000 Hours



**INTRODUCTION & WARRANTY**

Thank you for selecting and buying V-TAC product. V-TAC will serve you the best. Please read these instructions carefully before starting the installation and keep this manual handy for future reference. If you have any another query, please contact our dealer or local vendor from whom you have purchased the product. They are trained and ready to serve you at the best. The warranty is valid for 3 years from the date of purchase. The warranty does not apply to damage caused by incorrect installation or abnormal wear and tear. The company gives no warranty against damage to any surface due to incorrect removal and installation of the product. This product is warranted for manufacturing defects only.

**WARNING**

1. Please make sure to turn off the power before starting the installation.
2. The light source of this luminaire is not replaceable, when the light source reaches its end of life the whole luminaire should be replaced.
3. Installation must be performed by a certified person.



This marking indicates that this product should not be disposed of with other household wastes.



**MULTI-LANGUAGE  
 MANUAL QR CODE**

Please scan the QR code to access the manual in multiple languages.

## FEATURES:



Solar Powered



Multifunctional



Cordless



Light on/off  
Automatically



ZERO Electricity  
Cost



Long Lighting  
Time



Safe



DIY Working  
Modes



Battery  
Replaceable  
in Brackets



IP65 Waterproof

## WORKING MODES:



Lamp Button  
On/Off



### BUTTON CONTROL:

Please press the button on the lamp to select working modes.

Press 1st time for Mode A.

Press 2nd time for Mode B.


Press 3rd time for off.

### REMOTE CONTROL:

Please press the button on the lamp first in order to activate the lamp and then use the remote control to adjust the working modes.


## MODE A: CONSTANT LIGHTING MODE



Press button on the lamp 1st time or  on the remote control, the lamp will automatically turn on at night and keep 60% brightness constantly for 4 hours(induction is invalid), then it turns to Sensor Mode.

## MODE B: SENSOR MODE



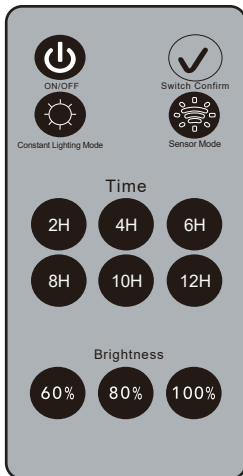
Press button on the lamp 2nd time or  on the remote control, the lamp will automatically turn on with 100% full brightness when motion is detected in the range  $\leq 12$ mtrs, then turns to 30% brightness in 20 seconds of no motion.

## REMIND

1. Above working modes are factory default settings, user can re-set it to: press button on the lamp 1st time for mode B and press 2nd time for mode A, meanwhile also can select different working time or brightness by remote control, after which it will automatically become the latest default working mode.
2. Mode A and Mode B cannot be set to the Constant Lighting Mode at the same time, nor can they be set to the Sensor Mode at the same time.
3. The lamp has memory function. After lamp restarted, it will continue to work in the latest default working mode.

## DIY WORKING TIME AND BRIGHTNESS BY REMOTE CONTROL

### Remote Control Distance: 12 Meters



**Mode A (Constant Lighting Mode):** time and brightness are both adjustable.

#### FOR EXAMPLE:

- ① Press button "Constant Lighting Mode";
- ② Press button "Time 2H".
- ③ Press button "Brightness 60%".

The lamp will flash one time after press each button above, which indicates it's set successfully as below: Lamp automatically turns on at night and keep 60% brightness for 2hrs, then it turns to Sensor Mode.

**Mode B (Sensor Mode):** only brightness(when activated by induction) is adjustable.

#### FOR EXAMPLE:





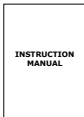
- ① Press button "Sensor Mode";
- ② Press button "Brightness 60%".

The lamp will flash one time after press each button above, which indicates it's set successfully as below: Lamp automatically turns on with 60% brightness when motion is detected in the range ≤ 12mtrs, then turns to weak brightness (30% of 60% brightness) in 20 seconds of no motion.

## NOTICE

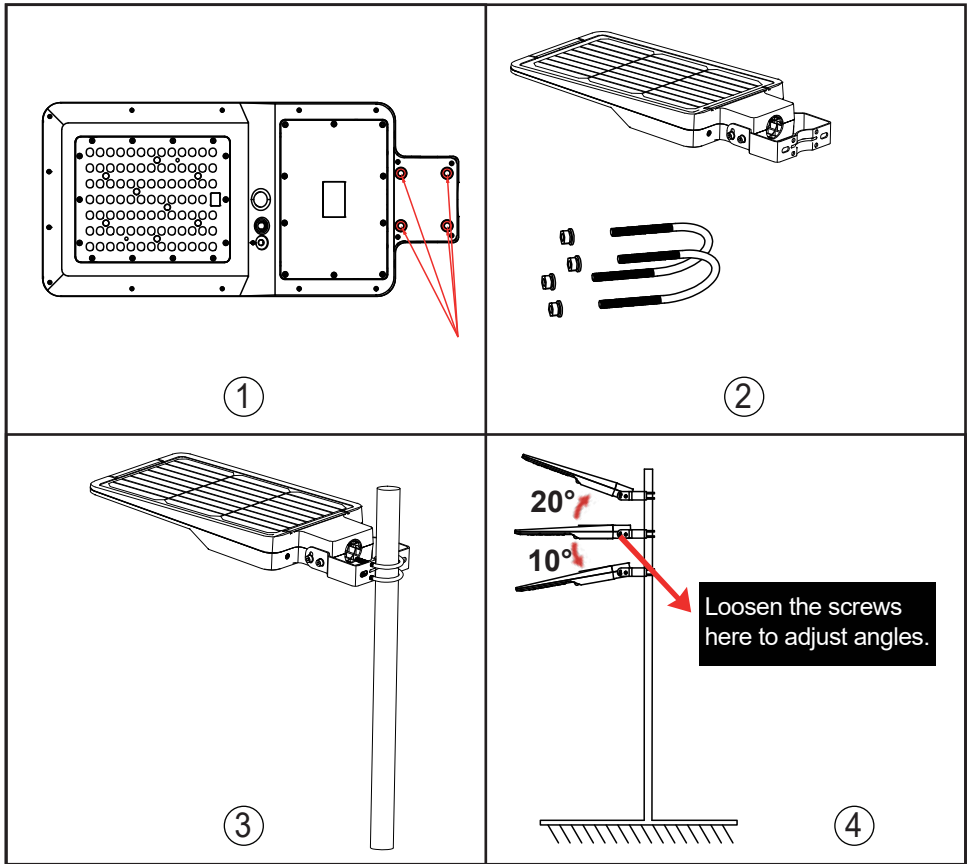
1. The lamp button is power-off switch, lamp can get solar charged in any mode.
2. This is a solar powered lamp, please install it in a location where can get enough sunshine.
3. Please note the lighting time depends on the sunshine duration & weather.
4. Built-in intelligent IC is with over-charge, over-discharge and over-voltage protection.
5. The lamp gets solar charged at day time, and lights up automatically at dusk.
6. The lamp is equipped with an internal battery pack, which is replaceable. If any need, please contact seller for correct new battery pack.
7. Non-professionals please do not disassemble the lamp.
8. Please do not dispose the battery with household garbage to avoid explosion.

## PACKAGE CONTENT

				
SOLAR PANEL	REMOTE CONTROL	ALLEN WRENCH	U SHAPE BRACKET	MANUAL

**INSTALLATION A: STRAIGHT POLE**

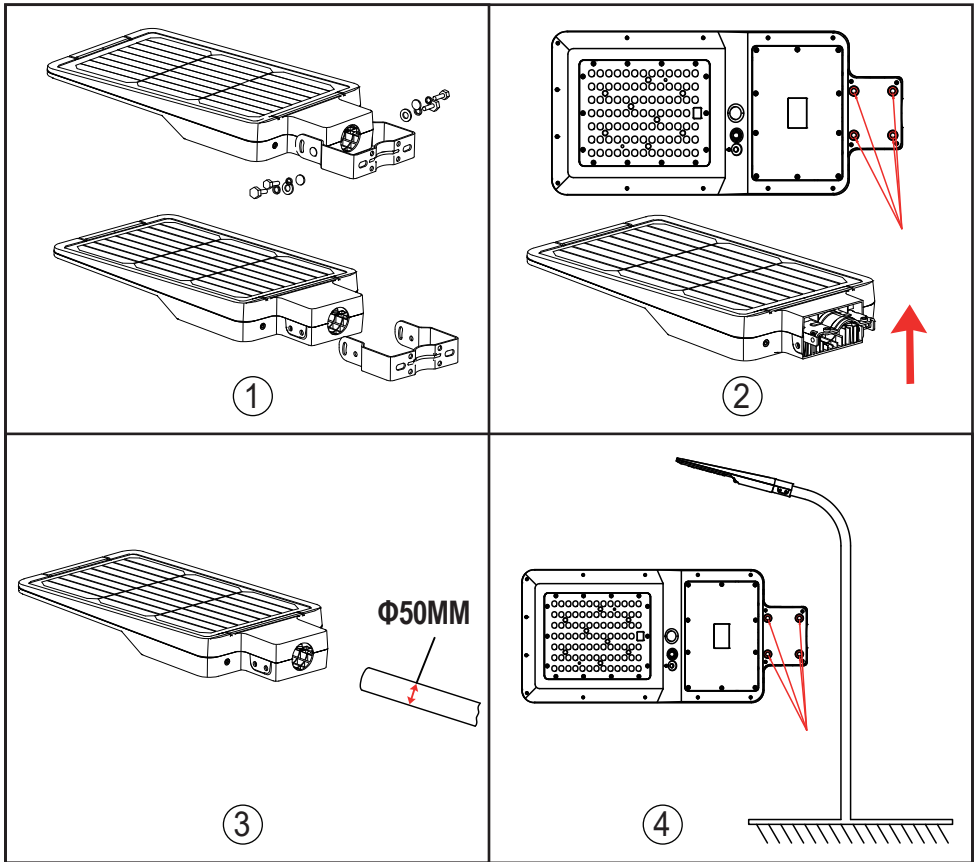
(Default installation method, accessories included)



- ① Before starting the installation, ensure the 4 bottom screws are tightened.
- ② Remove the gaskets of small U-shaped brackets, then insert them to lamp bracket across the straight pole.
- ③ Tighten the screws to fix lamp onto the pole (Suitable for poles with  $\Phi 50-60\text{mm}$ ).
- ④ To adjust the angle of the lamp, loosen the screws from both sides of lamp (as shown in the above image) and adjust the lamp angle, adjustable by upwards  $20^\circ$  and downwards  $10^\circ$ . Then tighten the screws of the lamp.

**INSTALLATION B: CURVED POLE**

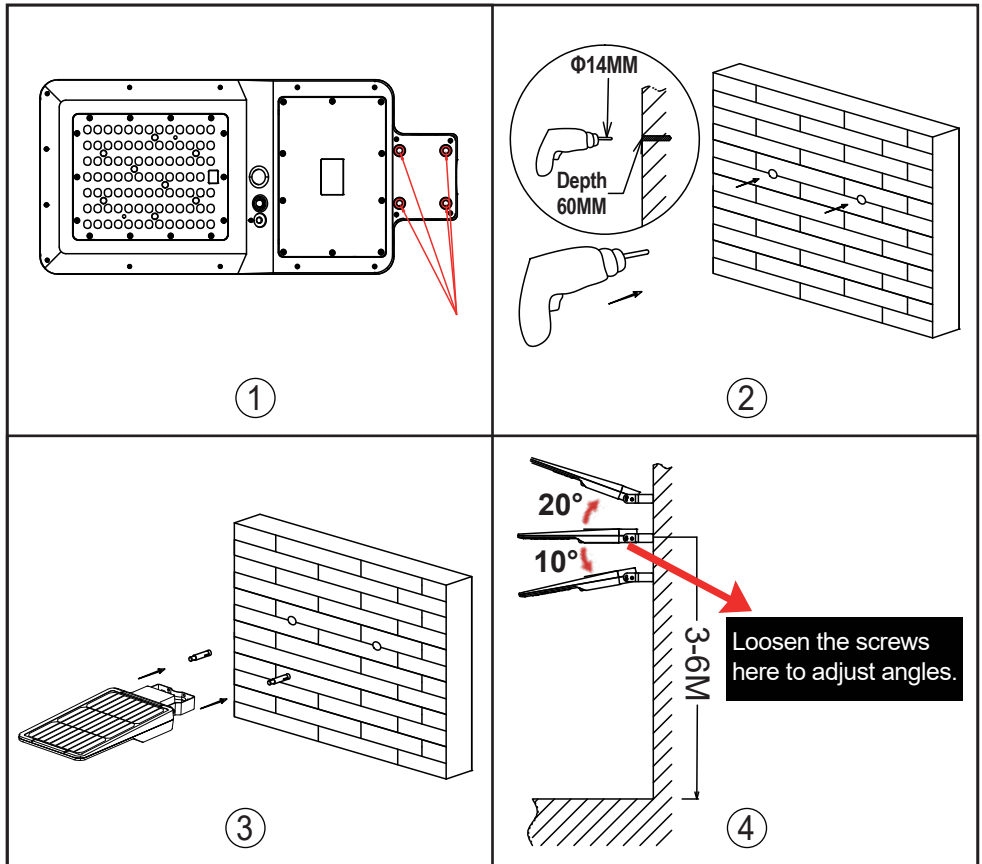
(Default installation method, accessories included)



- ① Loosen the screws and remove the big U-shaped bracket.
- ② Loosen the bottom screws to match the pole.
- ③ Install the lamp on the pole (Suitable for poles with  $\Phi 50\text{mm}$ ).
- ④ Adjust the lamp and balance it, tighten the four screws to lock the lamp.

**INSTALLATION C: WALL MOUNTED (OPTIONAL)**

(Requirements for wall mounted installation: 2 pcs expansion screws M10\*60mm  
(NOT Included in the packaging))



- ① Before starting the installation, ensure the 4 bottom screws are tightened.
- ② Drill 2 holes of  $\phi 14\text{mm}$  with a depth of 60mm and holes distance 104mm on the wall.
- ③ Use 2 expansion screws to fix the lamp on the wall.
- ④ To adjust the angle of the lamp, loosen the screws from both sides of lamp (as shown in the above image) and adjust the lamp angle, adjustable by upwards  $20^\circ$  and downwards  $10^\circ$ . Then tighten the screws of the lamp.

In case of any query/issue with the product, please reach out to us at: [support@v-tac.eu](mailto:support@v-tac.eu)  
 For More products range, inquiry please contact our distributor or nearest dealers.  
 V-TAC EUROPE LTD. Bulgaria, Plovdiv 4000, bul.L.Karavelow 9B

## [FR] INTRODUCTION & GARANTIE

Merci d'avoir choisi et acheté un produit à V-TAC. V-TAC vous offrira le meilleur. Veuillez lire attentivement ces instructions avant de commencer l'installation et conservez ce manuel à portée de main pour référence ultérieure. Si vous avez d'autres questions, veuillez contacter notre distributeur ou le fournisseur local auprès duquel vous avez acheté le produit. Ils sont formés et prêts à vous servir au mieux. La garantie est valable pour une période de 3 ans à compter de la date d'achat. La garantie ne s'applique pas à des dommages causés par une installation incorrecte ou une usure anormale. La société ne donne aucune garantie pour des dommages causés à une surface en raison d'un enlèvement et d'une installation incorrects du produit. Ce produit est couvert par une garantie pour des défauts de fabrication seulement.

## AVERTISSEMENT

1. Veuillez vous assurer de couper le courant avant de commencer l'installation.
2. La source lumineuse de ce luminaire n'est pas remplaçable, lorsque la source lumineuse atteint sa fin de vie, le luminaire entier doit être remplacé.
3. L'installation doit être effectuée par une personne certifiée.

## MODES DE TRAVAIL :

### COMMANDE PAR BOUTON :

- Veuillez appuyer sur le bouton de la lampe pour sélectionner les modes de fonctionnement.
- Appuyez une première fois pour le mode A.
- Appuyez une deuxième fois pour le mode B.
- Appuyez sur la 3ème fois pour arrêter.

### TÉLÉCOMMANDE :

- Veuillez d'abord appuyer sur le bouton de la lampe afin d'activer la lampe, puis utilisez la télécommande pour régler les modes de fonctionnement.

### MODE A : MODE D'ÉCLAIRAGE CONSTANT

- Appuyez sur le bouton de la lampe la première fois ou (☀️) sur la télécommande, la lampe s'allumera automatiquement la nuit et conservera une luminosité de 60 % en permanence pendant 4 heures (l'induction n'est pas valide), puis elle passera en mode capteur.

### MODE B : MODE CAPTEUR

- Appuyez une deuxième fois sur le bouton de la lampe ou (🌙) sur la télécommande, la lampe s'allumera automatiquement avec une luminosité de 100 % lorsqu'un mouvement est détecté dans la plage  $\leq 12$ mtrs, puis passera à une luminosité de 30 % en 20 secondes d'absence de mouvement.

## RAPPEL

1. Les modes de travail ci-dessus sont les réglages par défaut de l'usine, l'utilisateur peut les réinitialiser : appuyez sur le bouton de la lampe la première fois pour le mode B et la deuxième fois pour le mode A, pendant ce temps, vous pouvez également sélectionner une durée de travail ou une luminosité différente par télécommande, après quoi il deviendra automatiquement le dernier mode de travail par défaut.
2. Le mode A et le mode B ne peuvent pas être réglés en mode d'éclairage constant en même temps, ni en mode capteur en même temps.
3. La lampe a une fonction de mémoire. Après le redémarrage de la lampe, elle continuera à fonctionner dans le dernier mode de fonctionnement par défaut.

Temps de travail et luminosité du bricolage par télécommande

Distance de contrôle à distance : 12 mètres



**Mode A (mode d'éclairage constant):** l'heure et la luminosité sont toutes deux réglables.  
Par exemple :

- ① Appuyez sur le bouton «Constant Lighting Mode» ;
- ② Appuyez sur le bouton «Time 2H».
- ③ Appuyez sur le bouton «Brightness 60 %».

La lampe clignote une fois après avoir appuyé sur chaque bouton ci-dessus, ce qui indique que son réglage a réussi comme ci-dessous : La lampe s'allume automatiquement la nuit et conserve une luminosité de 60 % pendant 2 heures, puis elle passe en mode capteur.

**Mode B (Mode capteur) :** seule la luminosité (lorsqu'elle est activée par induction) est réglable.

Par exemple :

- ① Appuyez sur le bouton «Mode capteur» ;
- ② Appuyez sur le bouton «Luminosité 60 %».

La lampe clignote une fois après avoir appuyé sur chaque bouton ci-dessus, ce qui indique que son réglage a réussi comme ci-dessous : La lampe s'allume automatiquement avec une luminosité de 60 % lorsqu'un mouvement est détecté dans la plage  $\leq 12$ mtrs, puis passe à une faible luminosité (30 % de 60 % de luminosité) en 20 secondes d'absence de mouvement.

## AVIS

1. Le bouton de la lampe est l'interrupteur d'arrêt, la lampe peut se charger à l'énergie solaire dans n'importe quel mode.
2. Il s'agit d'une lampe à énergie solaire, veuillez l'installer dans un endroit où elle peut recevoir suffisamment de soleil.
3. Veuillez noter que la durée d'éclairage dépend de la durée d'ensoleillement et du temps.
4. Le circuit intégré intelligent intégré est doté d'une protection contre les surcharges, les décharges excessives et les surtensions.
5. La lampe est chargée à l'énergie solaire pendant la journée et s'allume automatiquement au crépuscule.
6. La lampe est équipée d'un bloc-piles interne, qui est remplaçable. En cas de besoin, veuillez contacter le vendeur pour obtenir un nouveau bloc de piles correct.
7. Les non-professionnels sont priés de ne pas démonter la lampe.
8. Veuillez ne pas jeter la batterie avec les ordures ménagères pour éviter une explosion.

## Installation A: Pôle droit

(Méthode d'installation par défaut, accessoires inclus)

- ① Avant de commencer l'installation, assurez-vous que les 4 vis du bas sont bien serrées.
- ② Retirez les joints des petits supports en U, puis insérez-les dans le support de la lampe en travers du poteau droit.
- ③ Serrez les vis pour fixer la lampe sur le poteau (Convient aux poteaux avec  $\Phi 50-60$ mm).
- ④ Pour régler l'angle de la lampe, desserrez les vis des deux côtés de la lampe (comme indiqué dans l'image ci-dessus) et ajustez l'angle de la lampe, réglable de  $20^\circ$  vers le haut et de  $10^\circ$  vers le bas. Ensuite, serrez les vis de la lampe.

## Installation B: Pôle courbe

(Méthode d'installation par défaut, accessoires inclus)

- ① Desserrer les vis et retirer le grand support en forme de U.
- ② Desserrer les vis du bas pour qu'elles correspondent au poteau.
- ③ Installer la lampe sur le poteau (Convient aux poteaux avec  $\Phi 50$ mm).
- ④ Ajustez la lampe et équilibrez la, serrez les quatre vis pour bloquer la lampe.

## Installation C : montage mural (facultatif)

(Exigences pour l'installation murale : 2 vis à expansion M10\*60mm (NON incluses dans l'emballage))

- ① Avant de commencer l'installation, assurez-vous que les 4 vis du bas sont bien serrées.
- ② Percez 2 trous de  $\phi 14$ mm d'une profondeur de 60mm et d'une distance de 104mm sur le mur.
- ③ Utilisez 2 vis à expansion pour fixer la lampe au mur.
- ④ Pour régler l'angle de la lampe, desserrez les vis des deux côtés de la lampe (comme indiqué dans l'image ci-dessus) et ajustez l'angle de la lampe, réglable de  $20^\circ$  vers le haut et de  $10^\circ$  vers le bas. Ensuite, serrez les vis de la lampe.



**[DE] EINFÜHRUNG UND GEBRAUCHSANWEISUNG**

Wir danken Ihnen, dass Sie ein V-TAC ausgesucht und gekauft haben. V-TAC wird Ihnen die besten Dienste erweisen. Lesen Sie, bitte, diese Gebrauchsanweisung vor der Montage aufmerksam durch und halten Sie sie für Auskünfte in der Zukunft parat. Sollten Sie weitere Fragen haben, kontaktieren Sie, bitte, unseren lokalen Händler oder Verkäufer, von dem Sie das Produkt gekauft haben. Sie sind ausgebildet und bereit Sie auf die bestmögliche Art und Weise zu unterstützen. Die Gewährleistungsfrist beträgt 3 Jahre ab dem Kaufdatum. Die Gewährleistung bezieht sich nicht auf Schäden, die durch unsachgemäße Montage oder ungewöhnliche Abnutzung und Verschleiß verursacht worden sind. Das Unternehmen gewährt keine Garantie für durch unsachgemäßen Produktabbau oder unsachgemäße Montage entstandene Schäden an jeglichen Oberflächen. Diese Gewährleistung gilt nur für Herstellungsmängel.

**WARNUNG**

1. Stellen Sie sicher, dass die Stromversorgung ausgeschaltet ist, bevor Sie mit der Installation beginnen.
2. Die Lichtquelle dieser Leuchte ist nicht austauschbar. Wenn sie das Ende ihrer Lebensdauer erreicht, wird die gesamte Leuchte ausgetauscht.
3. Die Installation muss von einer zertifizierten Person durchgeführt werden.

**BETRIEBSARTEN:****TASTENSTEUERUNG:**

- Drücken Sie bitte die Lampentaste, um die Betriebsart auszuwählen.
- Drücken Sie einmal für Modus A.
- Drücken Sie ein zweites Mal für Modus B.
- Zum Ausschalten ein drittes Mal drücken.

**FERNBEDIENUNG:**

- Drücken Sie zuerst die Taste an der Lampe, um sie zu aktivieren, und stellen Sie dann mit der Fernbedienung die Betriebsarten ein.

**MODUS A: DAUERLICHTMODUS**

- Drücken Sie einmal die Lampentaste oder (☀️) auf der Fernbedienung. Die Lampe schaltet sich nachts automatisch ein und behält 4 Stunden lang (ohne Induktion) eine konstante Helligkeit von 60% bei. Anschließend wechselt sie in den Sensormodus.

**MODUS B: SENSORMODUS**

- Drücken Sie die Taste an der Lampe zum zweiten Mal oder (🌙) auf der Fernbedienung. Die Lampe schaltet sich automatisch mit 100% voller Helligkeit ein, wenn eine Bewegung im Bereich  $\leq 12$  m erkannt wird, und wechselt dann innerhalb von 20 Sekunden ohne Bewegung auf 30% Helligkeit.

**BITTE BEACHTEN**

1. Die oben genannten Betriebsarten sind werkseitige Standardeinstellungen. Der Benutzer kann sie auf Folgendes zurücksetzen: Drücken Sie die Taste an der Lampe zum ersten Mal für Modus B und zum zweiten Mal für Modus A, und wählen Sie anschließend per Fernbedienung eine andere Arbeitszeit oder Helligkeit aus. Dies wird automatisch zur neuesten Standardbetriebsart.
2. Modus A und Modus B können nicht gleichzeitig auf den Dauerlichtmodus oder gleichzeitig auf den Sensormodus eingestellt werden.
3. Die Lampe hat eine Speicherfunktion. Nach dem Neustart der Lampe funktioniert sie in der neuesten Standardbetriebsart weiter.

Arbeitszeit und Helligkeit per Fernbedienung  
Fernbedienungsentfernung: 12 Meter

Modus A (Dauerlichtmodus): Zeit und Helligkeit sind einstellbar.

Zum Beispiel:

- ① Drücken Sie die Taste "Constant Lighting Mode" für den Dauerlichtmodus;
- ② Drücken Sie die Taste "Time 2H" für 2 Stunden Beleuchtung.
- ③ Drücken Sie die Taste "Brightness 60%" für Einstellung des Helligkeitswertes.

Die Lampe blinkt einmal nach Drücken jeder obigen Taste, was darauf hinweist, dass sie wie folgt erfolgreich eingestellt wurde: Die Lampe schaltet sich nachts automatisch ein und behält 2 Stunden lang eine Helligkeit von 60% bei. Anschließend wechselt sie in den Sensormodus.

Modus B (Senor-Modus): Nur die Helligkeit (bei Aktivierung durch Induktion) ist einstellbar.

Zum Beispiel:

- ① Drücken Sie die Taste "Sensormodus";
- ② Drücken Sie die Taste "Brightness 60%".

Die Lampe blinkt einmal nach Drücken jeder Taste oben, was auf eine erfolgreiche Einstellung hinweist: Die Lampe schaltet sich automatisch mit 60% Helligkeit ein, wenn eine Bewegung mit einer Reichweite von  $\leq 12$  Metern erkannt wird, und schaltet dann auf eine niedrige Helligkeit (30% von 60% Helligkeit) um, wenn innerhalb von 20 Sekunden keine Bewegung erkannt wird.

Hinweis

1. Die Lampentaste ist ein Netzschalter. Die Lampe kann ihre Solarbatterien in allen Betriebsarten aufladen.
2. Dies ist eine solarbetriebene Lampe. Installieren Sie sie an einem Ort, an dem genügend Sonnenlicht vorhanden ist.
3. Bitte berücksichtigen Sie, dass die Glühzeit von der Dauer des Sonnenlichts und dem Wetter abhängt.
4. Der eingebaute intelligente Integrierter Schaltkreis verfügt über einen Überlade-, Überentladungs- und Überspannungsschutz.
5. Die Lampe wird tagsüber solar aufgeladen und leuchtet in der Dämmerung automatisch auf.
6. ie Lampe ist mit einem internen Batteriepack ausgestattet, das austauschbar ist. Wenden Sie sich bei Bedarf an den Verkäufer, um das richtige neue Batteriepack zu erhalten.
7. Lassen Sie die Lampe nicht von Laien zerlegen.
8. Entsorgen Sie die Batterie nicht mit Hausmüll, um eine Explosion zu vermeiden.

Installation A: Gerade Stange

(Standardmontagemethode, inklusive Zubehör)

- ① Stellen Sie vor Beginn der Installation sicher, dass die 4 unteren Schrauben festgezogen sind.
- ② Entfernen Sie die Dichtungen der kleinen U-förmigen Halterungen und setzen Sie sie in die Lampenhalterung über der geraden Stange ein.
- ③ Ziehen Sie die Schrauben an, um die Lampe an der Stange zu befestigen (Geeignet für Stange mit  $\Phi 50-60$  mm).
- ④ Um den Winkel der Lampe einzustellen, lösen Sie die Schrauben von beiden Seiten der Lampe (wie im obigen Bild gezeigt) und stellen Sie den Lampenwinkel ein, der um  $20^\circ$  nach oben und um  $10^\circ$  nach unten einstellbar ist. Ziehen Sie dann die Schrauben der Lampe fest.

Installation B: Gebogene Stange

(Standardmontagemethode, inklusive Zubehör)

- ① Lösen Sie die Schrauben und entfernen Sie die große U-förmige Halterung.
- ② Lösen Sie die unteren Schrauben passend zur Stange.
- ③ Installieren Sie die Lampe an der Stange (Geeignet für Stangen mit  $\Phi 50$  mm).
- ④ Stellen Sie die Lampe ein und balancieren Sie sie aus. Ziehen Sie die vier Schrauben fest, um die Lampe zu verriegeln.

Installation C: Wandmontage (optional)

(Voraussetzungen für die Wandmontage: 2 Stück Dehnschrauben M10 \* 60mm (NICHT in der Verpackung enthalten))

- ① Stellen Sie vor Beginn der Installation sicher, dass die 4 unteren Schrauben festgezogen sind.
- ② Bohren Sie 2 Löcher mit Durchmesser von 14 mm mit Tiefe von 60 mm und Lochabstand von 104 mm an der Wand.
- ③ Befestigen Sie die Lampe mit 2 Dehnschrauben an der Wand.
- ④ Um den Winkel der Lampe einzustellen, lösen Sie die Schrauben von beiden Seiten der Lampe (wie im obigen Bild gezeigt) und stellen Sie den Lampenwinkel ein, der um  $20^\circ$  nach oben und um  $10^\circ$  nach unten einstellbar ist. Ziehen Sie dann die Schrauben der Lampe fest.

## [BG] ВЪВЕДЕНИЕ И ГАРАНЦИЯ

Благодарим ви, че избрахте и закупихте продукт на Ви-Тек (V-TAC). Ви-Тек (V-TAC) ще ви послужи по най-добрия възможен начин. Моля прочетете тези инструкции внимателно преди инсталацията и съхранявайте ръководството за бъдещи справки. Ако имате други въпроси, моля свържете се с нашия дилър или с местния търговец, от който сте закупили продукта. Те са обучени и са готови да ви послужат по най-добрия начин. Гаранцията е валидна за период от 3 години след датата на закупуване. Гаранцията не се прилага по отношение на щети, причинени поради неправилен монтаж или необичайно износване. Дружеството не предоставя гаранция срещу щети по каквато и да е повърхност поради неправилното отстраняване и монтаж на продукта. Гаранцията за този продукт се дава само за производствени дефекти.

## ПРЕДУПРЕЖДЕНИЕ

1. Преди да започнете монтажа, изключете електрозахранването.
2. Светлинният източник на това осветително тяло е несменяем, затова при достигане на края на експлоатационния му срок, се сменя цялото осветително тяло.
3. Монтажът трябва да бъде извършен от сертифицирано лице.

## РАБОТНИ РЕЖИМИ:

### УПРАВЛЕНИЕ С БУТОНИ:

- Натиснете бутона на лампата, за да изберете работния режим.
- Натиснете веднъж за Режим А.
- Натиснете втори път за Режим В.
- Натиснете трети път за изключване.

### ДИСТАНЦИОННО УПРАВЛЕНИЕ:

- Първо натиснете бутона на лампата, за да я активирате, след което с помощта на дистанционното управление регулирайте работните режими.

### РЕЖИМ А: РЕЖИМ НА НЕПРЕКЪСНАТО СВЕТЕНЕ

- Натиснете веднъж бутона на лампата или (☀️) на дистанционното управление, лампата се включва автоматично през нощта и поддържа постоянна яркост от 60% в продължение на 4 часа (без индукция), след което се превключва на сензорен режим.

### РЕЖИМ В: СЕНЗОРЕН РЕЖИМ

- Натиснете втори път бутона на лампата или (👤) на дистанционното управление, лампата се включва автоматично на пълна яркост 100% при детектиране на движение в обхвата  $\leq 12$  метра, след което се превключва на яркост от 30%, ако не бъде детектирано движение в рамките на 20 секунди.

## ПОМНЕТЕ

1. Горепосочените работни режими са фабричните настройки по подразбиране; потребителят може да ги пренастрои: при първо натискане на бутона на лампата да се активира режим В, а при второ натискане - режим А, същевременно от дистанционното управление може да избере различно време на работа или яркост, като избраните стойности автоматично се превръщат в новия работен режим по подразбиране.
2. Режим А и Режим В не могат да се настройват едновременно на режим на непрекъснато светене, както и не могат да се настройват едновременно на сензорен режим.
3. Лампата има функция за запаметяване. След рестартиране, лампата ще продължи да работи в последно избрания работен режим по подразбиране.

DIY - Задаване на време на работа и яркост от дистанционното управление  
Разстояние на работа на дистанционното управление: 12 метра

**Режим А (режим на непрекъснато светене):** времето и яркостта могат да се регулират.

Например:

- ① Натиснете бутона за режима на непрекъснато светене;
- ② Натиснете бутона за време 2 часа.
- ③ Натиснете бутона за яркост 60%.

При натискане на горните бутони лампата примигва веднъж, което е индикация за успешно настройване: Лампата автоматично се включва през нощта и поддържа яркост от 60% в продължение на 2 часа, след което се превключва на сензорен режим.

**Режим В (сензорен режим):** регулируема е само яркостта (при активиране чрез индукция).

Например:

- ① Натиснете бутона за сензорен режим;
- ② Натиснете бутона за яркост 60%.

При натискане на горните бутони лампата примигва веднъж, което е индикация за успешно настройване: Лампата автоматично се включва на яркост 60% при детекция на движение с обхват  $\leq 12$  метра, след което се превключва на ниска яркост (30% от 60% яркост), ако в рамките на 20 секунди не бъде детектирано движение.

### ЗАБЕЛЕЖКА

1. Бутонът на лампата представлява превключвател за изключване, лампата може да зарежда соларните си батерии във всички режими.
2. Това е работеща със соларна енергия лампа, монтирайте я на място, на което е налице достатъчно слънчева светлина.
3. Моля отбележете, че времето на светене зависи от продължителността на слънчевата светлина и метеорологичното време.
4. Вградената интелигентна интегрална схема е със защита от презареждане, прекомерно разреждане и пренапрежение.
5. Лампата зарежда соларните си батерии през деня и светва автоматично на заздравяване.
6. Лампата е оборудвана с вътрешен батериен блок, който е сменяем. При необходимост се свържете с продавача за подходящ нов батериен блок.
7. Не позволявайте на непрофесионалисти да разглобяват лампата.
8. Не изхвърляйте батерията заедно с битовия отпадък, за да избегнете експлозията.

### Монтаж А: Прав стълб

(Монтажен метод по подразбиране, аксесоарите са включени)

- ① Преди да започнете монтажа, затегнете добре четирите винта от долната страна.
- ② Извадете уплътненията на малките U-образни конзоли, след което ги поставете в конзолата на лампата на правия стълб.
- ③ Затегнете винтовете, за да фиксирате лампата на стълба (подходящи за стълбове с  $\Phi 50-60\text{mm}$ ).
- ④ За да регулирате ъгъла на лампата, разхлабете винтовете от двете ѝ страни (както е показано на горната фигура) и регулирайте ъгъла на лампата (регулира се до  $20^\circ$  нагоре и  $10^\circ$  надолу). Накрая затегнете винтовете на лампата.

### Монтаж В: Извит стълб

(Монтажен метод по подразбиране, аксесоарите са включени)

- ① Разхлабете винтовете и свалете голямата U-образна конзола.
- ② Разхлабете винтовете от долната страна за адаптиране към  $\emptyset$  на стълба.
- ③ Монтирайте лампата на стълба (подходяща за стълбове с  $\Phi 50\text{mm}$ ).
- ④ Регулирайте лампата и я балансирайте, затегнете четирите винта, за да я блокирате.

### Монтаж С: Стенен монтаж (опционен)

(Изисквания за стенен монтаж: 2 бр. дюбели  $M10*60\text{mm}$  (НЕ са включени в опаковката))

- ① Преди да започнете монтажа, затегнете добре четирите винта от долната страна.
- ② Пробийте 2 отвора по  $\Phi 14\text{mm}$ , на дълбочина от  $60\text{mm}$  и разстояние между отворите от  $104\text{mm}$  на стената.
- ③ Фиксирайте лампата на стената с помощта на 2 дюбела.
- ④ За да регулирате ъгъла на лампата, разхлабете винтовете от двете ѝ страни (както е показано на горната фигура) и регулирайте ъгъла на лампата (регулира се до  $20^\circ$  нагоре и  $10^\circ$  надолу). Накрая затегнете винтовете на лампата.



## [HR] UVOD I JAMSTVO

Hvala vam, što ste odabrali i kupili tvrtke Vi-Tek (V-TAC). Vi-Tek (V-TAC) će vam poslužiti na najbolji mogući način. Molimo, pažljivo pročitajte ove upute prije instalacije i spremite upute za buduću uporabu. Ako imate dodatnih pitanja, molimo obratite se našem prodavaču ili lokalnom trgovcu gdje ste kupili ovaj proizvod. Oni su osposobljeni i spremni vam pomognu na najbolji način. Jamstvo za ovaj proizvod vrijedi za razdoblje od 3 godine, računajući od dana kupnje. Jamstvo se ne odnosi na štetu, nastalu nepravilnom ugradnjom ili neuobičajenim habanjem. Tvrtka ne jamči za štete koje nastanu po bilo kojoj površini proizvoda, zbog nepravilne demontaže odnosno i ugradnje proizvoda. Jamstvo za ovaj proizvod dano je samo za nedostatke koji su nastali samo tijekom njegove proizvodnje.

## UPOZORENJE

1. Prije ugradnje prvo isključite strujno napajanje.
2. Izvor svjetlosti ove svjetiljke je nezamjenjiv, pa kada istekne vijek trajanja, mora se zamijeniti čitavo rasvjetno tijelo.
3. Ugradnju mora izvesti ovlaštena stručna osoba.

## NAČINI RADA:

### UPRAVLJANJE GUMBIMA:

- Pritisnite gumb za svjetiljku, za odabir načina rada.
- Pritisnite jedanput za način rada „A“.
- Pritisnite drugi put za način rada „B“.
- Pritisnite treći put da biste je isključili.

### DALJINSKI UPRAVLJAČ:

- Prvo pritisnite tipku na svjetiljci da je aktivirate, a zatim pomoću daljinskog upravljača podesite način rada.

### NAČIN RADA „A“: kontinuirani način osvjetljenja

- Jednom pritisnite gumb svjetiljke ili (⊕) na daljinskom upravljaču, svjetiljka će se automatski uključiti noću i održavati će konstantno osvjetljenje od 60% u trajanju od 4 sata (bez indukcije), a zatim se prebacuje na način rada uz pomoć senzora pokreta.

### NAČIN RADA „B“: SENZOR POKRETA

- Drugi put pritisnite gumb svjetiljke ili (⊕) na daljinskom upravljaču, svjetiljka se automatski uključuje pri 100% svjetlosti kada se registrira pokret u rasponu od 12 m, zatim se prebacuje na 30% svjetlosti ako se ne primijeti pokret u roku od 20 sekundi.

## ZAPAMTI

1. Navedeni načini rada su tvornički zadane postavke; korisnik ih može ponovo podesiti po svom nahođenju: prilikom prvog pritiska na gumb svjetiljke da se aktivira način rada „B“, a prilikom drugog pritiska - način rada „A“, istovremeno na daljinskom upravljaču može se odabrati različito vrijeme rada ili jačine svjetlosti, a odabrane vrijednosti se automatski pretvaraju u novi zadani način rada.
2. Način rada „A“ i način rada „B“ ne mogu se postaviti istovremeno u način kontinuiranog osvjetljenja, niti se mogu istovremeno podesiti na senzorski način rada.
3. Svjetiljka ima funkciju memoriranja. Nakon ponovnog pokretanja svjetiljka će nastaviti raditi u posljednjem odabranom zadanom načinu rada.

DIY – zadavanje vremena funkcioniranja i jačine svjetlosti na daljinskom upravljaču  
Radna udaljenost daljinskog upravljača: 12 metara

**Način rada "A" (kontinuirani način osvjetljenja):** vrijeme i jačina svjetlosti se mogu podesiti.

Na primjer:

- ① Pritisnite gumb za neprekidno osvjetljenje;
- ② Pritisnite gumb za vrijeme 2 sata.
- ③ Pritisnite gumb za jačinu svjetlosti 60%.

Prilikom pritiska na gornje gumbe, žaruljica trepće jednom, što je pokazatelj uspješnog podešavanja: Svjetiljka se automatski uključuje noću i održava jačinu svjetlosti od 60% tijekom 2 sata, a zatim prelazi u senzorski način rada.

**Način rada "B" (senzorski način):** podešava se samo jačina svjetlosti (kada se aktivira indukcijom).

Na primjer:

- ① Pritisnite gumb za senzorski način rada;
- ② Pritisnite gumb za jačinu svjetlosti od 60%.

Kada pritisnete gornje gumbe, žaruljica jednom treperi, što je pokazatelj uspješnog podešavanja: svjetiljka se automatski uključuje na jačinu svjetlosti 60% prilikom registriranja pokreta u obuhvatu  $\leq 12$  metara, nakon čega se prebacuje na nisku jačinu svjetlosti (od 30% do 60% jačine svjetlosti), ako u roku od 20 sekundi nije ustanovljen bilo kakav pokret.

## BILJEŠKA

1. Gumb na svjetiljci je prekidač za isključivanje, svjetiljka može puniti svoje solarne baterije u svim načinima rada.
2. Ovo je funkcionalna svjetiljka na solarni pogon, instalirajte je na mjesto gdje ima dovoljno sunčeve svjetlosti.
3. Molimo, imajte na umu da razdoblje osvjetljenja ovisi o trajanju sunčeve svjetlosti i vremenskim prilikama.
4. Ugrađeni inteligentni integrirani krug zaštićen je od prenapunjenja, prekomjernog punjenja i prenapona.
5. Svjetiljka tijekom dana puni svoje solarne baterije i svijetli automatski u sumraku.
6. Svjetiljka je opremljena unutarnjim paketom baterija, koji je zamjenjiv. Ako je potrebno, obratite se prodavaču za odgovarajuće nove baterije.
7. Nemojte dopustiti nestručnim osobama da rastavljaju svjetiljku.
8. Ne odlažite bateriju zajedno s kućnim otpadom da ne bi došlo do eksplozije.

## Ugradnja "A": Okomiti stup

(Zadana metoda ugradnje, dodatna oprema uključena)

- ① Prije početka ugradnje, pričvrstite četiri vijka s donje strane.
- ② Uklonite brtve na malim U-nosačima, a zatim ih stavite u postolje svjetiljke na okomiti stup.
- ③ Pritegnite vijke kako biste učvrstili svjetiljku na stupu (pogodno za stupove  $\Phi$  50-60 mm).
- ④ Da biste podesili kut svjetiljke, otpustite vijke s obje strane (kao što je prikazano na slici iznad) i podesite kut svjetiljke (podesivo do  $20^\circ$  gore i  $10^\circ$  dolje). Na kraju, zategnite vijke svjetiljke.

## Ugradnja "B": Zakrivljeni stup

(Zadana metoda ugradnje, dodatna oprema uključena)

- ① Otpustite vijke i uklonite veliki U-nosač konzole.
- ② Otpustite vijke na donjoj strani kako biste se prilagodili  $\emptyset$  na stupu.
- ③ Montirajte svjetiljku na stup (pogodno za stupove  $\Phi$  50 mm).
- ④ Podesite i uravnotežite svjetiljku, pritegnite četiri vijka da biste je pričvrstili.

## Ugradnja "C": Ugradnja na zid (opcija)

(Uvjeti za ugradnju na zid: 2 tiple M10\* 60mm (NIJE uključena u dostavi)

- ① Prije početka ugradnje, pričvrstite četiri vijka s donje strane.
- ② Izbušite 2 rupe  $\phi 14$  mm, na dubini od 60 mm i na udaljenosti između rupa na zidu od 104 mm
- ③ Učvrstite svjetiljku na zid pomoću 2 tiple .
- ④ Da biste podesili kut svjetiljke, otpustite vijke s obje strane (kao što je prikazano na slici iznad) i podesite kut svjetiljke (podesivo do  $20^\circ$  gore i  $10^\circ$  dolje). Na kraju, zategnite vijke svjetiljke.



## [PT] INTRODUÇÃO E GARANTIA

Agradecemos que escolheu e adquiriu o produto da V-TAC. A V-TAC irá servir-lhe da melhor maneira possível. Por favor, leia atentamente estas instruções antes da instalação e mantenha este manual para referência no futuro. Se tiver outras dúvidas, entre em contacto com o nosso revendedor ou comerciante local de quem adquiriu o produto. Eles são formados e estão prontos para lhe serem úteis da melhor maneira possível. A garantia é válida por um período de 3 anos a partir da data de compra. A garantia não se aplica a danos causados devido a uma instalação incorrecta ou desgaste invulgar. A empresa não dá nenhuma garantia por danos de qualquer superfície devido à inadequada remoção e instalação do produto. Este produto tem uma garantia apenas para defeitos de fabricação.

## AVISO

1. Antes de começar a instalação, desligue a alimentação.
2. A fonte de luz desta iluminação não pode ser trocada; Ao chegar ao fim da sua vida útil, substitui-se toda a iluminação.
3. A instalação deve ser realizada por uma pessoa certificada.

## MODOS DE OPERAÇÃO:

### CONTROLO DE BOTÕES:

- Prima o botão da lâmpada para seleccionar o modo de operação.
- Prima uma vez para o Modo A.
- Prima uma segunda vez para o Modo B.
- Prima uma terceira vez para desligar.

### CONTROLO REMOTO:

- Primeiro pressione o botão da lâmpada para ativá-la, depois use o controlo remoto para ajustar os modos de operação.

### MODO A: MODO DE BRILHO CONSTANTE

- Prima o botão da lâmpada ou (☀️) no controlo remoto uma vez, a lâmpada acende automaticamente à noite e mantém um brilho constante de 60% por 4 horas (sem indução) e depois muda para o modo de sensor.

### MODO B: MODO DE SENSOR

- Pressione o botão da lâmpada ou (🌙) no controlo remoto uma segunda vez, a lâmpada acende automaticamente com 100% de brilho ao detetar um movimento na faixa de  $\leq 12$  metros e depois muda para 30% de brilho se nenhum movimento for detetado dentro de 20 segundos.

## LEMBRAR

1. Os modos de operação acima mencionados são as configurações de fábrica por padrão; o usuário pode reajustá-los: ao premir o botão da lâmpada por primeira vez é ativado o modo B, ao premi-lo uma segunda vez é ativado o modo A, ao mesmo tempo, do controlo remoto pode seleccionar um tempo ou brilho de operação diferente e os valores seleccionados são automaticamente convertidos no novo modo operacional por padrão.
2. Os modos A e B não podem ser definidos ao mesmo tempo para o modo de brilho constante, nem podem ser definidos ao mesmo tempo para o modo de sensor.
3. A lâmpada tem uma função de memória. Após a reinicialização, a lâmpada continuará a funcionar no modo de operação por padrão que foi seleccionado último.

DIY - Definir o tempo de operação e o brilho do controlo remoto  
Distância de operação do controlo remoto: 12 metros

Modo A (modo de brilho constante): o tempo e o brilho podem ser ajustados.

Por exemplo:

- ① Prima o botão do Modo de brilho constante;
- ② Prima o botão de tempo 2 horas.
- ③ Prima o botão de 60% de brilho.

Ao premir os botões superiores, a lâmpada pisca uma vez, o que é uma indicação de ajuste bem-sucedido: A lâmpada acende automaticamente à noite e mantém um brilho de 60% por 2 horas, depois passa para o modo de sensor.

Modo B (modo de sensor): somente o brilho (ao ativar por indução) é ajustável

Por exemplo:

- ① Prima o botão do Modo de sensor;
- ② Prima o botão de 60% de brilho.

Ao premir os botões superiores, a lâmpada pisca uma vez, o que é uma indicação de ajuste bem-sucedido: a lâmpada acende automaticamente com um brilho de 60% ao detectar movimento num alcance de  $\leq 12$  metros, depois muda para o brilho baixo (30% de 60% do brilho) se nenhum movimento for detectado dentro de 20 segundos.

#### NOTA

1. O botão da lâmpada é um interruptor, a lâmpada pode carregar as suas baterias solares em todos os modos.
2. Esta é uma lâmpada que funciona com energia solar, instale-a num local com luz solar suficiente.
3. Tome em consideração que o tempo de brilho depende da duração da luz solar e do clima.
4. O embutido circuito integrado inteligente tem proteção contra sobrecarga, descarga excessiva e sobretensão.
5. A lâmpada carrega as suas baterias solares durante o dia e acende automaticamente ao anoitecer.
6. A lâmpada está equipada com uma bateria interna que é substituível. Se for necessário, entre em contato com o distribuidor para obter uma nova bateria adequada.
7. Não permita que não profissionais desmontem a lâmpada.
8. Não descarte a bateria no lixo doméstico para evitar explosão.

#### Instalação A: Em poste reto

(Método de instalação por padrão, acessórios incluídos)

- ① Aperte os quatro parafusos na parte inferior antes de começar a instalação.
- ② Retire as vedações dos pequenos suportes em forma de U e coloque-os no suporte da lâmpada no poste reto.
- ③ Aperte os parafusos para fixar a lâmpada ao poste (adequado para postes com  $\Phi$  50-60mm).
- ④ Para ajustar o ângulo da lâmpada, afrouxe os parafusos dos dois lados (como mostrado na figura acima) e ajuste o ângulo da lâmpada (pode ser ajustado até 20° para cima e 10° para baixo). Por fim, aperte os parafusos da lâmpada.

#### Instalação B: Em suporte curvado

(Método de instalação por padrão, acessórios incluídos)

- ① Solte os parafusos e retire o suporte grande em forma de U.
- ② Solte os parafusos na parte inferior para se adaptar ao poste.
- ③ Instale a lâmpada no poste (adequado para postes com  $\Phi$ 50mm).
- ④ Ajuste e equilibre a lâmpada, aperte os quatro parafusos para travá-la.

#### Instalação C: Em parede (opcional)

(Requisitos para instalação na parede: 2 buchas M10 \* 60mm (NÃO incluídas na embalagem))

- ① Antes de começar a instalação, aperte os quatro parafusos na parte inferior.
- ② Faça 2 furos de  $\Phi$ 14mm, a uma profundidade de 60mm e a uma distância entre os furos de 104mm na parede.
- ③ Fixe a lâmpada na parede com 2 buchas.
- ④ Para ajustar o ângulo da lâmpada, afrouxe os parafusos dos dois lados (como mostrado na figura acima) e ajuste o ângulo da lâmpada (pode ser ajustado até 20° para cima e 10° para baixo). Por fim, aperte os parafusos da lâmpada.



## [ES] INTRODUCCIÓN Y GARANTÍA

Le agradecemos que ha elegido y adquirido la V-TAC. V-TAC le servirá del mejor modo posible. Pedimos que antes de comenzar la instalación lea atentamente las presentes instrucciones y las guarde en un lugar adecuado para consultas próximas. En caso de dudas o preguntas, póngase, por favor, en contacto con el representante o suministrador más cercano de quien ha comprado el producto. Él será debidamente instruido y dispuesto para atenderle de la mejor manera posible. La garantía tendrá una duración de 3 años, contados a partir de la fecha de la compra. La garantía no será aplicable a daños ocasionados por instalación incorrecta o gasto inhabitual. La empresa no otorgará garantía para daños de superficies de cualquier tipo generados por su eliminación e instalación incorrectas. La garantía cubrirá solo defectos de producción de fábrica.

## ADVERTENCIA

1. Antes de empezar la instalación, apague la alimentación.
2. La fuente de luz de esta iluminación no se puede cambiar; cuando llega al final de su vida útil, se reemplaza todo el cuerpo.
3. La instalación debe ser realizada por una persona certificada.

## MODOS DE FUNCIONAMIENTO:

### CONTROL DE BOTONES:

- Presione el botón de la lámpara para seleccionar el modo de funcionamiento.
- Presione una vez para el Modo A.
- Presione una segunda vez para el Modo B.
- Presione por tercera vez para apagar.

### CONTROL REMOTO:

- Primero presione el botón de la lámpara para activarla, luego use el control remoto para ajustar los modos de funcionamiento.

### MODO A: MODO DE BRILLO CONSTANTE

- Presione el botón de la lámpara o (☀️) en el control remoto una vez, la lámpara se enciende automáticamente por la noche y mantiene un brillo constante de 60% durante 4 horas (sin inducción), luego cambia al modo de sensor.

### MODO B: MODO DE SENSOR

- Presione el botón de la lámpara o (🌙) en el control remoto por segunda vez, la lámpara se enciende automáticamente al 100% de brillo cuando se detecta movimiento en el rango  $\leq 12$  metros, luego cambia al 30% de brillo si no se detecta movimiento dentro de 20 segundos.

## RECORDAR

1. Los modos de funcionamiento anteriores son los ajustes de fábrica por defecto; el usuario puede reajustarlos: al presionar el botón de la lámpara por primera vez se activa el modo B y al presionarlo una segunda vez se activa el modo A, al mismo tiempo, del control remoto se puede seleccionar un tiempo de funcionamiento o brillo diferente, y los valores seleccionados se convierten automáticamente al nuevo modo de operación por defecto.
2. Los modos A y B no pueden configurarse simultáneamente en modo de brillo constante, ni pueden configurarse simultáneamente en modo de sensor.
3. La lámpara tiene una función de memoria. Después de reiniciar, la lámpara continuará funcionando en el modo de operación por defecto que fue seleccionado último.

DIY - Establecer el tiempo de funcionamiento y el brillo desde el control remoto  
Distancia de funcionamiento del control remoto: 12 metros

**Modo A (Modo de brillo constante):** el tiempo y el brillo pueden ser ajustados.

Por ejemplo:

- ① Presione el botón del Modo de brillo constante;
- ② Presione el botón de tiempo 2 horas.
- ③ Presione el botón de 60% de brillo.

Al presionar los botones superiores, la lámpara parpadea una vez, lo que indica un ajuste exitoso: la lámpara se enciende automáticamente por la noche y mantiene un brillo del 60% durante 2 horas, luego cambia al modo de sensor.

**Modo B (Modo de sensor):** solo el brillo es ajustable (al activar por inducción).

Por ejemplo:

- ① Presione el botón del Modo de sensor;
- ② Presione el botón de 60% de brillo.

Al presionar los botones superiores, la lámpara parpadea una vez, lo que indica un ajuste exitoso: la lámpara se enciende automáticamente con un brillo del 60% cuando detecta movimiento en un rango de  $\leq 12$  metros, luego cambia a un brillo bajo (30% de brillo del 60%), si no se detecta movimiento en 20 segundos.

### NOTICE

1. El botón de la lámpara es un interruptor de encendido/apagado, la lámpara puede cargar sus baterías solares en todos los modos.
2. Esta es una lámpara que funciona con energía solar, instálela en un lugar donde haya suficiente luz solar.
3. Tenga en cuenta que el tiempo de brillo depende de la duración de la luz solar y del clima.
4. El incorporado circuito integrado inteligente está protegido contra sobrecarga, descarga excesiva y sobretensión.
5. La lámpara carga sus baterías solares durante el día y se enciende automáticamente al anochecer.
6. La lámpara está equipada con una batería interna que es reemplazable. Si es necesario, póngase en contacto con el distribuidor para obtener una batería nueva adecuada.
7. No permita que personas no profesionales desmonten la lámpara.
8. No deseche la batería con la basura doméstica para evitar explosiones.

### INSTALACIÓN A: En poste recto

(Método de instalación por defecto, accesorios incluidos)

- ① Apriete los cuatro tornillos en la parte inferior antes de emezar la instalación.
- ② Retire los sellos de los pequeños soportes en forma de U, luego colóquelos en el soporte de la lámpara en el poste recto.
- ③ Apriete los tornillos para fijar la lámpara al poste (adecuado para postes con  $\Phi 50-60$  mm).
- ④ Para ajustar el ángulo de la lámpara, afloje los tornillos en ambos lados (como se muestra en la figura anterior) y ajuste el ángulo de la lámpara (puede ser ajustado hasta  $20^\circ$  hacia arriba y  $10^\circ$  hacia abajo). Finalmente, apriete los tornillos de la lámpara.

### INSTALACIÓN B: En poste curvado

(Método de instalación por defecto, accesorios incluidos)

- ① Afloje los tornillos y retire el soporte grande en forma de U.
- ② Afloje los tornillos en la parte inferior para adaptarse al poste.
- ③ Instale la lámpara en el poste (adecuado para postes con  $\Phi 50$  mm).
- ④ Ajuste y equilibre la lámpara, apriete los cuatro tornillos para bloquearla.

### INSTALACIÓN C: En pared (Opcional)

(Requisitos para el montaje en la pared: 2 tacos M10 \* 60 mm (NO incluidos en el embalaje))

- ① Antes de empezar la instalación, apriete los cuatro tornillos en la parte inferior.
- ② Taladre 2 agujeros de  $\Phi 14$  mm, a una profundidad de 60 mm y a una distancia entre los agujeros de 104 mm en la pared.
- ③ Fije la lámpara a la pared con 2 tacos.
- ④ Para ajustar el ángulo de la lámpara, afloje los tornillos en ambos lados (como se muestra en la figura anterior) y ajuste el ángulo de la lámpara (puede ser ajustado hasta  $20^\circ$  hacia arriba y  $10^\circ$  hacia abajo). Finalmente, apriete los tornillos de la lámpara.



## [HU] BEVEZETÉS ÉS GARANCIA

Köszönjük, hogy választotta és megvásárolta a V-TAC terméket. V-TAC nyújtja Önnek a legjobb szolgáltatást. Kérjük, a szerelés előtt figyelmesen olvassa el ezeket az utasításokat és óvja ezt a kézikönyvet későbbi használatra. Ha további kérdései vannak, kérjük, forduljon forgalmazójához vagy helyi eladójához, akitől megvásárolta a terméket. Ők képzettek és készek a legjobb szolgálatra. A jótállás a vásárlás napjától számítva 3 évig érvényes. A garancia nem vonatkozik a helytelen szerelés vagy az abnormális kopás okozta károkra. A cég nem vállal semmilyen garanciát a felület károsodásáért, a termék helytelen eltávolításáért és szereléséért. Ez a termék garanciája csak a gyártási hibákra vonatkozik.

## FIGYELMEZTETÉS

1. Kapcsolja ki a tápellátást a szerelés megkezdése előtt.
2. Ennek a lámpatestnek a fényforrása nem cserélhető ki, amikor a fényforrás eléri az élettartamát, az egész lámpatestet ki kell cserélni.
3. A telepítést hivatalos személynek kell elvégeznie.

## MUNKA ÜZEMMÓDOK:

### GOMB VEZÉRLÉS:

- A működési módok kiválasztásához nyomja meg a lámpa gombját.
- Nyomja meg első alkalommal az A. üzemmódot.
- Nyomja meg második alkalommal a B. üzemmódot.
- Nyomja meg harmadik alkalommal a kikapcsoláshoz.

### TÁVIRÁNYÍTÓ:

- Kérjük, először nyomja meg a lámpa gombját a lámpa aktiválásához, majd használja a távirányítót a munka üzemmódok beállításához.

### A. ÜZEMMÓD: ÁLLANDÓ VILÁGÍTÁSI MÓD

- Nyomja meg egyszer a lámpa gombját, vagy a távvezérlőn a (☀️) gombot, a lámpa automatikusan éjjel kigyullad, és folyamatosan fenntartja a 60%-os fényerőt 4 órán keresztül (az indukció érvénytelen), majd érzékelő üzemmódba vált.

### B. ÜZEMMÓD: ÉRZÉKELŐ ÜZEMMÓD

- Nyomja meg második alkalommal a lámpa gombját, vagy a távvezérlő (🌙) gombját. A lámpa automatikusan 100% teljes fényerővel bekapcsol, ha a mozgást  $\leq 12$ m tartományban érzékeli, majd 30% fényerőre fordul, 20 másodpercig, amikor nincs mozgás.

### EMLÉKEZTETŐ

1. A munka üzemmódok felett a gyári alapbeállítások állnak rendelkezésre, így a felhasználó újra beállíthatja azt: nyomja meg a lámpa gombját első alkalommal a B. üzemmóddhoz, és nyomja meg a második alkalommal az A. módhoz, eközben távirányítóval is választhat különböző üzemi módot vagy fényerőt, ezután automatikusan a legújabb alapértelmezett üzemmóddá válik.
2. Az A. és a B. módot nem lehet egyszerre állítani az Állandó világítás üzemmódra, és nem lehet egyidejűleg az érzékelő üzemmódra sem.
3. A lámpa memória funkcióval rendelkezik. Miután a lámpa újraindult, továbbra is a legújabb alapértelmezett üzemmódban működik.

DIY munkaidő és fényerő távirányítóval  
Távirányító távolság: 12 méter

**A. mód (állandó megvilágítási mód):** az idő és a fényerő egyaránt állítható.

Például:

- 1 Nyomja meg az „Állandó megvilágítási mód” gombot;
- 2 Nyomja meg az „Idő 2H” gombot.
- 3 Nyomja meg az „Fényerő 60%” gombot.

A lámpa minden egyes fenti gomb megnyomása után egyszer villog, ami az alábbiak szerint jelzi sikeresen a készletét: A lámpa automatikusan éjszakánként bekapcsol, és 60% fényerőt tart 2 órán át, majd érzékelő üzemmódba kapcsol.

**B. üzemmód (Érzékelő mód):** csak a fényerő (indukcióval aktiválva) állítható.

Például:

- 1 Nyomja meg az „Érzékelő mód” gombot;
- 2 Nyomja meg a „Fényerő 60%” gombot.

A lámpa minden egyes fenti gomb megnyomása után egyszer villog, ami az alábbiak szerint jelzi sikeresen a készletét: A lámpa automatikusan 60%-os fényerővel bekapcsol, ha a mozgást a  $\leq 12$ mtrs tartományban érzékeli, majd gyenge fényerőre vált (a 60%-os fényerősség 30%-a) 20 másodpercig, amikor nincs mozgás.

## MEGJEGYZÉS

1. A lámpagomb kikapcsoló kapcsolóval rendelkezik, a lámpa bármilyen üzemmódban tölthető fel.
2. Ez egy napenergiával működő lámpa, kérjük, telepítse olyan helyre, ahol elegendő napfény van.
3. Felhívjuk figyelmét, hogy a világítási idő függ a napfény időtartamától és az időjárástól.
4. A beépített intelligens IC túltöltéssel, túl kisüléssel és túlfeszültség-védelemmel rendelkezik.
5. A lámpa nappali töltésű, alkonyatkor automatikusan kigyullad.
6. A lámpa belső akkumulátorral van felszerelve, amely cserélhető. Ha szükséges, vegye fel a kapcsolatot az eladóval a helyes új akkumulátorért.
7. Nem szakember ne szerelje szét a lámpát.
8. A robbanás elkerülése érdekében kérjük, ne dobja az akkumulátort háztartási hulladék közé.

## A. telepítés: Egyenes oszlop

(Alapértelmezett telepítési módszer, tartozékok tartoznak)

- 1 A telepítés megkezdése előtt ellenőrizze, hogy a 4 alsó csavar meg van-e húzva.
- 2 Távolítsa el a kis U-alakú konzolok tömítéseit, majd helyezze be azokat a lámpa tartójába az egyenes oszlopon keresztül.
- 3 Húzza meg a csavarokat, hogy rögzítse a lámpát az oszlopon (Alkalmas  $\Phi 50-60$  mm-es oszlopokhoz).
- 4 A lámpa szögének beállításához lazítsa meg a csavarokat a lámpa mindkét oldaláról (a fenti képen látható módon), és állítsa be a lámpa dőlésszögét 20 -kal felfelé és lefelé 10°-kal beállítva. Ezután húzza meg a lámpa csavarjait.

## B. telepítés: Ívelt oszlop

(Alapértelmezett telepítési módszer, tartozékok tartoznak)

- 1 Lazítsa meg a csavarokat, és távolítsa el a nagy U alakú tartót.
- 2 Lazítsa meg az alsó csavarokat, hogy illeszkedjenek z oszlophoz.
- 3 Helyezze be a lámpát az oszlopra (Alkalmas  $\Phi 50$  mm-es oszlopokhoz).
- 4 Állítsa be a lámpa egyensúlyát, húzza meg a négy csavart a lámpa rögzítéséhez.

## C. telepítés: Falra szerelhető (opcionális)

(A falra szerelhető követelmények: 2 db M10\*60mm tágulási csavar (NEM tartalmazza a csomagolást))

- 1 A telepítés megkezdése előtt ellenőrizze, hogy a 4 alsó csavar meg van-e húzva.
- 2 Fúrjon be 2  $\phi 14$  mm-es lyukat 60mm mélységgel, és a falon 104 mm távolságot.
- 3 A lámpa szögének beállításához lazítsa meg a csavarokat a lámpa mindkét oldaláról (a fenti képen látható módon), és állítsa be a lámpa dőlésszögét 20°-kal felfelé és lefelé 10°-kal beállítva. Ezután húzza meg a lámpa csavarjait.



## [IT] INTRODUZIONE E GARANZIA

Grazie per aver scelto e acquistato il prodotto della V-TAC. La V-TAC Le servirà nel miglior modo possibile. Si prega di leggere attentamente queste istruzioni prima di iniziare l'installazione e di conservare questo manuale a portata di mano per riferimenti futuri. In caso di qualunque altra domanda si prega di contattare il nostro rivenditore o il distributore locale da chi è stato acquistato il prodotto. Loro sono addestrati e pronti a servirla nel miglior modo possibile. La garanzia è valida per 3 anni dalla data d'acquisto. La garanzia non si applica ai danni provocati dall'installazione errata o dall'usura anomala. L'azienda non fornisce alcuna garanzia per danni a qualsiasi superficie a causa della rimozione e dell'installazione errata del prodotto. La garanzia di questo prodotto è valida soltanto per difetti di fabbricazione.

## AVVERTIMENTO

1. Disattivare l'alimentazione prima di iniziare l'installazione.
2. La sorgente luminosa di questo apparecchio non è sostituibile, quindi quando la sorgente luminosa raggiunge la fine della sua vita utile è necessario sostituire l'intero apparecchio.
3. L'installazione deve essere eseguita da una persona certificata.

## MODALITÀ OPERATIVE:

### PULSANTI DI CONTROLLO:

- Premere il pulsante sul lampione per selezionare le modalità operative.
- Premere una volta per la Modalità A.
- Premere due volte per la Modalità A B.
- Premere tre volte per disattivare.

### CONTROLLO REMOTO:

- Premere prima il pulsante del lampione per attivarlo, quindi utilizzare il telecomando per regolare le modalità operative.

### MODALITÀ A: MODALITÀ DI ILLUMINAZIONE COSTANTE

- Premere una volta il pulsante sul lampione oppure (☀️) del telecomando, il lampione si attiverà automaticamente di notte e manterrà la luminosità costante del 60% per 4 ore (senza induzione), quindi passerà alla Modalità Sensore.

### MODALITÀ B: MODALITÀ SENSORE

- Premere due volte il pulsante sul lampione oppure (🌙) del telecomando, il lampione si attiverà automaticamente al 100% di luminosità quando viene rilevato un movimento nell'intervallo  $\leq$  di 12 metri, quindi passerà al 30% di luminosità in 20 secondi in assenza di movimento.

## RICORDARE

1. Le modalità operative di cui sopra sono le impostazioni predefinite di fabbrica; l'utente può reimpostarle: premere una volta il pulsante sul lampione per la modalità B e due volte per la modalità A, allo stesso tempo è possibile selezionare diversi orari di funzionamento o di luminosità tramite il telecomando ed i valori selezionati vengono impostati automaticamente come la nuova modalità operativa predefinita.
2. La modalità A e la modalità B non possono essere impostate contemporaneamente nella modalità di illuminazione costante, né possono essere impostate contemporaneamente nella modalità sensore.
3. Il lampione ha la funzione di memoria. Dopo il riavvio, il lampione continuerà a funzionare nell'ultima modalità operativa predefinita impostata.

Fai da te - Impostazione del tempo di funzionamento e della luminosità dal telecomando  
Distanza operativa del telecomando: 12 metri.

**Modalità A (Modalità di illuminazione costante):** il tempo di funzionamento e la luminosità sono regolabili.

Per esempio:

- ① Premere il pulsante "Modalità di illuminazione costante";
- ② Premere il pulsante "Time 2H" [Tempo 2 ore];
- ③ Premere il pulsante "Luminosità al 60%".

Il lampione lampeggerà una volta dopo aver premuto ciascun dei pulsanti di cui sopra, il che indicherà che è stato impostato correttamente nella modalità seguente: il lampione si attiverà automaticamente di notte e manterrà la luminosità costante del 60% per 2 ore, quindi passerà alla Modalità Sensore.

**Modalità B (Modalità Sensore):** è possibile regolare solo la luminosità (se attivata per induzione).

For example:

- ① Premere il pulsante "Modalità Sensore";
- ② Premere il pulsante "Luminosità al 60%".

Il lampione lampeggerà una volta dopo aver premuto ciascun dei pulsanti di cui sopra, il che indicherà che è stato impostato correttamente nella modalità seguente: il lampione si attiverà automaticamente al 60% di luminosità quando viene rilevato un movimento nell'intervallo  $\leq$  di 12 metri, quindi passerà ad una luminosità più bassa (30% del 60% di luminosità) in 20 secondi in assenza di movimento.

## NOTA

1. Il pulsante del lampione è un interruttore di disattivazione, il lampione può essere ricaricato dal sole in qualsiasi modalità.
2. Questo è un lampione alimentato dall'energia solare, installarlo in un luogo dove c'è abbastanza luce solare.
3. Si prega di notare che il tempo di illuminazione dipende dalla durata della luce solare e dalle condizioni meteorologiche.
4. Il circuito integrato intelligente incorporato è dotato di protezione da sovraccarico, sovrascarico e sovratensione.
5. Il lampione si ricarica dal sole di giorno e si illumina automaticamente al crepuscolo.
6. Il lampione è dotato di una batteria interna sostituibile. Se necessario, contattare il venditore per una batteria nuova.
7. Non consentire ai non professionisti di smontare il lampione.
8. Non smaltire la batteria con i rifiuti domestici per evitare esplosioni.

## INSTALLAZIONE A: PALO DRITTO

(Metodo di installazione predefinito, accessori inclusi)

- ① Prima di iniziare l'installazione, assicurarsi che le 4 viti sul lato inferiore siano serrate.
- ② Rimuovere le guarnizioni delle console piccole a forma di U, quindi posizionarle nella consola del lampione sul palo dritto.
- ③ Serrare le viti per fissare il lampione al palo (adatto per pali con  $\Phi$ 50-60 mm).
- ④ Per regolare l'angolazione del lampione, allentare le viti su entrambi i lati del lampione (come mostrato nella figura sopra) e regolare l'angolazione del lampione (regolabile fino a 20° in alto e fino a 10° in basso). Quindi serrare le viti del lampione.

## INSTALLAZIONE B: PALO CURVO

(Metodo di installazione predefinito, accessori inclusi)

- ① Allentare le viti e rimuovere la consola grande a forma di U.
- ② Allentare le viti sul lato inferiore per adattarsi al  $\Phi$  del palo.
- ③ Installare il lampione sul palo (adatto per pali con  $\Phi$ 50 mm).
- ④ Regolare e bilanciare il lampione, serrare le quattro viti per bloccarlo.

## INSTALLAZIONE C: MONTAGGIO A PARETE (OPZIONALE)

(Requisiti per il montaggio a parete: n. 2 tasselli M10\*60 mm (NON inclusi nella confezione))

- ① Prima di iniziare l'installazione, assicurarsi che le 4 viti sul lato inferiore siano serrate.
- ② Eseguire nella parete 2 fori con  $\Phi$ 14 mm, profondità di 60 mm e distanza tra i fori di 104 mm.
- ③ Utilizzare 2 tasselli per fissare il lampione alla parete.
- ④ Per regolare l'angolazione del lampione, allentare le viti su entrambi i lati del lampione (come mostrato nella figura sopra) e regolare l'angolazione del lampione (regolabile fino a 20° in alto e fino a 10° in basso). Quindi serrare le viti del lampione.

## [EL] ΕΙΣΑΓΩΓΗ - ΕΓΓΥΗΣΗ

Σας ευχαριστούμε για το ότι επιλέξατε και αγοράσατε το προϊόν της Bi-TAK(V-TAC). Η Bi-TAK (V-TAC) θα σας εξυπηρετήσει με τον καλύτερο δυνατό τρόπο. Παρακαλούμε να διαβάσετε προσεκτικά τις οδηγίες μας προτού τοποθετήσετε και διατηρήσετε τις οδηγίες για τη μετέπειτα ενημέρωσή σας. Αν έχετε άλλα ερωτήματα και απορίες, παρακαλούμε να έλθετε σε επαφή με τον προμηθευτή μας ή με τον εγχώριο έμπορο από τον οποίο αγοράσατε το προϊόν. Αυτοί εκπαιδεύτηκαν κατάλληλα και είναι πρόθυμοι να σας εξυπηρετήσουν με τον καλύτερο τρόπο. Η εγγύηση ισχύει για περίοδο 3 ετών από την ημερομηνία της αγοράς. Η εγγύηση δεν εφαρμόζεται σε περίπτωση που προκληθούν ζημιές εξαιτίας λάθος τοποθέτησης ή ασυνήθιστης φθοράς. Η εταιρεία δεν παρέχει εγγύηση για ζημιές σε οποιαδήποτε επιφάνεια εξαιτίας τις λάθος απομάκρυνσης ή τοποθέτησης του προϊόντος. Η εγγύηση του προϊόντος αφορά μόνο τα ελαττώματα της παραγωγής.

## ΠΡΟΕΙΔΟΠΟΙΗΣΗ

1. Απενεργοποιήστε την τροφοδοσία πριν ξεκινήσετε την εγκατάσταση.
2. Η πηγή φωτός αυτού του φωτιστικού δεν είναι αφαιρούμενη, οπότε όταν φτάσει στο τέλος της διάρκειας ζωής του, αντικαθίσταται ολόκληρο το φωτιστικό.
3. Η εγκατάσταση πρέπει να πραγματοποιηθεί από πιστοποιημένο άτομο.

## ΚΑΤΑΣΤΑΣΕΙΣ ΛΕΙΤΟΥΡΓΙΑΣ:

### ΧΕΙΡΙΣΜΟΣ ΜΕ ΚΟΥΜΠΙΑ:

- Πατήστε το κουμπί του λαμπτήρα για να επιλέξετε την κατάσταση λειτουργίας.
- Πατήστε μία φορά για τη Λειτουργία A.
- Πατήστε δεύτερη φορά για τη Λειτουργία B.
- Πατήστε τρίτη φορά για απενεργοποίηση.

### ΤΗΛΕΧΕΙΡΙΣΤΗΡΙΟ:

- Πρώτα πατήστε το κουμπί του λαμπτήρα για να το ενεργοποιήσετε και, στη συνέχεια, χρησιμοποιήστε το τηλεχειριστήριο για να ρυθμίσετε τις καταστάσεις λειτουργίας

### ΚΑΤΑΣΤΑΣΗ A: ΛΕΙΤΟΥΡΓΙΑ ΣΥΝΕΧΟΥΣ ΦΩΤΙΣΜΟΥ

- Πατήστε το κουμπί του λαμπτήρα ή (☀️) του τηλεχειριστηρίου μία φορά, ο λαμπτήρας ανάβει αυτόματα τη νύχτα και διατηρεί σταθερή φωτεινότητα 60% για 4 ώρες (χωρίς επαγωγή) και μετά μεταβαίνει σε λειτουργία αφής.

### ΚΑΤΑΣΤΑΣΗ B: ΛΕΙΤΟΥΡΓΙΑ ΑΦΗΣ

- Πατήστε το κουμπί του λαμπτήρα ή (🌙) του τηλεχειριστηρίου για δεύτερη φορά, ο λαμπτήρας ανάβει αυτόματα με φωτεινότητα 100% όταν ανιχνεύεται κίνηση στο πεδίο  $\leq 12$  μέτρων και μετά μεταβαίνει σε φωτεινότητα 30% εάν δεν ανιχνευθεί κίνηση μέσα σε 20 δευτερόλεπτα

### ΝΑ ΘΥΜΑΣΤΑΙ

1. Οι παραπάνω καταστάσεις λειτουργίας είναι οι εργοστασιακές προεπιλεγμένες ρυθμίσεις. Ο χρήστης μπορεί να τις επαναρρυθμίσει: όταν πατήσει την πρώτη φορά το κουμπί του λαμπτήρα να ενεργοποιηθεί η λειτουργία B και τη δεύτερη φορά που πατήσει το κουμπί - η λειτουργία A, ταυτόχρονα από το τηλεχειριστήριο μπορεί να επιλέξει διαφορετικό χρόνο λειτουργίας ή φωτεινότητα και οι επιλεγμένες τιμές μετατρέπονται αυτόματα στη νέα προεπιλεγμένη κατάσταση λειτουργίας.
2. Η Λειτουργία A και η Λειτουργία B δεν μπορούν να ρυθμίζονται σε λειτουργία συνεχούς φωτισμού ταυτόχρονα και δεν μπορούν να ρυθμίζονται σε λειτουργία αφής ταυτόχρονα.
3. Ο λαμπτήρας έχει λειτουργία μνήμης. Μετά την επανεκκίνηση, ο λαμπτήρας θα συνεχίσει να λειτουργεί στην τελευταία επιλεγμένη κατάσταση λειτουργίας προεπιλεγμένα.

DIY - Ρύθμιση χρόνου λειτουργίας και φωτεινότητας από το τηλεχειριστήριο  
Απόσταση λειτουργίας του τηλεχειριστηρίου: 12 μέτρα

**Λειτουργία Α (Λειτουργία συνεχούς φωτισμού):** ο χρόνος και η φωτεινότητα μπορούν να ρυθμιστούν.

Για παράδειγμα:

- 1 Πατήστε το κουμπί συνεχούς φωτισμού
- 2 Πατήστε το κουμπί για χρόνο 2 ωρών
- 3 Πατήστε το κουμπί για φωτεινότητα 60%

Όταν πατήσετε τα πάνω κουμπιά, ο λαμπτήρας αναβοσβήνει μία φορά, κάτι που αποτελεί ένδειξη επιτυχούς ρύθμισης: Ο λαμπτήρας ανάβει αυτόματα τη νύχτα και διατηρεί φωτεινότητα 60% για 2 ώρες και μετά μεταβαίνει σε λειτουργία αφής.

**Λειτουργία Β (Λειτουργία αφής):** ρυθμίζεται μόνο η φωτεινότητα (όταν ενεργοποιείται με επαγωγή).

Για παράδειγμα:

- 1 Πατήστε το κουμπί λειτουργίας αφής.
- 2 Πατήστε το κουμπί φωτεινότητας 60%.

Όταν πατήσετε τα πάνω κουμπιά, ο λαμπτήρας αναβοσβήνει μία φορά, κάτι που αποτελεί ένδειξη επιτυχούς ρύθμισης: Ο λαμπτήρας ανάβει αυτόματα με φωτεινότητα 60% όταν ανιχνευθεί κίνηση με εύρος  $\leq 12$  μέτρων και μετά αλλάζει σε χαμηλή φωτεινότητα (30% από 60% φωτεινότητα) εάν δεν ανιχνευθεί κίνηση εντός 20 δευτερολέπτων.

## ΣΗΜΕΙΩΣΗ

1. Το κουμπί του λαμπτήρα είναι διακόπτης απενεργοποίησης, ο λαμπτήρας μπορεί να φορτίσει τις ηλιακές μπαταρίες του σε όλες τις λειτουργίες.
2. Πρόκειται για ένα λαμπτήρα που λειτουργεί με ηλιακή ενέργεια, τοποθετήστε τον σε μέρος όπου υπάρχει αρκετό φως του ήλιου.
3. Παρακαλώ σημειώστε ότι ο χρόνος φωτισμού εξαρτάται από τη διάρκεια του ηλιακού φωτός και τον καιρό.
4. Το ενσωματωμένο έξυπνο ολοκληρωμένο σχήμα προστατεύεται από υπερφόρτιση, απορφόρτιση και υπέρταση.
5. Ο λαμπτήρας φορτίζει τις ηλιακές του μπαταρίες κατά τη διάρκεια της ημέρας και ανάβει αυτόματα το σούρουπο.
6. Ο λαμπτήρας είναι εφοδιασμένος με εσωτερική μπαταρία που αντικαθίσταται. Εάν είναι απαραίτητο, επικοινωνήστε με τον πωλητή για κατάλληλη νέα μπαταρία.
7. Μην επιτρέπετε σε μη επαγγελματίες να αποσυναρμολογούν το λαμπτήρα.
8. Μην πετάτε την μπαταρία με οικιακά απορρίμματα για να αποφύγετε την έκρηξη.

## Εγκατάσταση Α: Ίσιος πόλος

(Προεπιλεγμένη μέθοδος εγκατάστασης, περιλαμβάνονται αξεσουάρ)

- 1 Πριν ξεκινήσετε την εγκατάσταση, σφίξτε τις τέσσερις βίδες στο κάτω μέρος.
- 2 Αφαιρέστε τις ταιριούχες των μικρών κονσόλων υπό τη μορφή U και, στη συνέχεια, τοποθετήστε τις στην κονσόλα του λαμπτήρα στον ίσιο πόλο.
- 3 Σφίξτε τις βίδες για να στερεώσετε το λαμπτήρα στον πόλο (κατάλληλη για πόλους με  $\Phi$  50-60mm).
- 4 Για να ρυθμίσετε τη γωνία του λαμπτήρα, χαλαρώστε τις βίδες και στις δύο πλευρές (όπως φαίνεται στην παραπάνω εικόνα) και ρυθμίστε τη γωνία του λαμπτήρα (ρυθμιζόμενη έως  $20^\circ$  πάνω και  $10^\circ$  κάτω). Τέλος, σφίξτε τις βίδες του λαμπτήρα.

## Εγκατάσταση Β: Κυρτός πόλος

(Προεπιλεγμένη μέθοδος εγκατάστασης, περιλαμβάνονται αξεσουάρ)

- 1 Χαλαρώστε τις βίδες και αφαιρέστε τη μεγάλη κονσόλα υπό τη μορφή U.
- 2 Χαλαρώστε τις βίδες στην κάτω πλευρά για προσαρμογή στο  $\Phi$  του πόλου.
- 3 Τοποθετήστε το λαμπτήρα στον πόλο (κατάλληλο για πόλους με  $\Phi$  50mm).
- 4 Ρυθμίστε και ισοροπήστε το λαμπτήρα, σφίξτε τις τέσσερις βίδες για να την ασφαλίσετε.

## Εγκατάσταση C: Εγκατάσταση σε τοίχο (προαιρετική)

(Απαιτήσεις για εγκατάσταση σε τοίχο: 2 τεμ. πείροι M10 \* 60mm (ΔΕΝ περιλαμβάνονται στη συσκευασία))

- 1 Πριν ξεκινήσετε την εγκατάσταση, σφίξτε τις τέσσερις βίδες στο κάτω μέρος.
- 2 Τρυπήστε 2 οπές  $\Phi 14$  mm, σε βάθος 60 mm και απόσταση μεταξύ των οπών 104 mm στον τοίχο.
- 3 Στερεώστε το λαμπτήρα στον τοίχο με 2 πείρους,
- 4 Για να ρυθμίσετε τη γωνία του λαμπτήρα, χαλαρώστε τις βίδες και στις δύο πλευρές (όπως φαίνεται στην παραπάνω εικόνα) και ρυθμίστε τη γωνία του λαμπτήρα (ρυθμιζόμενη έως  $20^\circ$  πάνω και  $10^\circ$  κάτω). Τέλος, σφίξτε τις βίδες του λαμπτήρα.



## [PL] WSTĘP I GWARANCJAD

Dziękujemy za wybór i zakup produktu V-TAC. V-TAC będzie Ci służył najlepiej. Proszę przeczytać tę instrukcję uważnie przed przystąpieniem do zainstalowania i zachować ją do użytku w przyszłości. Jeśli masz jakieś pytania, proszę skontaktować się z naszym Przedstawicielem lub z dystrybutorem, od którego kupiłeś produkt. Oni są przeszkoleni i gotowi udzielić Ci pomocy. Gwarancja ważna jest 3 lata od zakupu. Gwarancja nie obejmuje uszkodzeń wynikających z niewłaściwego zainstalowania lub nadzwyczajnego zużycia. Spółka nie ponosi odpowiedzialności za ewentualne szkody spowodowane na powierzchniach podczas instalacji lub deinstalacji. Gwarancja obejmuje jedynie wady powstałe z przyczyn tkwiących w produkcie.

## OSTRZEŻENIE

1. Wyłącz zasilanie przed rozpoczęciem montażu.
2. Źródło światła w tej oprawie jest nieusuwalne, dlatego po osiągnięciu przez nią końca okresu użytkowania należy wymienić całą oprawę.
3. Montaż musi być wykonany przez osobę uprawnioną.

## TRYBY PRACY:

### STEROWANIE PRZYCISKAMI:

- Naciśnij przycisk lampy, aby wybrać tryb pracy.
- Naciśnij raz, aby przejść do trybu „A”.
- Naciśnij drugi raz, aby przejść do trybu „B”.
- Naciśnij trzeci raz, aby wyłączyć urządzenie.

### ZDALNE STEROWANIE:

- Najpierw naciśnij przycisk na lampie, aby ją aktywować, a następnie użyj pilota, aby ustawić tryb pracy.

### TRYB PRACY „A” TRYB CIĄGŁEGO ŚWIATŁA

- Naciśnij raz przycisk lampy lub (☉) na pilocie, lampa włącza się automatycznie w nocy i utrzymuje stałą jasność 60% przez 4 godziny (bez indukcji), po czym przełącza się w tryb dotykowy.

### TRYB PRACY „B” TRYB CZUJNIKOWY

- Naciśnij przycisk lampy lub (☉) na pilocie po raz drugi, lampa włączy się automatycznie w trybie 100% jasności światła po wykryciu ruchu w zakresie  $\leq 12$  metrów, a następnie przełączy się na 30% jasności, jeśli w ciągu następnych 20 sekund nie zostanie wykryto żadnego ruchu.

## ZAPAMIĘTAJ

1. Powyższe tryby pracy to domyślne ustawienia fabryczne; użytkownik może je wyregulować: przy pierwszym aktywowaniu przycisku lampy aktywowanie trybu „B”, a po drugim naciśnięciu trybu aktywowanie „A”, w tym samym czasie pilot może wybrać inny czas działania lub jasność lampy, a wybrane wartości zostaną automatycznie przekonwertowane na nowy tryb pracy jako tryb domyślny.
2. Tryb „A” i Tryb „B” nie mogą być ustawione w tym samym czasie na tryb oświetlenia ciągłego ani nie mogą być ustawione w tym samym czasie na tryb dotykowy.
3. Lampa posiada funkcję pamięci. Po ponownym uruchomieniu lampa będzie nadal działać w ostatnio wybranym domyślnym trybie pracy.

Zrób to sam - ustaw czas działania i jasność lampy za pomocą pilota

Zasięg działania pilota: 12 metrów

**Tryb "A" (tryb światła ciągłego):** można regulować czas pracy i jasność lampy.

Na przykład:

- 1 Naciśnij przycisk aktywacji trybu światła ciągłego;
- 2 Przytrzymaj przycisk ustalania pracy przez 2 godziny.
- 3 Naciśnij przycisk ustalania jasności lampy na poziomie 60%.

Po naciśnięciu powyższych przycisków lampka mignie jeden raz, co jest oznaką udanej regulacji: Lampa automatycznie włącza się w nocy i utrzymuje jasność na poziomie 60% przez 2 godziny, a następnie przechodzi w tryb dotykowy.

**Tryb "B" (tryb dotykowy):** regulowana jest tylko jasność lampy (po aktywacji przez indukcję).

Na przykład:

- 1 Naciśnij przycisk trybu dotykowego;
- 2 Naciśnij przycisk jasności 60%.

Po naciśnięciu wyżej wymienionych przycisków lampka mignie raz, co jest oznaką udanej regulacji: Lampa włącza się automatycznie z jasnością 60% w razie wykrywania ruchu z zasięgiem  $\leq 12$  metrów, a następnie przełącza się na niską jasność (30% z 60% jasności), jeśli w ciągu następujących 20 sekund nie zostanie wykryto żadnego ruchu.

### UWAGA

1. Przycisk lampy to przełącznik zasilania, lampa może ładować swoje baterie słoneczne we wszystkich trybach pracy.
2. To jest lampa zasilana energią słoneczną, więc zamontuj ją w miejscu, w którym jest wystarczająco dużo światła słonecznego.
3. Należy pamiętać, że czas świecenia lampy zależy od czasu nasłonecznienia i pogody.
4. Wbudowany inteligentny układ scalony jest zabezpieczony przed przeładowaniem, przerozładowaniem i przepięciem.
5. Lampa ładuje baterie słoneczne w ciągu dnia i zapala się automatycznie o zmierzchu.
6. Lampa wyposażona jest w wewnętrzny akumulator wymienny. W razie potrzeby skontaktuj się ze sprzedawcą w celu uzyskania odpowiedniego nowego akumulatora.
7. Nie pozwalaj nieprofesjonalistom na demontaż lampy.
8. Nie wyrzucaj baterii razem z odpadami domowymi, aby uniknąć eksplozji.

### Montaż "A": Prosty słupek

(Domyślna metoda montażu, akcesoria w zestawie)

- 1 Przed rozpoczęciem montażu dokręć dobrze cztery śruby na spodzie sprzętu.
- 2 Zdejmij uszczelki z małych wsporników w kształcie litery „U”, a następnie umieść je w konsoli lampy na prostym słupku.
- 3 Dokręć śruby mocujące lampę do słupka (odpowiednie dla słupków o średnicy 50-60mm).
- 4 Aby wyregulować kąt lampy, poluzuj śruby po obu stronach (jak pokazano na powyższym rysunku) i wyreguluj kąt nachylenia lampy (regulowany do 20 ° w górę i 10 ° w dół). Na koniec dokręć śruby lampy.

### Montaż "B": Zakrzywiony słupek

(Domyślna metoda montażu, akcesoria w zestawie)

- 1 Poluzuj śruby i zdejmij duży wspornik w kształcie litery „U”.
- 2 Poluzuj śruby na spodzie, aby dopasować się do  $\emptyset$  słupka.
- 3 Zamontuj lampę na słupku (pasuje do słupów o średnicy 50mm).
- 4 Wyreguluj i wyważ lampę, dokręć cztery śruby, aby ją zablokować w żądanej pozycji.

### Montaż "C": Montaż naścienny (opcjonalnie)

(Wymagania do montażu na ścianie: 2 kołki M10\*60mm (NIE są zawarte w opakowaniu))

- 1 Przed rozpoczęciem montażu dokręć cztery śruby na spodzie urządzenia.
- 2 Wywierć w ścianie 2 otwory o średnicy 14 mm, o głębokości 60 mm, zachowaj odległości między otworami 104 mm.
- 3 Przymocuj lampę do ściany za pomocą 2 kołków.
- 4 Aby wyregulować kąt nachylenia lampy, poluzuj śruby po obu stronach (jak pokazano na powyższym rysunku) i wyreguluj nachylenia kąt lampy (regulowany do 20° w górę i 10° w dół). Na koniec dokręć mocno śruby lampy.



## [RO] INTRODUCERE, GARANȚIA

Vă mulțumim că ați ales și v-ați cumpărat acest produs de V-TAC. V-TAC vă va fi de un mare folos, utilizându-l în modul cel mai potrivit posibil. Vă rugăm să citiți aceste instrucțiuni cu atenție, înainte să începeți instalarea, și păstrați-le pentru că s-ar putea să fie necesar să le recitiți. Dacă aveți și alte întrebări, luați legătură cu dealer-ul nostru sau cu comerciantul de la care v-ați achiziționat produsul. Aceștia sunt bine instruiți și întotdeauna sunt disponibili să vă servească în modul cel mai bun posibil. Garanția este valabilă pe un termen de 3 ani din data achiziționării produsului. Garanția însă nu se aplică cu privire la daunele cauzate de instalare incorectă sau care rezultă din uzura anormală de utilizare. Societatea nu acordă garanție pentru daune produse pe suprafețe, indiferent de tipul acestora, care se datorează îndepărtării sau montării incorecte a produsului. Pentru acest produs, garanția se acordă numai pentru defecte de fabricație.

## AVERTIZARE

1. Înainte să începeți montajul, deconectați alimentarea cu energie electrică.
2. Sursa de lumină a acestui corp de iluminat este neschimbabilă, și de aceea, când se ajunge la sfârșitul termenului de exploatare a lămpii, trebuie înlocuit întregul corp de iluminat.
3. Montajul trebuie efectuat de către o persoană autorizată.

## REGIMURI DE LUCRU:

### CONTROL PRIN BUTOANE:

- Apăsăți butonul lămpii ca să selectați regimul de lucru.
- Apăsăți o singură dată pe Regim A.
- Apăsăți a doua oară pentru Regimul B.
- Apăsăți a treia oară pentru deconectarea lămpii.

### CONTROLUL DE LA DISTANȚĂ:

- Apăsăți mai întâi butonul lămpii pentru activarea acesteia, iar apoi, cu ajutorul dispozitivului de control de la distanță reglați regimurile de lucru.

### REGIM A: REGIM DE ILUMINARE CONTINUĂ

- Apăsăți o singură dată pe butonul lămpii sau pe (☀) care se referă la controlul de la distanță, și lampa se va conecta automat în timpul nopții, menținând o luminozitate de 60% timp de 4 ore (fără inducție), după ce va intra în regim senzorial.

### REGIM B: REGIM SENZORIAL

- Apăsăți a doua oară pe butonul lămpii sau pe (🌙) care se referă la controlul de la distanță, și lampa se va conecta automat cu o luminozitate completă de 100%, va detecta apariția unei mișcări la o distanță de  $\leq 12$  metri, după ce se va conecta cu o luminozitate de 30% dacă nu detectează mișcare într-un interval de 20 secunde.

## REȚINEȚI

1. Regimurile de lucru menționate mai sus sunt reglate de producător (sunt opționale); utilizatorul le poate reconfigura: la prima apăsare a butonului lămpii, se va activa regimul B, la a doua apăsare – regimul A, dar totodată, cu ajutorul controlului de la distanță puteți selecta diferite intervale de lucru și o intensitate diferită a luminozității, pentru că valorile selectate se transformă automat într-un nou regim de lucru (prin subînțelegere).
2. Regimul A și Regimul B nu pot fi reglate simultan, astfel, încât să fie în regim de iluminare continuă, de asemenea, nu pot fi reglate simultan în regim senzorial.
3. Lampa are și o funcție de salvare a indicațiilor. După resetarea lămpii, aceasta va funcționa în ultimul regim selectat (prin subînțelegere).

DIY – Indicarea timpului de lucru și a gradului de luminozitate, prin controlul de la distanță  
Distanța la care funcționează controlul de la distanță este de 12 metri.



**Regimul A (regimul de iluminare continuă):** timpul și luminozitatea pot fi reglate.

De exemplu:

- 1 Apăsați pe butonul pentru regim de iluminare continuă;
- 2 Apăsați pe butonul pentru indicarea timpului de lucru - 2 ore.
- 3 Apăsați pe butonul pentru reglarea luminozității - la 60%.

Când apăsați aceste butoane, lampa va clipi câte o singură dată, ceea ce indică că setarea este reușită: Lampa în mod automat se va conecta în timpul nopții și va menține un grad de luminozitate de 60% pe o durată de 2 ore, după ce va intra în regim senzorial.

**Regimul B (regim senzorial):** este reglabilă numai luminozitatea (în cazul activării prin inducție).

De exemplu:

- 1 Apăsați pe butonul pentru regim senzorial;
- 2 Apăsați pe butonul pentru reglarea luminozității - la 60%.

Când apăsați aceste butoane, lampa va clipi câte o singură dată, ceea ce indică că setarea este reușită: Lampa în mod automat se va conecta cu un grad de luminozitate de 60% dacă detectează mișcare într-un diametru de  $\leq 12$  metri, după ce va trece la un grad scăzut de luminozitate (la 30% față de 60% luminozitate), dacă într-un interval de 20 secunde nu detectează nicio mișcare.

## OBSERVAȚIE

1. Butonul lămpii este prevăzut cu comutator pentru deconectare, lampa își poate încărca bateriile solare în toate regimurile de lucru.
2. Este o lampă care funcționează cu energie solară, și de aceea, trebuie montată la un loc cu lumină solară suficientă.
3. Vă rugăm să rețineți că durata de iluminare depinde de durata în care este lumină solară în funcție de situația meteorologică.
4. Schema integrală inteligentă încorporată în aspirator este protejată împotriva încărcării excesive, descărcării excesive și împotriva supratensiunii.
5. Lampa încarcă bateriile solare în timpul zilei și se va aprinde în mod automat la apusul soarelui.
6. Lampa este dotată cu un bloc interior de baterii care este schimbabil. Dacă este cazul, luați legătură cu vânzătorul ca să vă consultați despre un bloc nou de baterii, mai potrivit.
7. Nu permiteți unor persoane neautorizate să dezassembleze lampa.
8. Nu aruncați bateria împreună cu deșeurile menajere, ca să preveniți o potențială explozie.

## Montaj A: Stâlp drept

(Metoda de montare – în funcție de contextul; accesoriile nu sunt incluse în set)

- 1 Înainte să începeți montarea, strângeți bine cele patru șuruburi situate în partea inferioară.
- 2 Scoateți etanșările consolelor mici sub forma de U, și puneți-le apoi în consola stâlpului drept al lămpii.
- 3 Strângeți șuruburile ca să fixați lampa pe stâlp (potrivite pentru stâlpi sunt șuruburile cu  $\Phi 50-60$ mm).
- 4 În vederea reglării unghiului de poziționare a lămpii, slăbiți șuruburile care se află în cele două laturi ale lămpii (conform indicațiilor din figura de mai sus) și reglați unghiul de poziționare a lămpii (se va regla până la  $20^\circ$  în sus și  $10^\circ$  în jos). La final, strângeți șuruburile lămpii.

## Montaj B: Stâlp încovoiat

(Metoda de montare – în funcție de contextul; accesoriile nu sunt incluse în set)

- 1 Slăbiți șuruburile și dați jos consola mare sub forma de U.
- 2 Slăbiți șuruburile care se află în partea inferioară, în vederea adaptării lămpii față de  $\emptyset$  a stâlpului.
- 3 Montați lampa pe stâlp (este potrivită pentru stâlpi cu  $\Phi 50$ mm).
- 4 Reglați echilibrul lămpii, strângeți cele patru șuruburi ca să fie bine fixată, blocată.

## Montaj C: Montare pe perete (opțională)

(Cerințele privind montarea pe perete: dibluri - 2 buc., de  $M10*60$ mm (NU sunt incluse în set))

- 1 Înainte să începeți montarea, strângeți bine cele patru șuruburi care se află în partea inferioară.
- 2 Faceți două orificii în perete, a câte  $\phi 14$ mm, la o adâncime de 60mm și la o distanță față orificiile realizate de 104mm.
- 3 Fixați lampa pe perete, folosind 2 dibluri.
- 4 În vederea reglării unghiului de poziționare a lămpii, slăbiți șuruburile care se află în cele două laturi ale lămpii (conform indicațiilor din figura de mai sus) și reglați unghiul de poziționare a lămpii (se va regla până la  $20^\circ$  în sus și  $10^\circ$  în jos). Apoi strângeți șuruburile lămpii.

## [CZ] ÚVOD A ZÁRUKA

Děkujeme, že jste si vybrali a koupili výrobek firmy V-TEK (V-TAC). V-TEK (V-TAC) vám nabízí ty nejlepší výrobky. Před zahájením instalace si prosím pečlivě přečtete tyto pokyny a uschovejte si tento návod pro budoucí použití. Pokud máte další dotazy, obraťte se na našeho prodejce nebo místního obchodního zástupce, od kterého jste výrobek zakoupili. Oni jsou vyškoleni a jsou vám k dispozici pro všechny vaše potřeby. Záruka je platná po dobu 3 let od data zakoupení. Záruka se nevztahuje na škody způsobené nesprávnou instalací nebo atypickým opotřebením. Společnost neposkytuje záruku na poškození na jakémkoli povrchu kvůli neodbornému odstranění a instalaci výrobku. Výrobek má záruku pouze pro výrobní vady.

## UPOZORNĚNÍ

1. Před zahájením instalace vypněte napájení.
2. Světelný zdroj tohoto svítidla je neodnímatelný, takže když dosáhne konce své životnosti, je třeba vyměnit celé svítidlo.
3. Instalace musí být provedena kvalifikovanou osobou.

## PROVOZNÍ REŽIMY:

### OVLÁDÁNÍ TLAČÍTKY:

- Stisknutím tlačítka lampy vyberte provozní režim.
- Stiskněte jednou pro režim A.
- Stiskněte druhýkrát pro režim B.
- Stisknutím potřetí pro vypnutí.

### DÁLKOVÉ OVLÁDÁNÍ:

- Nejprve stiskněte tlačítko lampy pro její aktivaci, pak pomocí dálkového ovladače upravte provozní režimy.

### REŽIM A: REŽIM NEPŘETRŽITÉHO SVĚTLA

- Stiskněte jednou tlačítko lampy nebo (☉) na dálkovém ovladači, osvětlení se automaticky zapne v noci a udržuje konstantní jas 60% po dobu 4 hodin (bez indukce), poté se přepne do dotykového režimu.

### REŽIM B: DOTYKOVÝ REŽIM

- Stiskněte tlačítko lampy podruhé nebo (☉) na dálkovém ovladači, osvětlení se automaticky zapne při 100% plném jasu, když je detekován pohyb v rozsahu ≤ 12 metrů, a poté přepne na 30% jas, pokud není detekován žádný pohyb do 20 sekund.

## UPOMÍNKA

1. Výše uvedené provozní režimy jsou výchozí tovární nastavení; uživatel je může resetovat: při prvním stisknutí tlačítka lampy pro režim B a po druhém stisknutí pro režim A můžete vybrat jinou pracovní dobu nebo jas dálkovým ovládním a vybrané hodnoty jsou automaticky převedeny do nového provozního režimu.
2. Režim A a režim B nelze nastavit na režim nepřetržitého světla současně, ani je nelze nastavit na dotykový režim současně.
3. Osvětlení má paměťovou funkci. Po restartování bude osvětlení nadále fungovat v posledním vybraném výchozím provozním režimu.

DIY - Nastavení provozní doby a jas pomocí dálkovým ovladačem  
Provozní vzdálenost dálkového ovládní: 12 metrů

**Režim A (režim nepřetržitého světla):** lze nastavit čas a jas.

Například:

- ① Stiskněte tlačítko nepřetržitého světla / "Constant Lighting Mode";
- ② Stiskněte tlačítko po dobu 2 hodin / "Time 2H".
- ③ Stiskněte tlačítko jasu 60% / "Brightness 60%".

Po stisknutí výše uvedených tlačítek lampa jednou blikne, což znamená, že byla úspěšně nastavena, jak je uvedeno níže: Osvětlení se automaticky zapne v noci a udržuje jas 60% po dobu 2 hodin, poté se přepne do dotykového režimu.

**Režim B (dotykový režim):** lze nastavit pouze jas (při aktivaci indukci).

Například:

- ① Stiskněte tlačítko dotykového režimu / "Sensor Mode".
- ② Stiskněte tlačítko jasu 60% / "Brightness 60%".

Po stisknutí výše uvedených tlačítek lampa jednou blikne, což znamená, že byla úspěšně nastavena, jak je uvedeno níže: Osvětlení se automaticky zapne při jasu 60%, když je detekován pohyb v rozsahu  $\leq 12$  metrů, poté se přepne na nízký jas (30% ze 60% jasu), pokud není detekován žádný pohyb do 20 sekund.

## POZNÁMKA

1. Tlačítko lampy je vypínačem, lampa může nabíjet své solární baterie v libovolném režimu.
2. Jedná se o solární lampu, nainstalujte ji na místo, kde bude dostatek slunečního svitu.
3. Vezměte prosím na vědomí, že doba osvětlení závisí na délce slunečního svitu a počasí.
4. Vestavěný inteligentní integrovaný obvod je chráněn před přebitím, neúměrným vybitím a přepětím.
5. Lampa se v denním čase nabije solárně a za soumraku se automaticky rozsvítí.
6. Lampa je vybavena interní baterií, kterou lze vyměnit. V případě potřeby se prosím obraťte na prodejce a požádejte o vhodnou novou baterii.
7. Nedovolte prosím neodborníkům rozebírat lampu.
8. Nevhazujte prosím baterii do domácího odpadu, aby nedošlo k explozi.

## Montáž A: Rovný sloup

(Výchozí způsob montáže, včetně příslušenství)

- ① Před zahájením instalace se ujistěte, že jsou dotaženy 4 spodní šrouby.
- ② Odstraňte těsnění malých držáků ve tvaru U a poté je vložte do držáku lampy přes rovný sloup.
- ③ Utáhněte šrouby pro připevnění lampy k sloupu (vhodné pro sloupy o  $\Phi 50-60$  mm).
- ④ Chcete-li nastavit úhel lampy, povolte šrouby na obou stranách (jak je znázorněno na obrázku výše) a upravte úhel lampy (nastavitelný až o  $20^\circ$  nahoru a  $10^\circ$  dolů). Potom dotáhněte šrouby lampy.

## Montáž B: Zakřivený sloup

(Výchozí způsob montáže, včetně příslušenství)

- ① Povolte šrouby a sejměte velký držák ve tvaru U.
- ② Povolte šrouby na spodní straně, aby se přizpůsobily sloupu.
- ③ Namontujte lampu na sloup (vhodný pro sloupy o  $\Phi 50$  mm).
- ④ Upravte a vyrovnejte lampu, utáhněte čtyři šrouby a zajistěte ji.

## Montáž C: Montáž na zeď (volitelné)

(Požadavky na montáž na zeď: 2 hmoždinky M10 \* 60mm (NENÍ součástí balení))

- ① Před zahájením instalace se ujistěte, že jsou dotaženy 4 spodní šrouby.
- ② Vytvrtejte 2 otvory o  $\phi 14$  mm do hloubky 60 mm a ve vzdálenosti mezi otvory 104 mm na zdi.
- ③ Připevněte lampu ke zdi pomocí 2 hmoždinek.
- ④ Chcete-li nastavit úhel lampy, povolte šrouby na obou stranách (jak je znázorněno na obrázku výše) a upravte úhel lampy (nastavitelný až o  $20^\circ$  nahoru a  $10^\circ$  dolů). Potom dotáhněte šrouby lampy.