

INSTALLATION INSTRUCTION

LED PANEL LIGHTS



2
YEAR
WARRANTY*

TECHNICAL DATA:

Model No:	VT-605	VT-1205	VT-1805
Power:	6W	12W	18W
Direct Connect Voltage:	12-24	24-48	36-72
Lumens:	420lm	1000lm	1500lm
Beam Angle:	120°	120°	120°
CRI:	>80	>80	>80
Protection Rating:	IP20	IP20	IP20
Operating Temperature:	-20°C to +40°C	-20°C to +40°C	-20°C to +40°C

WARNING

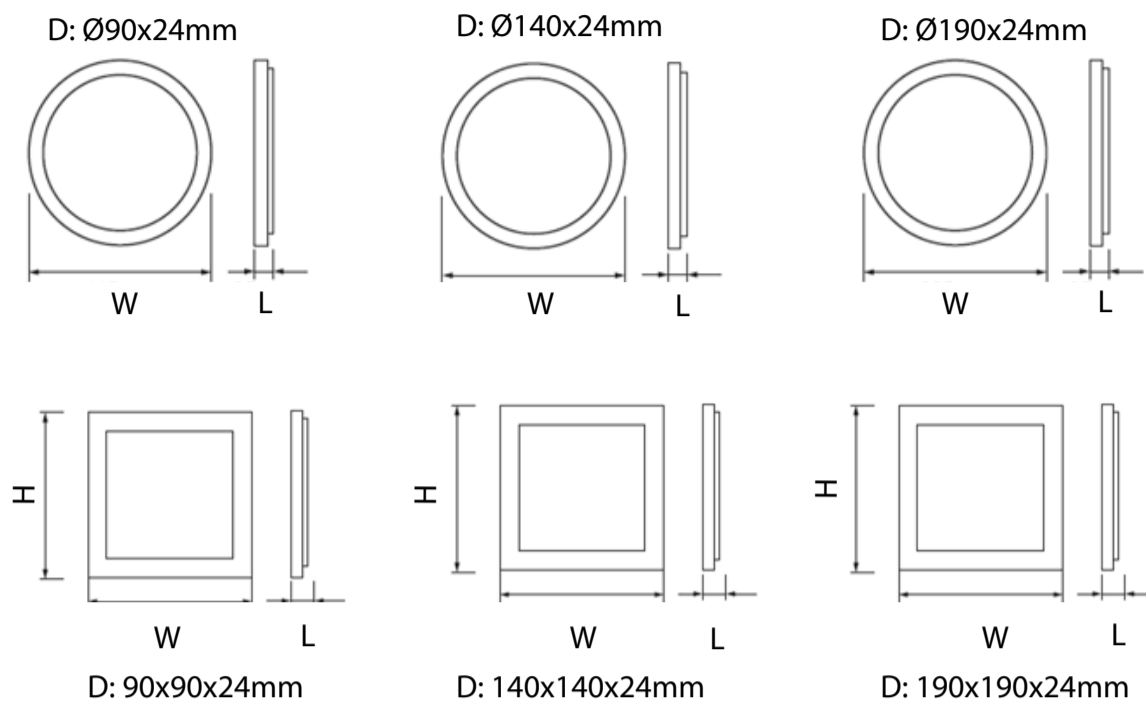
- Please make sure to turn off the power before starting the installation.
- The light source of this luminaire is not replaceable, when the light source reaches its end of life the whole luminaire should be replaced.

Caution, risk of electric shock.

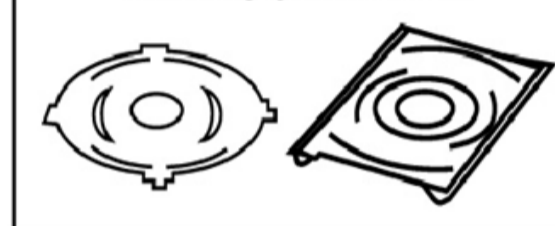


This marking indicates that this product should not be disposed of with other household wastes.

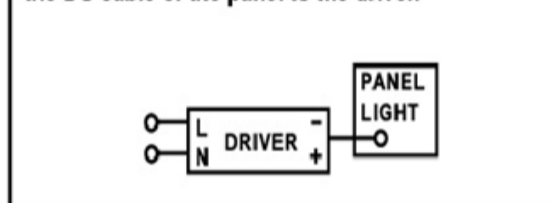
INSTALLATION DIAGRAM:



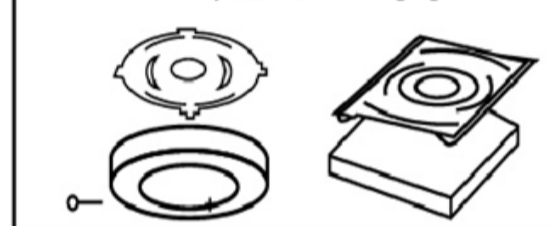
1. Fix the hanging board with screws.



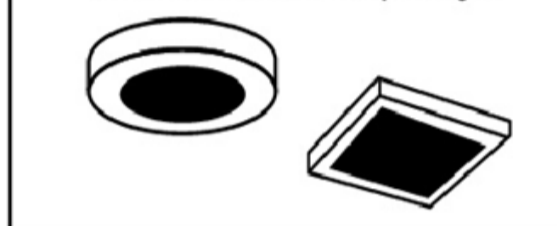
2. Wiring the AC source cable to the driver, and wiring the DC cable of the panel to the driver.



3. Fix the panel on the hanging board.



4. Turn on the switch test the panel light.



EN INTRODUCTION & WARRANTY
Thank you for selecting and buying V-TAC product. V-TAC will serve you the best. Please read these instructions carefully before starting the installing and keep this manual handy for future reference. If you have any other query, please contact our dealer or local vendor from whom you have purchased the product. They are trained and ready to serve you at the best.

The warranty is valid for 2 years from the date of purchase. The warranty does not apply to damage caused by incorrect installation or abnormal wear and tear. The company gives no warranty against damage to any surface due to incorrect removal and installation of the product. The products are suitable for 10-12 Hours Daily operation. Usage of product for 24 Hours a day would void the warranty. This product is warranted for manufacturing defects only.

INSTALLATION REQUIREMENT:

- Install only by certified electrician
- Please connect with the driver properly before connecting main supply.
- Proper grounding should be ensured throughout installation
- The lighting should be located in dry area.

INSTALLATION INSTRUCTION:

- Fix the hanging board with Screws
- Wiring the AC source cable to the driver, and wiring the DC cable of the panel to the driver
- Fix the panel on the hanging board
- Turn ON the switch and test the Panel

FR INTRODUCTION & GARANTIE
Merci d'avoir choisi et acheté un produit à V-TAC. V-TAC vous offrira le meilleur. Veuillez lire attentivement ces instructions avant de commencer l'installation et conservez ce manuel à portée de main pour référence ultérieure. Si vous avez d'autres questions, veuillez contacter notre distributeur ou le fournisseur local auprès duquel vous avez acheté le produit. Ils sont formés et prêts à vous servir au mieux.

La garantie est valable pour une période de 2 ans à compter de la date d'achat. La garantie ne s'applique pas à des dommages causés par une installation incorrecte ou une utilisation anormale. La société ne donne aucune garantie pour des dommages causés à une surface en raison d'un enlèvement et d'une installation incorrects du produit. Les produits sont conviviaux pour une exploitation quotidienne de 10 à 12 heures par jour. L'utilisation du produit pendant 24 heures par jour annule la garantie. Ce produit est couvert par une garantie pour des défauts de fabrication seulement.

EXIGENCES D'INSTALLATION:

- L'installation doit être effectuée par un électricien certifié seulement
- Veuillez raccorder correctement avec le pilote avant de raccorder au réseau électrique
- Une mise à terre appropriée doit être assurée par l'installation
- Le luminaire doit être installé dans un endroit sec.

INSTRUCTION D'INSTALLATION:

- Fixer le tableau d'accrochage au moyen de vis
- Câblage du câble de la source CA au pilote et câblage du câble CC du panneau au pilote
- Fixer le panneau sur le tableau d'accrochage
- Allumer l'interrupteur et tester le panneau

DE EINFÜHRUNG UND GEBRAUCHSANWEISUNG
Wir danken Ihnen, dass Sie ein V-TAC LED-Produkt ausgewählt und gekauft haben. V-TAC wird Ihnen die besten Dienste erweisen. Lesen Sie, bitte, diese Gebrauchsanweisung vor der Montage aufmerksam durch und halten Sie sie für Auskünfte in der Zukunft parat. Sollten Sie weitere Fragen haben, kontaktieren Sie, bitte, unseren lokalen Händler oder Verkäufer, von dem Sie das Produkt gekauft haben. Sie sind ausgebildet und bereit Sie auf die bestmögliche Art und Weise zu unterstützen.

Die Gewährleistungsfrist beträgt 2 Jahre ab dem Kaufdatum. Die Gewährleistung bezieht sich nicht auf Schäden, die durch unsachgemäße Montage oder ungewöhnliche Anwendung und Verschleiß verursacht worden sind. Das Unternehmen gewährt keine Garantie für durch unsachgemäße Produktabbau oder unsachgemäße Montage entstandene Schäden an jeglichen Oberflächen. Die Produkte sind für eine Nutzung von bis zu 10-12 Stunden täglich geeignet. Eine tägliche, 24-stündige Nutzung schließt die Gewährleistung aus. Diese Gewährleistung gilt nur für Herstellungsdefizite.

ANFORDERUNGEN ZUR INSTALLATION:

- Die Installation sollte nur von einem zertifizierten Elektriker durchgeführt werden
- Bitte schließen Sie den Treiber ordnungsgemäß an, bevor Sie die Stromversorgung anschließen.
- Die Leuchte sollte sich in einem trockenen Bereich befinden.

INSTALLATIONSANWEISUNG:

- Fixieren Sie die Konsole zum Aufhängen mit Schrauben.
- Verbinden Sie das Kabel der AC-Quelle mit dem Treiber. Verbinden Sie weiterhin das DC-Kabel des Panels mit dem Treiber.
- Befestigen Sie das Panel auf der Konsole zum Aufhängen.
- Stellen Sie den Schalter auf "ON" und führen Sie Panel-Tests durch.

ВЪВЕДЕНИЕ И ГАРАНТИЯ
Благодарим ви, че избрахте и закупувате светодиодния продукт на Ви-Тек (V-TAC). Ви-Тек (V-TAC) ще ви послужи по най-добрия възможен начин. Моля прочетете тези инструкции внимателно преди инсталацията и съхранявайте ръководството за бъдещи справки. Ако имате други въпроси, моля свържете се с нашия дилър или с местния търговец, от който сте закупили продукта. Те са обучени и са готови да ви послужат по най-добрия начин.

Гаранцията е валидна за период от 2 години след датата на закупуване. Гаранцията не се прилага по отношение на щети, причинени поради неправилен монтаж или необичайно използване. Дружеството не предоставя гаранция срещу щети по какъвто и да е поповърност поради неправилен отстраняване и монтаж на продукта. Продуктите са подходящи за експлоатация между 10 и 12 часа на денонощие. Употребата на продукта в продължение на 24 часа в денонощието прави гаранцията невалидна. Гаранцията за този продукт се дава само за производствени дефекти.

BG ИЗСКЛАНЕ ЗА ИНСТАЛАЦИЯ
Изискванията да се извършва само от сертифициран електротехник

• Моля свържете по подходящ начин със захранването, преди да свържете с електрическата мрежа.

ИНСТРУКЦИИ ЗА ИНСТАЛАЦИЯ

- Фиксирайте конзолата за окачване с винтове.
- Опводете кабела на AC източника към захранването, към него свържете и DC кабела на панела.
- Фиксирайте панела на конзолата за окачване.
- Поставете ключа в позиция „Включено“ (ON) и проведете изпитвания на панела.

HR UVOD I JAMSTVO
Hvala vam, što ste odabrali i kupili svjetiljku tvrtke Vi-Tek (V-TAC). Vi-Tek (V-TAC) će vam poslužiti na najbolji mogući način. Molimo, pažljivo pročitate ove upute prije instalacije i spremite upute za buduću uporabu. Ako imate dodatnih pitanja, molimo obratite se našem prodavaču ili lokalnom trgovcu gdje ste kupili ovaj proizvod. Oni su osposobljeni i spremni vam pomoći na najbolji način.

ZAHTEVI ZA MONTAŽU:

- Montažu mora izvršiti jedino ovlašten električar
- Molimo, prije na odgovarajući način spojite sa pogonom prije priključka na električnu mrežu.
- Priključak instalacije mora biti garantovano odgovarajuće uzemljenje!
- Svjetiljka mora biti postavljena na suhom mjestu.

UPUTSTVO ZA MONTAŽU:

- Učvrstite vijcima ovisnu konzolu.
- Priključite kabel za napajanje izmjeničnom strujom sa pogonom, na njega spojite i DC kabel ploče.
- Učvrstite ploču na ovisnu konzolu.
- Uključite prekidač i testirajte ploču.

PT INTRODUÇÃO E GARANTIA
Agradecemos que escolheu e adquiriu o produto da V-TAC. A V-TAC irá servir-lhe da melhor maneira possível. Por favor, leia atentamente estas instruções antes da instalação e mantenha este manual para referência no futuro. Se tiver outras dúvidas, entre em contacto com o nosso revendedor ou comerciante local de quem adquiriu o produto. Eles são formados e estão prontos para lhe serem úteis da melhor maneira possível.

REQUISITOS PARA A INSTALAÇÃO:

- A instalação faz-se apenas por electricista licenciado
- Por favor, conecte com o driver corretamente antes de conectar à fonte principal.
- A ligação à terra fixar deverá ser garantida durante a instalação.
- A iluminação deve estar localizada numa área seca.

INSTRUÇÕES DE INSTALAÇÃO:

- Fixe a placa de suspensão com parafusos
- Conecte o cabo de fonte AC ao driver e conecte o cabo DC do painel ao driver
- Fixe o painel na placa de suspensão
- Posicione o interruptor de alimentação na posição Ligado (ON) e faça ensaios do painel.

ES INTRODUCCIÓN Y GARANTÍA
Agradecemos que ha elegido y adquirido la bombilla de diodos emisores de luz de V-TAC. V-TAC le servirá del mejor modo posible. Pedimos que antes de comenzar la instalación lea atentamente las presentes instrucciones y las guarde en un lugar adecuado para consultas próximas. En caso de dudas o preguntas, póngase, por favor, en contacto con el representante o suministrador más cercano de quien ha comprado el producto. Él será debidamente instruido y dispuesto para atenderle de la mejor manera posible.

REQUISITOS DE LA INSTALACIÓN:

- Que se instale solamente por electricista certificado
- Conecte correctamente con el controlador antes de conectar la alimentación principal.
- La conexión adecuada a tierra debe garantizarse durante toda la instalación
- La iluminación debe estar ubicada en área seca.

INSTRUCCIONES DE INSTALACIÓN:

- Fije el tablero colgante con tornillos.
- Conecte el cable de alimentación de AC al controlador y conecte el cable de DC del panel al controlador.
- Fije el panel en el tablero colgante.
- Ponga el interruptor en posición "Encendido" (ON) y pruebe el Panel.

EL ΕΙΣΑΓΩΓΗ - ΕΓΓΥΧΙΣΗ
Σας ευχαριστούμε για το ότι επιλέξατε και αγοράσατε το φωτιστικό προϊόν της Vi-Tak (V-TAC). Η Vi-Tak (V-TAC) θα σας εξυπηρετήσει με τον καλύτερο δυνατό τρόπο. Παρακαλούμε να διαβάσετε προσεκτικά τις οδηγίες μας προτού τοποθετήσετε το φωτιστικό, να έχετε όλα κρυφά τα στοιχεία, να ακολουθήσετε τα βήματα σε σειρά με τον αριθμό τους και με τον καλύτερο τρόπο ανά τον οποίο αγοράσατε το προϊόν. Αυτοί εκπαιδευμένοι κατάλληλοι και είναι έτοιμοι να σας εξυπηρετήσουν με τον καλύτερο τρόπο.

ΕΙΣΑΓΩΓΗ - ΕΓΓΥΧΙΣΗ
Σας ευχαριστούμε για το ότι επιλέξατε και αγοράσατε το φωτιστικό προϊόν της Vi-Tak (V-TAC). Η Vi-Tak (V-TAC) θα σας εξυπηρετήσει με τον καλύτερο δυνατό τρόπο. Παρακαλούμε να διαβάσετε προσεκτικά τις οδηγίες μας προτού τοποθετήσετε το φωτιστικό, να έχετε όλα κρυφά τα στοιχεία, να ακολουθήσετε τα βήματα σε σειρά με τον αριθμό τους και με τον καλύτερο τρόπο ανά τον οποίο αγοράσατε το προϊόν. Αυτοί εκπαιδευμένοι κατάλληλοι και είναι έτοιμοι να σας εξυπηρετήσουν με τον καλύτερο τρόπο.

HU BEVEZETÉS ÉS GARANCIA
Köszönjük, hogy választotta és megvásárolta a V-TAC terméket. V-TAC nyújtja Önnek a legjobb szolgáltatást. Kérjük, a szerelés előtt figyelmesen olvassa el ezeket az utasításokat és óvja ezt a kézikönyvet későbbi használatra. Ha további kérdései vannak, kérjük, forduljon forgalmazójához vagy helyi eladójához, akéki megvásárolta a terméket. Ők képzettek és készek a legjobb szolgálatra.

A jótállás a vásárlás napjától számítva 2 évig érvényes. A garancia nem vonatkozik a helytelen szerelés vagy az abnormalis kopás okozta károkra. A cég nem vállal semmilyen garanciát a felület károsodásáért, a termék helytelen eltávolításáért és szereléséért. A termék 10-12 óráig napi üzemihasználatra alkalmas. A termék napi 24 óráig felhasználása érvényteleníti a garanciát. Ez a termék garanciája csak a gyártási hibákra vonatkozik.

FELSZERELÉSI KÖVETELMÉNYEK

- Csak szakképzett villanyszerelő szerelje fel.
- Mielőtt a fő tápegységet csatlakoztatná, kérjük, csatlakoztassa megfelelő módon a meghajtóhoz.
- Megfelelő földelési köli biztosítani a felszerelés során
- A világítást száraz helyen kell elhelyezni.

FELSZERELÉSI ÚTMUTATÓ

- Lépcső: Rögzítse a függesztett táblát csavarokkal
- Lépcső: A tápkábel csatlakoztatása a meghajtóhoz és a panel egyenáramú kábele kötése a meghajtóhoz.
- Lépcső: Rögzítse a panelt a függesztett táblához.
- Lépcső: Kapcsolja be a kapcsolót, és próbálja meg a panelt.

IT INTRODUZIONE E GARANCIA
Grazie per aver scelto e acquistato il prodotto della V-TAC. La V-TAC Le servirà nel miglior modo possibile. Si prega di leggere attentamente queste istruzioni prima di iniziare l'installazione e di conservare questo manuale a portata di mano per riferimenti futuri. In caso di qualunque altra domanda si prega di contattare il nostro rivenditore o il distributore locale da chi è stato acquistato il prodotto. Loro sono addestrati e pronti a servirle nel miglior modo possibile.

La garanzia è valida per 2 anni dalla data d'acquisto. La garanzia non si applica ai danni provocati dall'installazione errata o dall'usura anomala. L'azienda non fornisce alcuna garanzia per danni a qualsiasi superficie e causa della rimozione e dell'installazione errata del prodotto. I prodotti sono adatti per 10-12 ore di funzionamento quotidiano. L'utilizzo del prodotto per 24 ore al giorno annulla la garanzia. La garanzia di questo prodotto è valida soltanto per difetti di fabbricazione.

REQUISITI DI INSTALLAZIONE:

- L'installazione deve essere eseguita con un elettricista certificato.
- Si prega di collegare correttamente con il driver prima di collegare alla rete elettrica.
- Assicurarsi che l'installazione sia correttamente messa a terra durante l'installazione.
- L'unità di illuminazione deve essere installata in un luogo asciutto.

ISTRUZIONI DI INSTALLAZIONE:

- Fissare la staffa di sospensione con le viti.
- Collegare il cavo di alimentazione AC al driver e collegare il cavo DC del pannello al driver.
- Fissare il pannello alla staffa di sospensione.
- Accendere l'interruttore e testare il pannello.

PL WSTĘP I GWARANCJA
Dziękujemy za wybór i zakup produktu V-TAC. V-TAC będzie Ci służyć najlepiej. Proszę przeczytać te instrukcje uważnie przed przystąpieniem do zainstalowania i zachować je do użytku w przyszłości. Jeśli masz jakieś pytania, proszę skontaktować się z naszym Przedstawicielem lub z dystrybutorem, od którego kupiłeś produkt. Oni są przeszkoleni i gotowi udzielić Ci pomocy.

Gwarancja ważna jest 2 lata od zakupu. Gwarancja nie obejmuje uszkodzeń wynikających z niewłaściwego zainstalowania lub nadmiernej eksploatacji. Spółka nie zapewnia żadnej odpowiedzialności za ewentualne szkody spowodowane na powierzchniach podczas instalacji lub demontażu. Produkty są odpowiednie do codziennej eksploatacji 10-12 godzin. Wykorzystanie produktu przez 24 godziny na dobę powoduje wyłączenie gwarancji. Gwarancja obejmuje jedynie wady powstałe z przyczyn ukrytych w produkcie.

WYMAGANIA DLA INSTALACJI:

- Instalacja powinna być wykonana wyłącznie przez elektrotechnika posiadającego certyfikat.
- Przed podłączeniem do sieci podłączyć prawidłowo blok zasilania.
- Podczas montażu powinno być zapewnione właściwe uzemnienie.
- Praca oświetlenia musi być zamontowana w suchym miejscu.

INSTRUKCJA INSTALACJI:

- Krok 1: Zamocuj łożyskami konsolę montażową.
- Krok 2: Podłącz przewód zasilający AC oraz kabel DC panelu do bloku zasilania.
- Krok 3: Zamocuj panel do konsoli montażowej.
- Krok 4: Ustaw kluczyk w pozycji "włączony" (ON) i przeprowadź badanie.

EL ΕΙΣΑΓΩΓΗ - ΕΓΓΥΧΙΣΗ
Σας ευχαριστούμε για το ότι επιλέξατε και αγοράσατε το φωτιστικό προϊόν της Vi-Tak (V-TAC). Η Vi-Tak (V-TAC) θα σας εξυπηρετήσει με τον καλύτερο δυνατό τρόπο. Παρακαλούμε να διαβάσετε προσεκτικά τις οδηγίες μας προτού τοποθετήσετε το φωτιστικό, να έχετε όλα κρυφά τα στοιχεία, να ακολουθήσετε τα βήματα σε σειρά με τον αριθμό τους και με τον καλύτερο τρόπο ανά τον οποίο αγοράσατε το προϊόν. Αυτοί εκπαιδευμένοι κατάλληλοι και είναι έτοιμοι να σας εξυπηρετήσουν με τον καλύτερο τρόπο.

ΕΙΣΑΓΩΓΗ - ΕΓΓΥΧΙΣΗ
Σας ευχαριστούμε για το ότι επιλέξατε και αγοράσατε το φωτιστικό προϊόν της Vi-Tak (V-TAC). Η Vi-Tak (V-TAC) θα σας εξυπηρετήσει με τον καλύτερο δυνατό τρόπο. Παρακαλούμε να διαβάσετε προσεκτικά τις οδηγίες μας προτού τοποθετήσετε το φωτιστικό, να έχετε όλα κρυφά τα στοιχεία, να ακολουθήσετε τα βήματα σε σειρά με τον αριθμό τους και με τον καλύτερο τρόπο ανά τον οποίο αγοράσατε το προϊόν. Αυτοί εκπαιδευμένοι κατάλληλοι και είναι έτοιμοι να σας εξυπηρετήσουν με τον καλύτερο τρόπο.

EL ΑΠΛΗΘΕΙΣ ΓΙΑ ΤΗΝ ΤΟΠΟΘΕΤΗΣΗ:

• Η εγκατάσταση να γίνεται μόνο από εξειδικευμένο ηλεκτρολόγο.

ΟΔΗΓΙΕΣ ΓΙΑ ΤΗΝ ΤΟΠΟΘΕΤΗΣΗ:

- Βήμα 1: Στερεώστε την κρηπίδα επίθεσης με βίδες.
- Βήμα 2: Συνδέστε το καλώδιο πηγής ενδεδειγμένου ρεύματος (AC) στον οδηγό και συνδέστε το καλώδιο του συνεχούς ρεύματος (DC) του πίνακα στον οδηγό.
- Βήμα 3: Στερεώστε τον πίνακα πάνω στην κρηπίδα επίθεσης.
- Βήμα 4: Βάλτε το κλαδί στη θέση „Απογυμνωτή“ (ON) και κόψτε test του πινάκ.

RO INTRODUCERE, GARANȚIA
Vă mulțumim că ați ales și ați cumpărat acest produs de iluminat cu diodă al V-TAC. V-TAC vă va fi de mare folos, utilizându-l în modul cel mai potrivit posibil. Vă rugăm să citiți aceste instrucțiuni cu atenție, înainte să începeți instalarea, și păstrați-le pentru că s-ar putea să fie necesar să le recitiți. Dacă aveți și alte întrebări, luați legătura cu dealer-ul nostru sau cu comerciantul de la care v-ați achiziționat produsul. Aceștia sunt bine instruiți și întotdeauna sunt dispuși să vă servescă în modul cel mai bun posibil.

Garanția este valabilă pe un termen de 2 ani din data achiziționării produsului. Garanția însă nu se aplică cu privire la daunele cauzate de instalare incorrectă sau care rezultă din uzura anormală de utilizare. Societatea nu acordă garanție pentru daune produse pe suprafețe, indiferent de tipul acestora, care se datorează îndepărtării sau montării incorecte a produsului. Acest produs sunt potrivite pentru exploatare continuă timp de 10-12 ore pe zi. Exploatarea produsului timp de 24 de ore va fi întreruptă, poate duce la pierderea garanției. Pentru acest produs, garanția se acordă numai pentru defecte de fabricație.

CERINȚE PRIVIND INSTALAREA:

- Instalarea trebuie executată numai de către un electrician calificat.
- Vă rugăm să realizați adecvat conexiunea cu driverul, înainte să faceți racordarea la rețeaua electrică.
- Împădăniți necesară trebuie garantată în timpul instalării.
- Conșul de iluminat trebuie montat la un loc uscat.

INSTRUCȚIUNI DE INSTALARE:

- Pașul 1: Fixați consola de suspendare, cu ajutorul șuruburilor.
- Pașul 2: Instalați cablul sursei AC pentru conexiunea cu driverul, conectați la acesta și cablul DC al panoului.
- Pașul 3: Fixați panoul la consola de suspendare.
- Pașul 4: Puneți cheia de contact în poziția „Conectat“ (ON) și testați panoul.

CZ ÚVOD A ZÁRUKA
Děkujeme, že jste si vybrali a koupili výrobek firmy V-TEK. V-TEK vám nabízí ty nejlepší výrobky. Před zahájením instalace si prosím pečlivě přečtěte tyto pokyny a uschovejte si tento návod pro budoucí použití. Pokud máte další dotazy, obraťte se na našeho prodejce nebo místního obchodního zástupce, od kterého jste výrobek zakoupili. Oni jsou vyškoleni a jsou vám k dispozici pro všechny vaše potřeby.

Záruka je platná po dobu 2 let od data zakoupení. Záruka se nevztahuje na škody způsobené nesprávnou instalací nebo atypickým používáním. Společnost neposkytuje záruku na poškození na jakémkoli povrchu kvůli neodbornému odstranění a instalaci výrobku. Výrobky jsou vhodné pro 10-12 hodin každodenního využití. Použití výrobku během 24 hodin denně ruší platnost záruky. Výrobek má záruku pouze pro výrobní vady.

POŽADAVKY K INSTALACI:

- Instalujte pouze kvalifikovaný elektrikář
- Prosim připojte vhodným způsobem s pohonem, před připojením k elektrické síti.
- Během instalace by mělo být zajištěno správné uzemnění.
- Osvětlovací tělo musí být instalováno na suchém místě.

NÁVOD K INSTALACI:

- Etapa 1: Upevněte konzolu pro zavěšení pomocí šroubů.
- Etapa 2: Zapojte napájecí kabel AC zdroje k pohonu, k němu připojte také DC kabel panelu.
- Etapa 3: Upevněte panel konzoly pro zavěšení.
- Etapa 4: Zaprve přepněte panel do polohy „zapnutý“ (ON) a proveďte test panelu.

ΕΙΣΑΓΩΓΗ - ΕΓΓΥΧΙΣΗ
Σας ευχαριστούμε για το ότι επιλέξατε και αγοράσατε το φωτιστικό προϊόν της Vi-Tak (V-TAC). Η Vi-Tak (V-TAC) θα σας εξυπηρετήσει με τον καλύτερο δυνατό τρόπο. Παρακαλούμε να διαβάσετε προσεκτικά τις οδηγίες μας προτού τοποθετήσετε το φωτιστικό, να έχετε όλα κρυφά τα στοιχεία, να ακολουθήσετε τα βήματα σε σειρά με τον αριθμό τους και με τον καλύτερο τρόπο ανά τον οποίο αγοράσατε το προϊόν. Αυτοί εκπαιδευμένοι κατάλληλοι και είναι έτοιμοι να σας εξυπηρετήσουν με τον καλύτερο τρόπο.

ΕΙΣΑΓΩΓΗ - ΕΓΓΥΧΙΣΗ
Σας ευχαριστούμε για το ότι επιλέξατε και αγοράσατε το φωτιστικό προϊόν της Vi-Tak (V-TAC). Η Vi-Tak (V-TAC) θα σας εξυπηρετήσει με τον καλύτερο δυνατό τρόπο. Παρακαλούμε να διαβάσετε προσεκτικά τις οδηγίες μας προτού τοποθετήσετε το φωτιστικό, να έχετε όλα κρυφά τα στοιχεία, να ακολουθήσετε τα βήματα σε σειρά με τον αριθμό τους και με τον καλύτερο τρόπο ανά τον οποίο αγοράσατε το προϊόν. Αυτοί εκπαιδευμένοι κατάλληλοι και είναι έτοιμοι να σας εξυπηρετήσουν με τον καλύτερο τρόπο.

In case of any query/issue with the product, please reach out to us at: support@v-tac.eu

For More products range, inquiry please contact our distributor or nearest dealers. V-TAC EUROPE LTD, Bulgaria, Plovdiv 4000, bul.L.Karavellov 9B