

INSTALLATION INSTRUCTION LED COB DOWNLIGHT



TECHNICAL DATA:

Table with columns: MODEL NO, WATTS, BEAM ANGLE, LUMENS, INPUT VOLTAGE, COLOR TEMP., LIFE HOURS, IP Rating, CRI, DIMENSION. Rows include models VT-26101, VT-26201, VT-26301, and VT-26451.

INTRODUCTION & WARRANTY

Thank you for selecting and buying V-TAC product. V-TAC will serve you the best. Please read these instructions carefully before starting the installing and keep this manual handy for future reference.

WARNING!

- 1. Please make sure to turn off the power before starting the installation.
2. The light source of this luminaire is not replaceable, when the light source reaches its end of life the whole luminaire should be replaced.
3. Installation must be performed by a qualified person.
4. If the external flexible cable or cord of this luminaire is damaged, it shall be exclusively replaced by the manufacturer or his service agent or a similar qualified person in order to avoid a hazard.
5. For Indoor Purpose Only



Luminaires not suitable for covering with thermally insulating material.

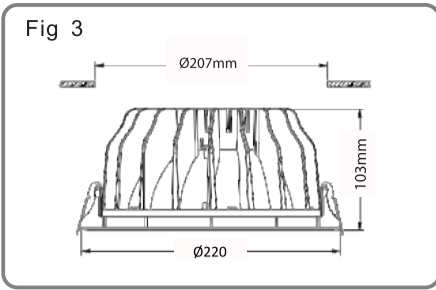
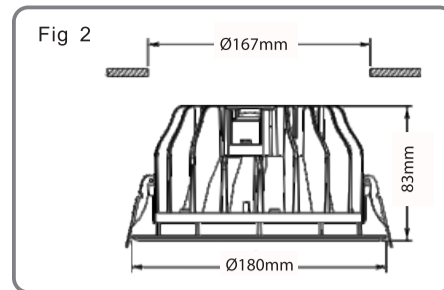
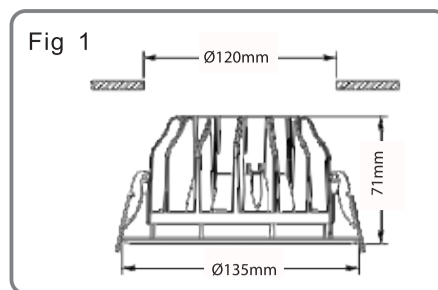


This marking indicates that this product should not be disposed of with other household wastes.



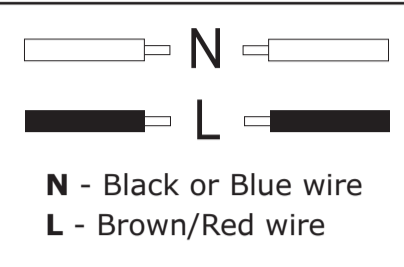
Caution, risk of electric shock.

DIMENSION DIAGRAM:



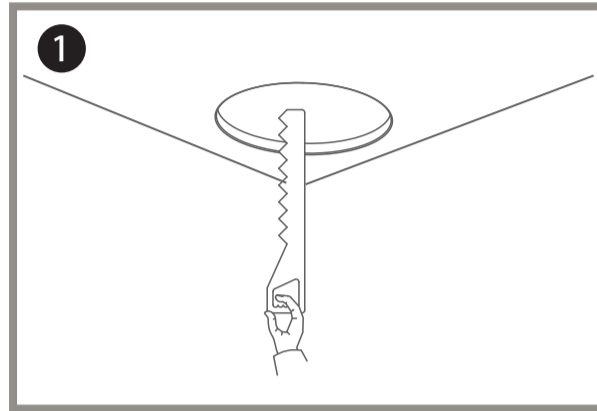
WIRING:

Once installed switch on the power, after about 1 second the lamps will light. The delay is normal and is due to soft start circuitry of the driver. The lighting should be installed in dry area. This manual contains three kinds of COB downlight 4inch, 6inch and 8inch Downlight. As shown below.

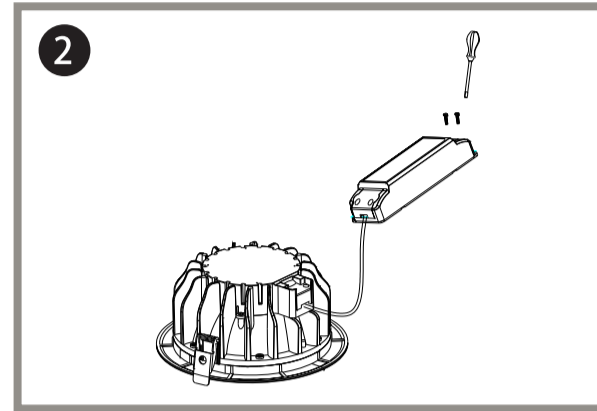


INSTALLATION DIAGRAM:

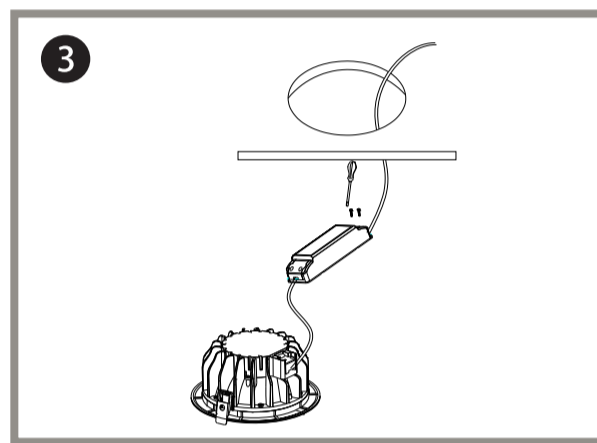
Make sure there are no rafters or joists where you intend to locate the light fitting. Ceiling space is also required to accommodate the body of the lamp fitting. The lighting should be installed in dry area



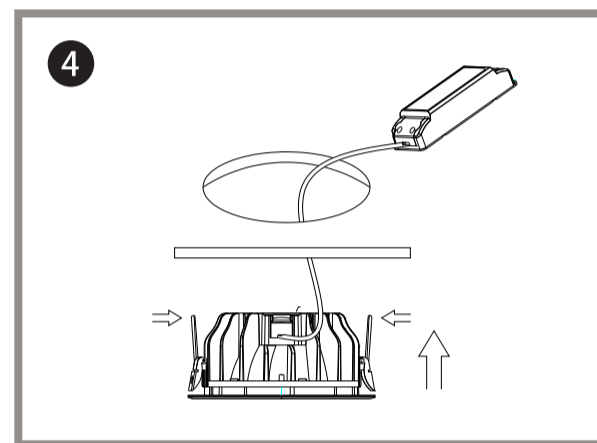
- Make a hole into the ceiling.
• Remove the LED drive cover.



- Tighten the power supply input line to the terminal stage (Supply connection and other external wiring conductor shall be at least 0.75mm).



- Tighten the LED drive cover



- Up right the spring and then put the downlight into the hole.

[FR] INTRODUCTION & GARANTIE
Merci d'avoir choisi et acheté un produit à V-TAC. V-TAC vous offrira le meilleur. Veuillez lire attentivement ces instructions avant de commencer l'installation et conservez ce manuel à portée de main pour référence ultérieure.

ATTENTION
• COUPER l'électricité avant de commencer!
• Installation par électricien certifié

INSTRUCTIONS D'INSTALLATION
Assurez-vous qu'il n'y a aucun chevron de long pan ou solives à l'endroit où vous avez l'intention de localiser l'appareil d'éclairage.

- Perce un trou dans le plafond.
• Enlevez le couvercle du pilote de diode électroluminescente.
• Fixez le câblage d'entrée de l'alimentation électrique à la phase terminale...

[DE] EINFÜHRUNG UND GEBRAUCHSANWEISUNG
Wir danken Ihnen, dass Sie ein V-TAC ausgesucht und gekauft haben. V-TAC wird Ihnen die besten Dienste erweisen. Lesen Sie, bitte, diese Gebrauchsanweisung vor der Montage aufmerksam durch und halten Sie sie für Auskünfte in der Zukunft parat.

ACHTUNG
• Bevor Sie beginnen, schalten Sie den Strom aus!
• Installation nur von Elektrofachkräften

INSTALLATIONSANWEISUNGEN
Vergewissern Sie sich, dass es am Platz, wo Sie den Beleuchtungskörper anbringen vorhaben, keine Sparren und Querbalken gibt.

- Machen Sie ein Loch an der Raumdecke.
• Entfernen Sie den LED-Deckel.
• Befestigen Sie die Eingangsstromversorgungsleitung an der Anschlussleiste...

[BG] ВЪВЕДЕНИЕ И ГАРАНЦИЯ
Благодарим ви, че избрахте и закупихте продукт на Ви-Тек (V-TAC). Ви-Тек (V-TAC) ще ви послужи по най-добрия възможен начин.

ВНИМАНИЕ
• ИЗКЛУЧЕТЕ електричеството преди да започнете!
• Инсталация само от сертифициран електрик

ИНСТРУКЦИИ ЗА ИНСТАЛАЦИЯ
Уверете се, че няма напрежни греди или подпорни греди, където възнамерявате да разположите осветителните тела.

- Направете отвор в тавана.
• Отстранете капака на устройството на светодиодния трансформатор (LED drive).
• Прикрепете входящия кабел на електрозахранването към клемата...

[HR] UVOD I JAMSTVO
Hvala vam, što ste odabrali i kupili tvrtke Vi-Tek (V-TAC). Vi-Tek (V-TAC) će vam poslužiti na najbolji mogući način. Molimo, pažljivo pročitatajte ove upute prije instalacije i spremite ih upute za buduću uporabu.

OPREZ
• ISKLJUČITE struju prije nego što počnete ugradnju!
• Ugradnju može obaviti samo stručni električar

UPUTE ZA UGRADNJU
Provjerite da mjesto gdje planirate postaviti rasvjetna tijela nije križna greda ili podupirajućih greda. Strojni prostor je odgovarajuće mjesto za ugradnju svjetiljki.

- Napravite rupu u stropu.
• Uklonite poklopac sa uređaja LED transformatora (LED drive)
• Pričvrstite kabel za napajanje električnom energijom na priključak...

[PT] INTRODUÇÃO E GARANTIA
Agradecemos que escolheu e adquiriu o produto da V-TAC. A V-TAC irá servir-lhe da melhor maneira possível. Por favor, leia atentamente estas instruções antes da instalação e mantenha este manual para referência no futuro.

ATENÇÃO
• DESLIGAR a alimentação antes de iniciar!
• A instalação só pode ser feita por electricista autorizado.

INSTRUÇÕES DE INSTALAÇÃO
Assegure-se que não há travessas transversais ou de suporte no local onde pretende instalar a luminária.

- Faça um furo no teto.
• Retire a tampa do dispositivo do transformador LED.
• Fixe o cabo de entrada da alimentação à terminal (a conexão à fonte de energia e outros cabos externos terão a largura mínima de 0,75 mm).

[ES] INTRODUCCIÓN Y GARANTÍA
Los agradecemos que ha elegido y adquirido la V-TAC. V-TAC le servirá del mejor modo posible. Pedimos que antes de comenzar la instalación lea atentamente las presentes instrucciones y las guarde en un lugar adecuado para consultas próximas.

CUIDADO
• ¡Apare la electricidad antes de comenzar!
• Instalación solo por electricista certificado.

INSTRUCCIONES DE INSTALACIÓN
Tendrá que asegurarse de la falta de vigas transversales o de soporte donde pretende instalar las lámparas.

- Haga un corte en el techo;
• Quite la tapa del controlador de LED (LED driver);
• Conecte los cables eléctricos con el borne en línea (la conexión para el suministro de electricidad y otros cables externos tendrán un ancho mínimo de 0.75 mm);

[HU] BEVEZETÉS ÉS GARANCIA
Köszönjük, hogy választotta és megvásárolta a V-TAC terméket. V-TAC nyújtja Önnek a legjobb szolgáltatást. Kérjük, a szerelés előtt figyelmesen olvassa el ezeket az utasításokat és ővja ezt a kézikönyvet későbbi használatra.

FIGYELEM
• KAPCSOLJA KI a villamos ellátást a kezdet előtt!
• Csak szakképzett villanyszerelő szerelheti fel.

FELSZERELÉSI ÚTMUTATÓ
Úgyeljen arra, hogy ne legyenek szarufák vagy gerendák, ahol meg szeretné találni a világítótestét. Mennyezeti helyre van szükség a lámpatest tetelnek elhelyezéséhez.

- Készítsen lyukat a mennyezetre.
• Távolítsa el a LED-meghajtó fedelét.
• Húzza meg az áramellátás bemeneti vezetékét a sorkapocshoz (a tápsatlakozás és a többi kábel kábelvezető legyen legalább 0,75 mm).

[IT] INTRODUZIONE E GARANZIA
Grazie per avere scelto e acquistato il prodotto della V-TAC. La V-TAC Le servirà nel miglior modo possibile. Si prega di leggere attentamente queste istruzioni prima di iniziare l'installazione e di conservare questo manuale a portata di mano per riferimenti futuri.

ATTENZIONE
• Spingere l'elettricità prima di iniziare!
• Installazione soltanto da parte di un elettricista certificato

ISTRUZIONI DI INSTALLAZIONE
Assicurarsi che non vi siano travi o travetti dove si intende posizionare il corpo illuminante. Lo spazio del soffitto è richiesto anche per posizionare il corpo della portalampana.

[EL] ΕΙΣΑΓΩΓΗ - ΕΓΓΥΗΣΗ
Σας ευχαριστούμε για το ότι επιλέξατε και αγοράσατε το προϊόν της Vi-TAK(V-TAC). Η Vi-TAK (V-TAC) θα σας εξυπηρετήσει με τον καλύτερο δυνατό τρόπο. Παρακαλούμε να διαβάζετε προσεκτικά τις οδηγίες πριν τοποθετήσετε και διατηρήσετε τις οδηγίες για τη μετέπειτα ενημέρωσή σας.

ΠΡΟΣΟΧΗ
• ΚΛΕΙΣΤΕ την ηλεκτροδότηση προτού αρχίσετε!
• Τοποθετήστε μόνο από αδειούχο ηλεκτρολόγο.

ΟΔΗΓΙΕΣ ΓΙΑ ΤΗΝ ΤΟΠΟΘΕΤΗΣΗ
Βεβαιωθείτε ότι δεν υπάρχουν κάβες δοκοί ή δοκοί στήριξης στο μέρος όπου προτίθεστε να τοποθετήσετε το φωτιστικό σώμα. Χρηστέται χώρος στην οροφή για την τοποθέτηση του φωτιστικού σώματος. Το σώμα θα τοποθετηθεί σε στεγνή ζώνη.