

INSTALLATION INSTRUCTION
EMERGENCY KIT
 COMPATIBLE WITH V-TAC LED PANEL LIGHTING



2 YEARS
WARRANTY

TECHNICAL DATA:

Model:	VT-525	VT-518
Watts:	24W	45W
Voltage:	DC: 20-80V	DC: 30-42V
Led Output Power:	AC: 220-240C, 50/60Hz	AC: 220-240C, 50/60Hz
Charging Time:	24 Hours	24 Hours
Working Time:	3 Hours	3 Hours
Battery:	Ni-CD, 7.2/2000mAh	Ni-CD, 7.2/4000mAh
Output Power:	4W Max	10W Max
LED Indicator:	Green Light Color	Green Light Color
AC wire length	35cm	35cm
DC wire length	40cm	40cm

WARNING!

1. Please make sure to turn off the power before starting the installation.
2. Install only by certified Electrician.



This marking indicates that this product should not be disposed of with other household wastes.



Caution, risk of electric shock.

EMERGENCY KIT

VT-518, VT-525

INTRODUCTION & WARRANTY

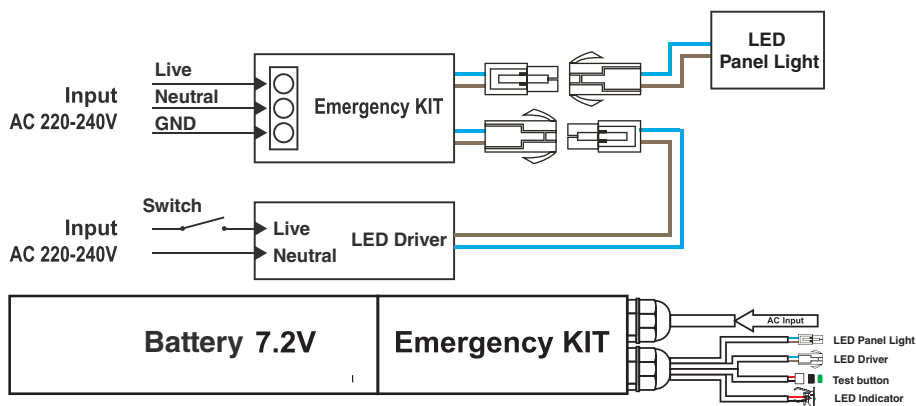
Thank you for selecting and buying V-TAC product. V-TAC will serve you the best. Please read these instructions carefully before starting the installing and keep this manual handy for future reference. If you have any another query, please contact our dealer or local vendor from whom you have purchased the product. They are trained and ready to serve you at the best. The warranty is valid for 2 years from the date of purchase. The warranty does not apply to damage caused by incorrect installation or abnormal wear and tear. The company gives no warranty against damage to any surface due to incorrect removal and installation of the product. This product is warranted for manufacturing defects only.

CAUTION

1. Please strictly follow the instructions for use;
2. Do not replace the parts and do the transformation of product;
3. Battery is empty state, please charge more than 36hours before using;
4. Connect power but light does not work, please check whether lamps are properly connected to the mains;
5. Please strictly use the Emergency kit according to the wiring diagram before connection and pay attention to reverse connection;
6. Please pay attention to the battery electrodes should be connected in right way, which is used to measure electricity;
7. This Emergency kit is only suitable for use in indoor;

WIRE DIAGRAM

Caution: Please cut off the power when installation!



АВАРИЕН КОМПЛЕКТ

VT-518, VT-525

Въведение за продукта

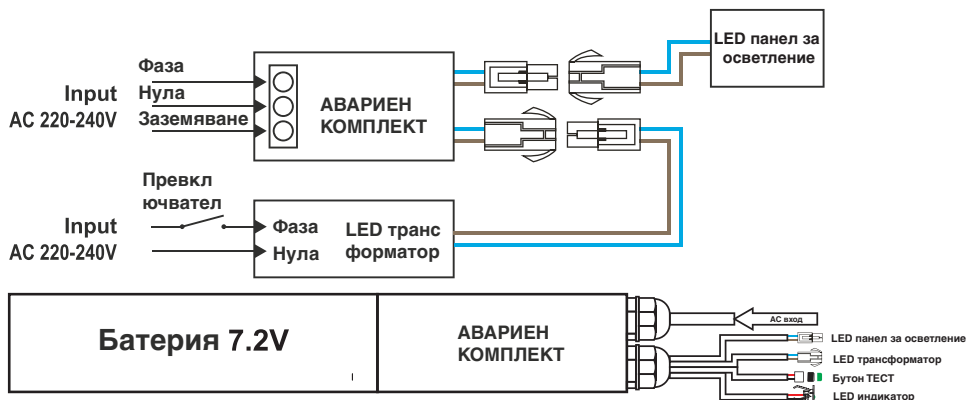
Благодарим ви, че избрахте и закупихте светодиодния продукт на Ви-Тек (V-TAC). Ви-Тек (V-TAC) ще ви послужи по най-добрия възможен начин. Моля прочетете тези инструкции внимателно преди инсталация и съхранявайте ръководството за бъдещи справки. Ако имате други въпроси, моля свържете се с нашия дилър или с местния търговец, от който сте закупили продукта. Те са обучени и са готови да ви послужат по най-добрия начин. Гаранцията е валидна за период от 2 години след датата на закупуване. Гаранцията не се прилага по отношение на щети, причинени поради неправилен монтаж или необичайно износване. Дружеството не предоставя гаранция срещу щети по каквато и да е повърхност поради неправилното отстраняване и монтаж на продукта. Гаранцията за този продукт се дава само за производствени дефекти.

ВНИМАНИЕ

1. Моля спазвайте стриктно инструкциите за употреба;
2. Не сменяйте частите и не модифицирайте продукта;
3. Батерията е в разредено състояние, преди употреба я оставете да се зарежда минимум 36 часа;
4. Свържете панела към захранването; ако не работи, проверете дали лампите са свързани правилно с електрическата мрежа;
5. Използвайте аварийния комплект в стриктно съответствие с електрическата схема за свързване и обърнете внимание на обратните съединения;
6. Обърнете внимание на електродите на батерията – те трябва да бъдат свързани правилно, за да бъде възможно измерването на електротехническите параметри;
7. Аварийният комплект е подходящ за употреба само на закрито.

ЕЛЕКТРИЧЕСКА СХЕМА:

Внимание: Преди да започнете монтажа, изключете захранването!



NOTFALL SATZ

VT-518, VT-525

EINFÜHRUNG UND GEBRAUCHSANWEISUNG

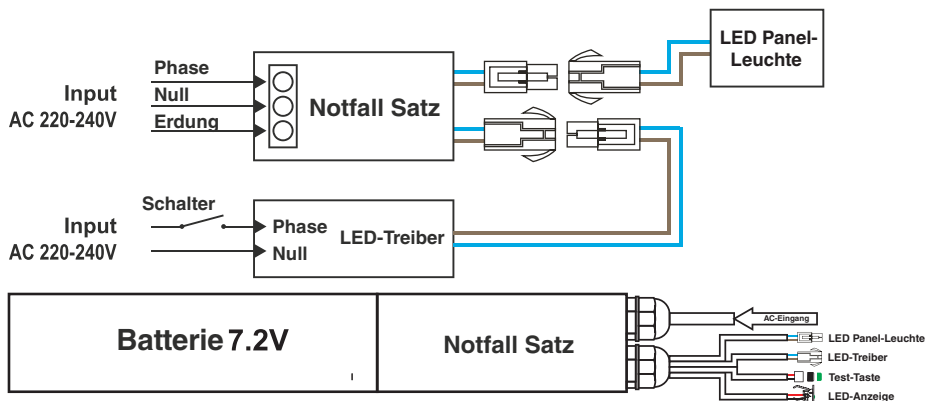
Wir danken Ihnen, dass Sie ein V-TAC Produkt ausgesucht und gekauft haben. V-TAC wird Ihnen die besten Dienste erweisen. Lesen Sie, bitte, diese Gebrauchsanweisung vor der Montage aufmerksam durch und halten Sie sie für Auskünfte in der Zukunft parat. Sollten Sie weitere Fragen haben, kontaktieren Sie, bitte, unseren lokalen Händler oder Verkäufer, von dem Sie das Produkt gekauft haben. Sie sind ausgebildet und bereit Sie auf die bestmögliche Art und Weise zu unterstützen. Die Gewährleistungsfrist beträgt 2 Jahre ab dem Kaufdatum. Die Gewährleistung bezieht sich nicht auf Schäden, die durch unsachgemäße Montage oder ungewöhnliche Abnutzung und Verschleiß verursacht worden sind. Das Unternehmen gewährt keine Garantie für durch unsachgemäßen Produktabbau oder unsachgemäße Montage entstandene Schäden an jeglichen Oberflächen. Diese Gewährleistung gilt nur für Herstellungsmängel.

VORSICHT

1. Bitte befolgen Sie die Gebrauchsanweisung strikt;
2. Bitte keine Teile ersetzen und das Produkt nicht modifizieren;
3. Die Batterie ist im leeren Zustand, lassen Sie sie vor dem Gebrauch mindestens 36 Stunden lang aufladen;
4. Schließen Sie das Panel an die Stromversorgung an. Wenn dies nicht funktioniert, überprüfen Sie, ob die Lampen ordnungsgemäß an das Stromnetz angeschlossen sind;
5. Verwenden Sie den Notfall Satz strikt gemäß dem Schaltplan und achten Sie auf die umgekehrten Anschlüsse;
6. Achten Sie auf die Batterieelektroden - diese müssen korrekt angeschlossen sein, um die elektrischen Parameter messen zu können;
7. Dieser Notfall Satz ist nur für den Gebrauch in Innenräumen geeignet;

SCHALTPLAN:

Vorsicht: Schalten Sie vor der Installation die Stromversorgung aus!



ΣΕΤ ΕΚΤΑΚΤΗΣ ΑΝΑΓΚΗΣ

VT-518, VT-525

ΕΙΣΑΓΩΓΗ - ΕΓΓΥΗΣΗ

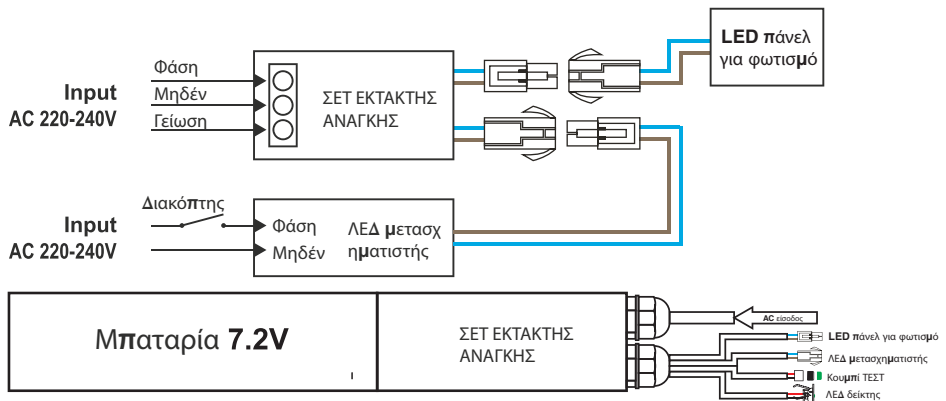
Σας ευχαριστούμε για το ότι επιλέξατε και αγοράσατε το φωτοδιοδικό προϊόν της Βι-TAK(V-TAC). Η Βι-TAK (V-TAC) θα σας εξυπηρετήσει με τον καλύτερο δυνατό τρόπο. Παρακαλούμε να διαβάσετε προσεκτικά τις οδηγίες μας προτού τοποθετήσετε και διατηρήσετε τις οδηγίες για τη μετέπειτα ενημέρωσή σας. Αν έχετε άλλα ερωτήματα και απορίες, παρακαλούμε να έλθετε σε επαφή με τον προμηθευτή μας ή με τον εγχώριο έμπορο από τον οποίο αγοράσατε το προϊόν. Αυτοί εκπαιδεύτηκαν κατάλληλα και είναι πρόθυμοι να σας εξυπηρετήσουν με τον καλύτερο τρόπο. Η εγγύηση ισχύει για περίοδο 2 ετών από την ημερομηνία της αγοράς. Η εγγύηση δεν εφαρμόζεται σε περίπτωση που προκληθούν ζημιές εξαιτίας λάθος τοποθέτησης ή ασυνήθιστης φθοράς. Η εταιρεία δεν παρέχει εγγύηση για ζημιές σε οποιαδήποτε επιφάνεια εξαιτίας τις λάθος απομάκρυνσης ή τοποθέτησης του προϊόντος. Η εγγύηση του προϊόντος αφορά μόνο τα ελαττώματα της παραγωγής

ΠΡΟΣΟΧΗ

1. Ακολουθήστε αυστηρά τις οδηγίες χρήσης.
2. Μην αντικαταστήσετε τα εξαρτήματα και μην τροποποιήσετε το προϊόν.
3. Η μπαταρία είναι σε κατάσταση αποφόρτισης, πριν χρήση αφήστε την να φορτιστεί τουλάχιστον 36 ώρες.
4. Συνδέστε τον πάνελ στην τροφοδοσία. Εάν δεν λειτουργεί, ελέγξτε εάν οι λάμπες έχουν συνδεθεί σωστά στο ηλεκτρικό σύστημα.
5. Χρησιμοποιήστε το σετ έκτακτης ανάγκης ακολουθώντας πλήρως το ηλεκτρικό σχήμα και προσέξτε τις ανάποδες συνδέσεις.
6. Προσέξτε τα ηλεκτρόδια της μπαταρίας – αυτά πρέπει να συνδεθούν σωστά, για να είναι δυνατή η μέτρηση των ηλεκτροτεχνικών παραμέτρων.
7. Το σετ έκτακτης ανάγκης είναι κατάλληλο για χρήση μόνο σε εσωτερικού χώρους.

ΔΙΑΓΡΑΜΜΑ ΚΑΛΩΔΙΩΣΗΣ:

Προσοχή: Πριν να αρχίσετε με την εγκατάσταση, απενεργοποιήστε την τροφοδοσία!



SET U SLUČAJU NUŽDE

VT-518, VT-525

UVOD I JAMSTVO

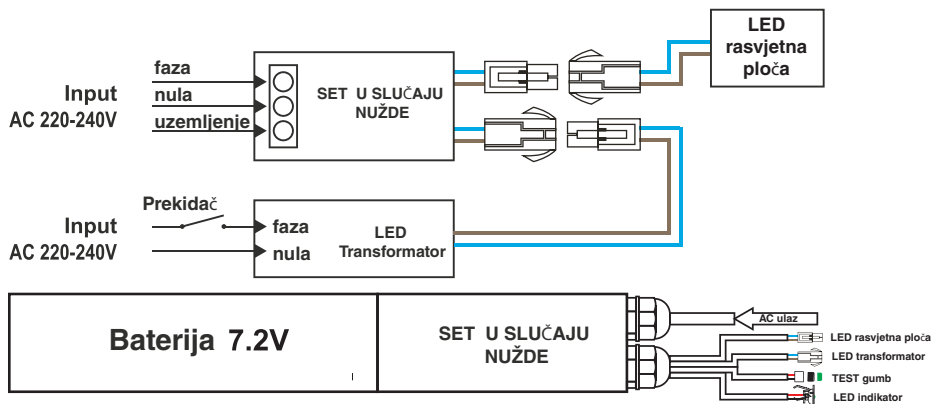
Hvala vam, što ste odabrali i kupili svjetiljku tvrtke Vi-Tek (V-TAC). Vi-Tek (V-TAC) će vam poslužiti na najbolji mogući način. Molimo, pažljivo pročitajte ove upute prije instalacije i spremite upute za buduću uporabu. Ako imate dodatnih pitanja, molimo obratite se našem prodavaču ili lokalnom trgovcu gdje ste kupili ovaj proizvod. Oni su osposobljeni i spremni vam pomognu na najbolji način. Jamstvo za ovaj proizvod vrijedi za razdoblje od 2 godine, računajući od dana kupnje. Jamstvo se ne odnosi na štetu, nastalu nepravilnom ugradnjom ili neuobičajenim habanjem. Tvrtka ne jamči za štete koje nastanu po bilo kojoj površini proizvoda, zbog nepravilne demontaže odnosno i ugradnje proizvoda. Jamstvo za ovaj proizvod dano je samo za nedostatke koji su nastali samo tijekom njegove proizvodnje.

OPREZ

1. Molimo strogo slijedite upute za uporabu;
2. Nemojte zamijenjivati dijelove ili modificirati proizvod;
3. Baterija nije napunjena, prije uporabe je napunite najmanje 36 sati;
4. Spojite ploču na napajanje; ako ne radi, provjerite jesu li svjetiljke ispravno spojene na električnu mrežu;
5. Koristite set za hitne slučajeve striktno u skladu sa shemom ožičenja i obratite pažnju na povratne veze;
6. Obratite pozornost na elektrode baterije – iste moraju biti ispravno spojene, kako bi se omogućilo mjerenje električnih parametara;
7. Set za hitne slučajeve je prikladan samo za uporabu u zatvorenom prostoru.

ELEKTRIČNA SCHEMA:

Oprez: Prije početka ugradnje najprije odspojite napajanje!



ELSŐSEGÉLY CSOMAG

VT-518, VT-525

BEVEZETÉS ÉS GARANCIA

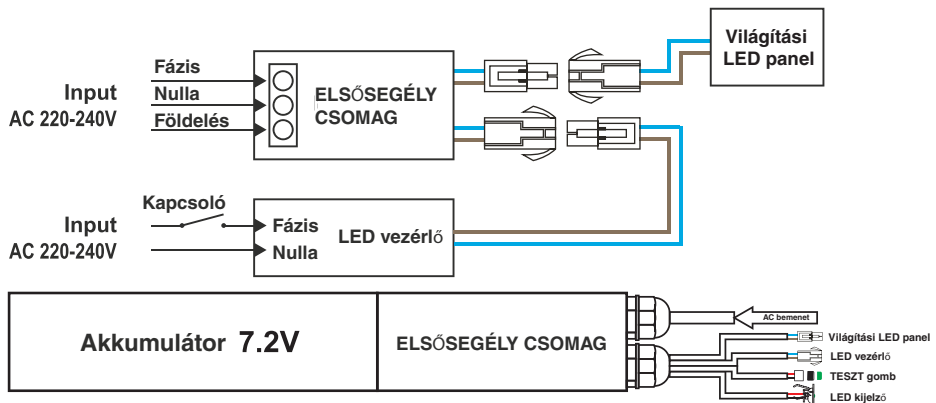
Köszönjük, hogy választotta és megvásárolta a V-TAC terméket. V-TAC nyújtja Önnek a legjobb szolgáltatást. Kérjük, a szerelés előtt figyelmesen olvassa el ezeket az utasításokat és óvja ezt a kézikönyvet későbbi használatra. Ha további kérdései vannak, kérjük, forduljon forgalmazójához vagy helyi eladójához, akitől megvásárolta a terméket. Ők képzettek és készek a legjobb szolgálatra. A jótállás a vásárlás napjától számítva 2 évig érvényes. A garancia nem vonatkozik a helytelen szerelés vagy az abnormális kopás okozta károkra. A cég nem vállal semmilyen garanciát a felület károsodásáért, a termék helytelen eltávolításáért és szereléséért. Ez a termék garanciája csak a gyártási hibákra vonatkozik.

FIGYELEM

1. Kérjük, szigorúan kövesse a használati utasítást;
2. Ne cserélje ki az alkatrészeket és ne végezze el a termék átalakítását;
3. Az akkumulátor üres állapotban van, kérjük, töltsse fel több mint 36 óra folytán a használat előtt;
4. Csatlakoztassa a tápellátást, de ha nem működik, ellenőrizze, hogy a lámpák megfelelően vannak-e csatlakoztatva a hálózathoz;
5. Kérjük, csatlakoztatás előtt használja a vészhelyzeti készletet a kapcsolási rajz szerint, és fordítson figyelmet a fordított csatlakozásra;
6. Kérjük, vegye figyelembe vajon az akkumulátor elektródái megfelelő módon vannak-e csatlakoztatva, ezt a villamos energia mérésére használják;
7. Ez a sürgősségi készlet csak beltéri használatra alkalmas.

VILLAMOS VEZETÉK DIAGRAMJA:

Figyelem: Kapcsolja ki a tápellátást a szerelés megkezdése előtt.



KIT DI EMERGENZA

VT-518, VT-525

INTRODUZIONE E GARANZIA

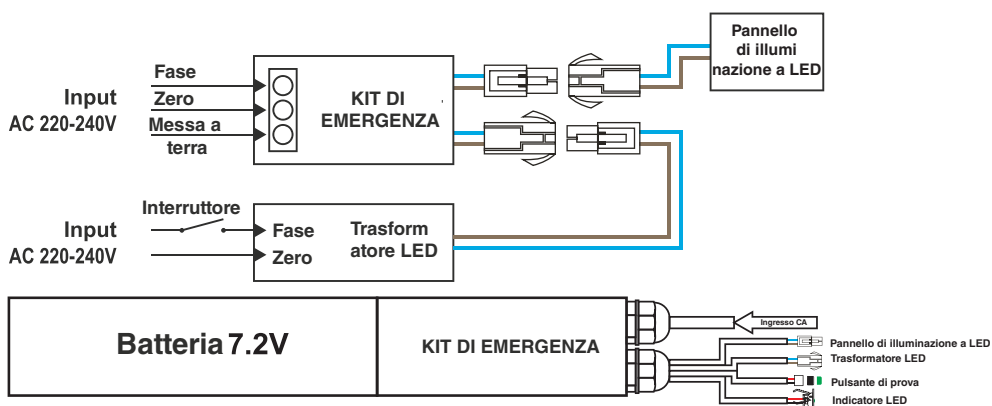
Grazie per aver scelto e acquistato il prodotto della V-TAC. La V-TAC Le servirà nel miglior modo possibile. Si prega di leggere attentamente queste istruzioni prima di iniziare l'installazione e di conservare questo manuale a portata di mano per riferimenti futuri. In caso di qualunque altra domanda si prega di contattare il nostro rivenditore o il distributore locale da chi è stato acquistato il prodotto. Loro sono addestrati e pronti a servirla nel miglior modo possibile. La garanzia è valida per 2 anni dalla data d'acquisto. La garanzia non si applica ai danni provocati dall'installazione errata o dall'usura anomala. L'azienda non fornisce alcuna garanzia per danni a qualsiasi superficie a causa della rimozione e dell'installazione errata del prodotto. La garanzia di questo prodotto è valida soltanto per difetti di fabbricazione.

ATTENZIONE

1. Si prega di seguire rigorosamente le istruzioni per l'uso;
2. Non sostituire le parti o modificare il prodotto;
3. La batteria non è caricata, si prega di caricarla per almeno 36 ore prima dell'uso;
4. Collegare il pannello all'alimentazione; se non funziona, controllare che le lampade siano correttamente collegate alla rete elettrica;
5. Si prega di utilizzare il kit di emergenza in conformità allo schema elettrico e di prestare attenzione alla connessione inversa;
6. Si prega di prestare attenzione agli elettrodi della batteria: devono essere collegati correttamente per consentire la misurazione dei parametri elettrici;
7. Il kit di emergenza è adatto all'uso soltanto in ambienti chiusi;

SCHEMA ELETTRICO:

Attenzione: prima di iniziare l'installazione, scollegare l'alimentazione!



ZESTAW AWARYJNY

VT-518, VT-525

WSTĘP I GWARANCJA

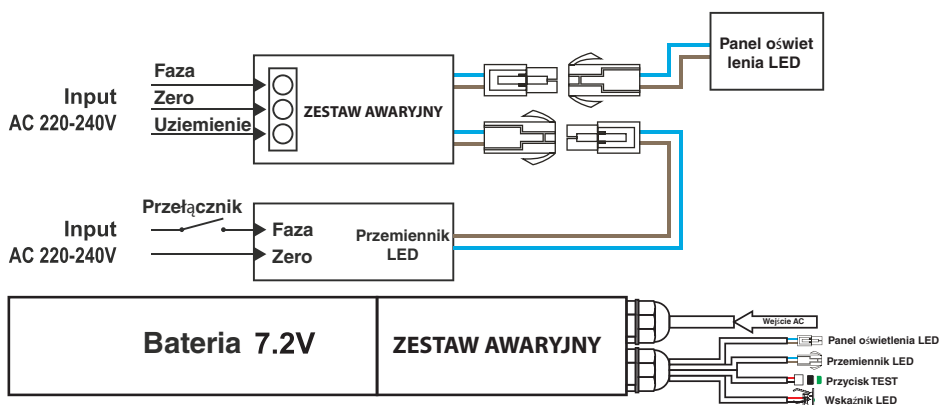
Dziękujemy za wybór i zakup produktu V-TAC. V-TAC będzie Ci służył najlepiej. Proszę przeczytać tę instrukcję uważnie przed przystąpieniem do zainstalowania i zachować ją do użytku w przyszłości. Jeśli masz jakies pytania, proszę skontaktować się z naszym Przedstawicielem lub z dystrybutorem, od którego kupiłeś produkt. Oni są przeszkoleni i gotowi udzielić Ci pomocy. Gwarancja ważna jest 2 lata od zakupu. Gwarancja nie obejmuje uszkodzeń wynikających z niewłaściwego zainstalowania lub nadzwyczajnego zużycia. Spółka nie ponosi odpowiedzialności za ewentualne szkody spowodowane na powierzchniach podczas instalacji lub deinstalacji. Gwarancja obejmuje jedynie wady powstałe z przyczyn tkwiących w produkcie.

UWAGA

1. Ścisłe przestrzegać instrukcji użytkowania;
2. Nie wymieniać części ani nie modyfikować produktu;
3. Bateria jest nienaładowana, przed użyciem należy ją ładować nie mniej niż 36 godzin;
4. Podłączyć zasilanie; Jeżeli produkt nie zadziała, należy sprawdzić, czy lampy są prawidłowo podłączone do sieci;
5. Zestaw awaryjny należy używać zgodnie ze schematem elektrycznym podłączenia i zwrócić uwagę na podłączenia odwrotne;
6. Należy zwrócić uwagę na podłączenie elektrod z bateriami we właściwy sposób, aby było możliwe dokonanie pomiaru parametrów elektrotechnicznych;
7. Ten zestaw awaryjny nadaje się do użytku wyłącznie w pomieszczeniach;

SCHEMAT ELEKTRYCZNY:

Uwaga: Przed rozpoczęciem montażu wyłączyć zasilanie!!



SET DE ILUMINAT DE AVARIE

VT-518, VT-525

INTRODUCERE, GARANȚIA

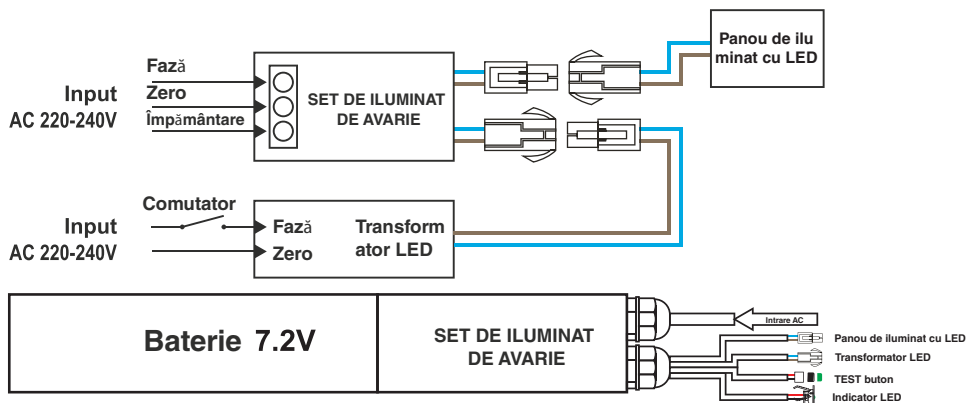
Vă mulțumim că ați ales și v-ați cumpărat acest produs V-TAC. V-TAC vă va fi de un mare folos, utilizându-l în modul cel mai potrivit posibil. Vă rugăm să citiți aceste instrucțiuni cu atenție, înainte să începeți instalarea, și păstrați-le pentru că s-ar putea să fie necesar să le recitiți. Dacă aveți și alte întrebări, luați legătură cu dealer-ul nostru sau cu comerciantul de la care v-ați achiziționat produsul. Aceștia sunt bine instruiți și întotdeauna sunt disponibili să vă servească în modul cel mai bun posibil. Garanția este valabilă pe un termen de 2 ani din data achiziționării produsului. Garanția însă nu se aplică cu privire la daunele cauzate de instalare incorectă sau care rezultă din uzura anormală de utilizare. Societatea nu acordă garanție pentru daune produse pe suprafețe, indiferent de tipul acestora, care se datorează îndepărtării sau montării incorecte a produsului. Pentru acest produs, garanția se acordă numai pentru defecte de fabricație.

ATENȚIE

1. Vă rugăm să respectați strict instrucțiunile de utilizare;
2. Să nu înlocuiți piesele originale și să nu modificați produsul;
3. Bateria este în stare descărcată, și de aceea, lăsați-o să se încarce timp de cel puțin 36 de ore înainte să utilizați produsul;
4. Conectați panoul la sursa de alimentare; dacă nu funcționează, verificați dacă lămpile sunt conectate corect la rețeaua electrică;
5. Folosiți setul de avarie numai dacă corespunde schemei electrice de conectare, atrăgând o atenție deosebită contactoarelor reversibile;
6. Verificați și electrozii bateriei - acestea trebuie să fie conectate corect ca să fie posibilă măsurarea parametrilor electrotehnici;
7. Setul de avarie se poate utiliza numai la interior.

SCHEMA ELECTRICĂ:

Atenție: Înainte să începeți montarea, deconectați alimentarea cu electricitate!



NOUZOVÁ SOUPRAVA

VT-518, VT-525

ÚVOD A ZÁRUKA

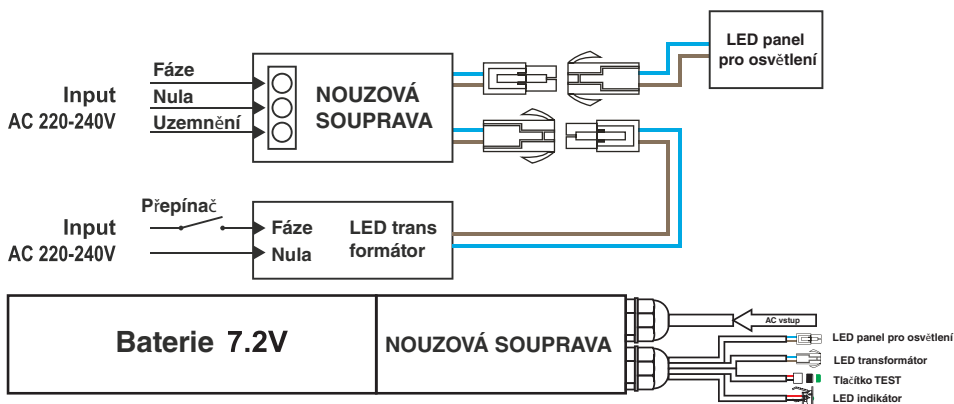
Děkujeme, že jste si vybrali a koupili výrobek firmy V-TEK. V-TEK vám nabízí ty nejlepší výrobky. Před zahájením instalace si prosím pečlivě přečtete tyto pokyny a uschovejte si tento návod pro budoucí použití. Pokud máte další dotazy, obraťte se na našeho prodejce nebo místního obchodního zástupce, od kterého jste výrobek zakoupili. Oni jsou vyškoleni a jsou vám k dispozici pro všechny vaše potřeby. Záruka je platná po dobu 2 let od data zakoupení. Záruka se nevztahuje na škody způsobené nesprávnou instalací nebo atypickým opotřebením. Společnost neposkytuje záruku na poškození na jakémkoli povrchu kvůli neodbornému odstranění a instalaci výrobku. Výrobek má záruku pouze pro výrobní vady.

VAROVÁNÍ

1. Řiďte se prosím striktně návodem k použití;
2. Nevyměňujte součásti a neopravujte výrobek;
3. Baterie je ve zředěném stavu, před použitím ji nechte se nabíjet nejméně 36 hodin;
4. Připojte panel k napájení; pokud nefunguje, zkontrolujte, zda jsou lampy řádně připojeny k elektrické síti;
5. Nouzovou soupravu používejte v přísném souladu s elektrickým schématem na spojení a věnujte pozornost zpětným spojení - reverzním sloučeninám;
6. Věnujte pozornost elektrodám baterie - oni musí být správně připojeny, aby bylo možné měření elektrotechnických parametrů;
7. Nouzová souprava je vhodná pro použití pouze uvnitř.

ELEKTRICKÁ SCHÉMA:

Upozornění: Před začátkem instalace, odpojte napájení!



KIT PARA EMERGENCIAS

VT-518, VT-525

INTRODUCTION & GARANTIE

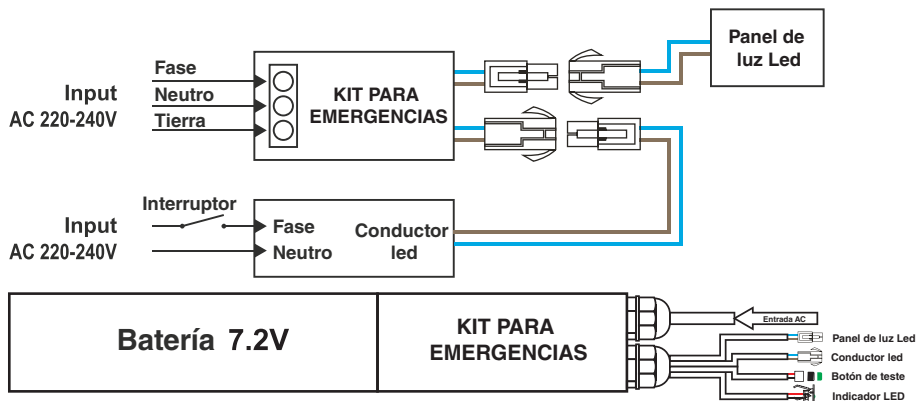
Le agradecemos que ha elegido y adquirido la Producto V-TAC. V-TAC le servirá del mejor modo posible. Pedimos que antes de comenzar la instalación lea atentamente las presentes instrucciones y las guarde en un lugar adecuado para consultas próximas. En caso de dudas o preguntas, póngase, por favor, en contacto con el representante o suministrador más cercano de quien ha comprado el producto. Él será debidamente instruido y dispuesto para atenderle de la mejor manera posible. La garantía tendrá una duración de 2 años, contados a partir de la fecha de la compra. La garantía no será aplicable a daños ocasionados por instalación incorrecta o gasto inhabitual. La empresa no otorgará garantía para daños de superficies de cualquier tipo generados por su eliminación e instalación incorrectas. La garantía cubrirá solo defectos de producción de fábrica.

CUIDADO

1. Por favor, siga estrictamente las instrucciones de uso;
2. No reemplace las partes y haga la transformación del producto;
3. La batería está vacía, por favor, cargue más de 36 horas antes de usarla;
4. Conectado a la alimentación pero la luz no funciona, verifique si las lámparas están conectadas correctamente a la red eléctrica;
5. Utilice estrictamente el kit de emergencia según el diagrama de cableado antes de la conexión y preste atención a la conexión inversa;
6. Preste atención a los electrodos de la batería que deben ser conectados correctamente, que se utilizan para medir la electricidad;
7. Este kit de emergencia solo es adecuado para uso en el interior;

DIAGRAMA DE CABLEADO:

Cuidado: Por favor desconecte de la alimentación antes de instalar!



KIT DE SECOURS

VT-518, VT-525

INTRODUCTION & GARANTIE

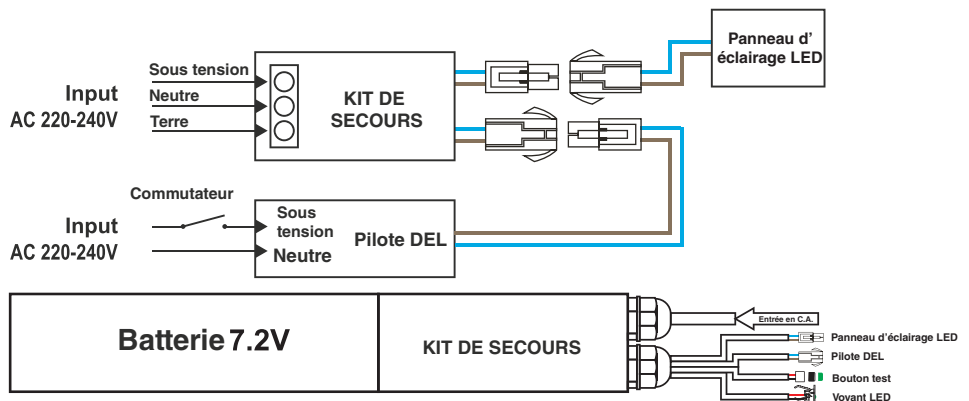
Merci d'avoir choisi et acheté un produit à V-TAC. V-TAC vous offrira le meilleur. Veuillez lire attentivement ces instructions avant de commencer l'installation et conservez ce manuel à portée de main pour référence ultérieure. Si vous avez d'autres questions, veuillez contacter notre distributeur ou le fournisseur local auprès duquel vous avez acheté le produit. Ils sont formés et prêts à vous servir au mieux. La garantie est valable pour une période de 2 ans à compter de la date d'achat. La garantie ne s'applique pas à des dommages causés par une installation incorrecte ou une usure anormale. La société ne donne aucune garantie pour des dommages causés à une surface en raison d'un enlèvement et d'une installation incorrects du produit. Ce produit est couvert par une garantie pour des défauts de fabrication seulement.

ATTENTION

1. Veuillez suivre strictement le mode d'emploi;
2. Ne remplacez pas les pièces, et ne faites pas de transformation du produit;
3. La batterie est à l'état vide, veuillez charger plus que 36 heures avant d'utiliser;
4. Raccordez l'alimentation et si la lumière ne fonctionne pas, veuillez vérifier si les lampes sont correctement raccordées au réseau électrique;
5. Veuillez utiliser exclusivement le kit de secours selon le schéma de câblage avant le raccordement et faites attention au raccordement inverse;
6. Veuillez faire attention aux électrodes de la batterie – ceux-ci doivent être correctement raccordés, ce qui sert à mesurer l'électricité;
7. Ce kit de secours convient uniquement pour une utilisation en intérieur;

SCHÉMA DE CÂBLAGE:

Attention: Veuillez mettre hors tension avant de commencer l'installation!



KIT DE EMERGÊNCIA

VT-518, VT-525

INTRODUÇÃO E GARANTIA

Agradecemos que escolheu e adquiriu o produto da V-TAC. A V-TAC irá servir-lhe da melhor maneira possível. Por favor, leia atentamente estas instruções antes da instalação e mantenha este manual para referência no futuro. Se tiver outras dúvidas, entre em contacto com o nosso revendedor ou comerciante local de quem adquiriu o produto. Eles são formados e estão prontos para lhe serem úteis da melhor maneira possível. A garantia é válida por um período de 2 anos a partir da data de compra. A garantia não se aplica a danos causados devido a uma instalação incorrecta ou desgaste invulgar. A empresa não dá nenhuma garantia por danos de qualquer superfície devido à inadequada remoção e instalação do produto. Este produto tem uma garantia apenas para defeitos de fabricação.

CUIDADO

1. Por favor, siga rigorosamente as instruções de uso;
2. Não substitua as peças e faça a transformação do produto;
3. A bateria está vazia, por favor, carregue mais de 36 horas antes de usar;
4. Conectado à eletricidade, mas a luz não funciona, por favor, verifique se as lâmpadas estão conectadas corretamente à rede elétrica;
5. Por favor, use estritamente o kit de emergência de acordo com o diagrama de fiação antes da conexão e preste atenção à conexão reversa;
6. Por favor, preste atenção aos eletrodos da bateria, devem ser conectados da maneira correta, que é usada para medir a eletricidade;
7. Este kit de emergência só é adequado para uso interno;

DIAGRAMA DE FIAÇÃO:

Cuidado: Por favor, desligue a alimentação antes da instalação!

