

INSTALLATION INSTRUCTION

LED WATERPROOF FITTING



TECHNICAL DATA:

Model	VT-1518	VT-1239	VT-1549
Watts	18	36	48
Lumens	1530	3000	4000
BeamAngle	120	120	120
IP Rating	IP65	IP65	IP65
PF	>0.9	>0.9	>0.9
CRI	>80	>80	>80
LED Chip Type	SMD2835	SMD2835	SMD2835
Input Power	AC:200-240V 50/60Hz	AC:200-240V 50/60Hz	AC:200-240V 50/60Hz
Dimension	600X60X35mm	1200x60x35mm	1500x60x35mm

2 YEARS WARRANTY

INTRODUCTION & WARRANTY

Thank you for selecting and buying V-TAC product. V-TAC will serve you the best. Please read these instructions carefully before starting the installing and keep this manual handy for future reference. If you have any another query, please contact our dealer or local vendor from whom you have purchased the product. They are trained and ready to serve you at the best. The warranty is valid for 2 years from the date of purchase. The warranty does not apply to damage caused by incorrect installation or abnormal wear and tear. The company gives no warranty against damage to any surface due to incorrect removal and installation of the product. The products are suitable for 10-12 Hours Daily operation. Usage of the product for 24 Hours a day would void the warranty. This product is warranted for manufacturing defects only.

WARNING!

1. Please make sure to turn off the power before starting the installation.
2. The light source of this luminaire is not replaceable, when the light source reaches its end of life the whole luminaire should be replaced.
3. Install only by certified Electrician.

This marking indicates that this product should not be disposed of with other household wastes.

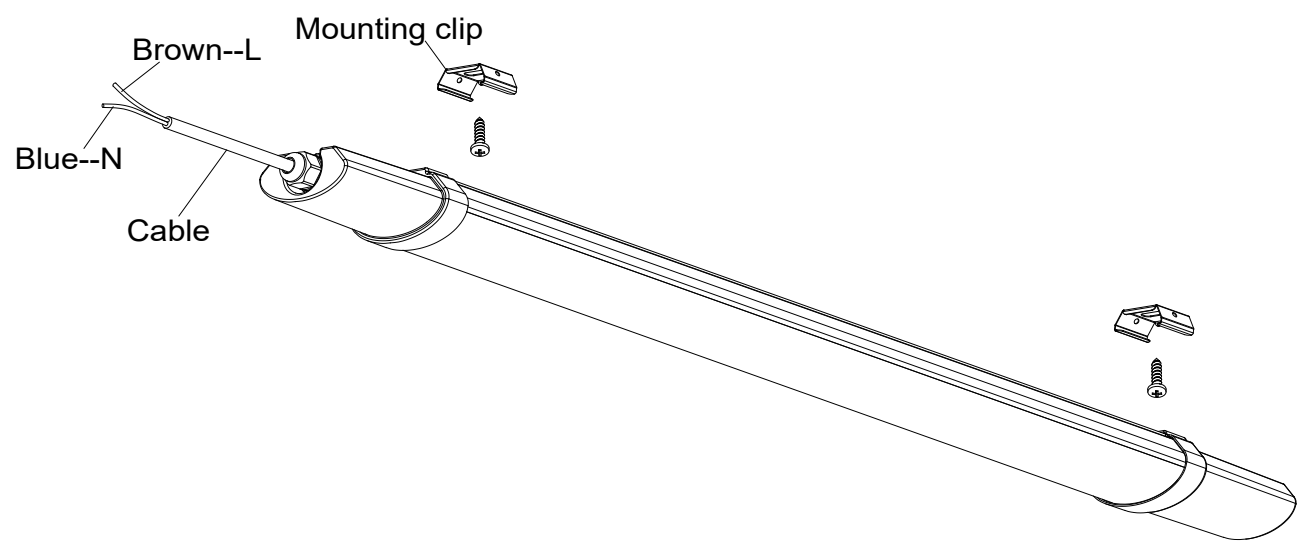
Caution, risk of electric shock.

DIMENSION DIAGRAM:



INSTALLATION DIAGRAM:

1. Switch off the power before installing the fixture.
2. Fasten the two ceiling clips to installation surface.
3. Link cable to power source.
4. Install the lamp to the ceiling clips.



ÚVOD A ZÁRUKA
Děkujeme, že jste si vybrali a koupili výrobek firmy V-TEK (V-TAC). V-TEK (V-TAC) vám nabízí ty nejlepší výrobky. Před zahájením instalace si prosím pečlivě přečtěte tyto pokyny a uschovejte si tento návod pro budoucí použití. Pokud máte další dotazy, obraťte se na našeho prodejce nebo místního obchodního zástupce, od kterého jste výrobek zakoupili. Oni jsou vyškoleni a jsou vám k dispozici pro všechny vaše potřeby. Záruka je platná po dobu 2 let od data zakoupení. Záruka se nevztahuje na škody způsobené nesprávnou instalací nebo atypickým opotřebením. Společnost neposkytuje záruku na poškození na jakémkoli povrchu kvůli neodbornému odstranění a instalaci výrobku. Výrobky jsou vhodné pro 10-12 hodin každodenní využívání. Používání výrobku během 24 hodin denně ruší platnost záruky. Výrobek má záruku pouze pro výrobní vady.

VAROVÁNÍ!

- VYPNĚTE elektřinu, než začnete!
- Instalaci smí provést pouze certifikovaný elektrikář

POKYNY K INSTALACI

1. Před nasazením těla vypněte napájení.
2. Připevněte dvě stropní závorčky k montážnímu povrchu.
3. Připojte kabel ke zdroji napájení.
4. Namontujte lampu na stropní závorčky.

INTRODUCTION & GARANTIE

Merci d'avoir choisi et acheté un produit à V-TAC. V-TAC vous offrira le meilleur. Veuillez lire attentivement ces instructions avant de commencer l'installation et conservez ce manuel à portée de main pour référence ultérieure. Si vous avez d'autres questions, veuillez contacter notre distributeur ou le fournisseur local auprès duquel vous avez acheté le produit. Ils sont formés et prêts à vous servir au mieux. La garantie est valable pour une période de 2 ans à compter de la date d'achat. La garantie ne s'applique pas à des dommages causés par une installation incorrecte ou une usure anormale. La société ne donne aucune garantie pour des dommages causés à une surface en raison d'un enlèvement et d'une installation incorrects du produit. Les produits sont convenable pour une exploitation quotidienne de 10-12 heures. L'utilisation du produit pendant 24 heures par jour annule la garantie. Ce produit est couvert par une garantie pour des défauts de fabrication seulement.

ATTENTION

- COUPER l'électricité avant de commencer!
- Installation par électricien certifié

INSTRUCTION D'INSTALLATION

1. Couper le courant avant d'installer le dispositif de fixation.
2. Fixez les deux clips sur le plafond à la surface d'installation.
3. Câble de liaison à la source d'alimentation.
4. Installez la lampe aux clips de plafond.

EINFÜHRUNG UND GEBRAUCHSANWEISUNG

Wir danken Ihnen, dass Sie ein V-TAC LED-Produkt ausgesucht und gekauft haben. V-TAC wird Ihnen die besten Dienste erweisen. Lesen Sie, bitte, diese Gebrauchsanweisung vor der Montage aufmerksam durch und halten Sie sie für Auskünfte in der Zukunft parat. Sollten Sie weitere Fragen haben, kontaktieren Sie, bitte, unseren lokalen Händler oder Verkäufer, von dem Sie das Produkt gekauft haben. Sie sind ausgebildet und bereit Sie auf die bestmögliche Art und Weise zu unterstützen. Die Gewährleistungsfrist beträgt 2 Jahre ab dem Kaufdatum. Die Gewährleistung bezieht sich nicht auf Schäden, die durch unsachgemäße Montage oder ungewöhnliche Abnutzung und Verschleiß verursacht worden sind. Das Unternehmen gewährt keine Garantie für durch unsachgemäße Produktabbau oder unsachgemäße Montage entstandene Schäden an jeglichen Oberflächen. Die Produkte sind für eine Nutzung von bis zu 10-12 Stunden täglich geeignet. Eine tägliche, 24-stündige Nutzung schließt die Gewährleistung aus. Diese Gewährleistung gilt nur für Herstellungsmängel.

ACHTUNG

- Bevor Sie beginnen, schalten Sie den Strom aus!
- Installation nur von Elektrofachkräften

INSTALLATIONSANFORDERUNGEN/ ANLEITUNG

1. Schalten Sie den Strom aus, bevor Sie die Halterung installieren.
2. Befestigen Sie die Cliphalterungen für Deckenmontage an der Installationsfläche.
3. Verbinden Sie das Kabel mit der Stromquelle.
4. Installieren Sie die Leuchte an den Cliphalterungen für Deckenmontage.

ВЪВЕДЕНИЕ И ГАРАНЦИЯ

Благодарим ви, че избрахте и закупихте светодиодния продукт на Ви-Тек (V-TAC). Ви-Тек (V-TAC) ще ви послужи по най-добрия възможен начин. Моля прочетете тези инструкции внимателно преди инсталация и съхранявайте ръководството за бъдеща справка. Ако имате други въпроси, моля свържете се с нашия дилър или с местния търговец, от който сте закупили продукта. Те са обучени и са готови да ви послужат по най-добрия начин. Гаранцията е валидна за период от 2 години след датата на закупуване. Гаранцията не се прилага по отношение на щети, причинени поради неправилен монтаж или необичайно износване. Дружеството не предоставя гаранция срещу щети по какъвто и да е повърхност поради неправилното отстраняване и монтаж на продукта. Продуктите са подходящи за 10-12 часа експлоатация на ден. Експлоатацията на продукт в продължение на 24 часа води до обезсилване на гаранцията. Гаранцията за този продукт се дава само за производствени дефекти.

ВНИМАНИЕ

- ИЗКЛУЧЕТЕ електричеството преди да започнете!
- Инсталация само от сертифициран електротехник.

ИНСТРУКЦИИ ЗА ИНСТАЛАЦИЯ

1. Изключете тпн електрооборътка проту топовећете тн суокећ тпрћетљ.
2. Прикрепете двете скоби за таван към монтажната повърхност.
3. Свържете те кабелю отпн ппћ енергее.
4. Инсталирайте лампата към скобите за таван.

UVOD I JAMSTVO

Hvala vam, što ste odabrali i kupili svjetiljku tvrtke Vi-Tek (V-TAC). Vi-Tek (V-TAC) će vam poslužiti na najbolji mogući način. Molimo, pažljivo pročitate ove upute prije instalacije i spremite upute za buduću uporabu. Ako imate dodatnih pitanja, molimo obratite se našem prodavaču ili lokalnom trgovcu gdje ste kupili ovaj proizvod. Oni su osposobljeni i spremni vam pomoći na najbolji način. Jamstvo za ovaj proizvod vrijedi za razdoblje od 2 godine, računajući od dana kupnje. Jamstvo se ne odnosi na štetu, nastalu nepravilnom ugradnjom ili neobičajnim habanjem. Tvrtka ne jamči za štete koje nastanu po bilo kojoj površini proizvoda, zbog nepravilne demontaže odnosno ugradnje proizvoda. Ovi proizvodi su prikladni za 10-12 sati rada dnevno. Uporaba proizvod 24 sata dnevno čini ovo jamstvo nevažeće. Jamstvo za ovaj proizvod dano je samo za nedostatke koji su nastali samo tijekom njegove proizvodnje.

OPREZ

- ISKLJUČITE struju prije nego što počnete ugradnju!
- Ugradnju može obaviti samo stručni električar

UPUTE ZA UGRADNJU

1. Isključite napajanje prije instaliranja dijela za pričvršćivanje.
2. Pričvrstite dvije stropne stezaljke na montažnu površinu.
3. Priključite kabel u izvor napajanja.
4. Pričvrstite svjetiljku na stropne stezaljke.

INTRODUÇÃO E GARANTIA

Agradecemos que escolheu e adquiriu o produto da V-TAC. A V-TAC irá servir-lhe da melhor maneira possível. Por favor, leia atentamente estas instruções antes da instalação e mantenha este manual para referência no futuro. Se tiver outras dúvidas, entre em contacto com o nosso revendedor ou comerciante local de quem adquiriu o produto. Eles são formados e estão prontos para lhe serem úteis da melhor maneira possível. A garantia é válida por um período de 2 anos a partir da data de compra. A garantia não se aplica a danos causados devido a uma instalação incorrecta ou desgaste involuntar. A empresa não dá nenhuma garantia por danos de qualquer superfície devido à inadequada remoção e instalação do produto. Os produtos são apropriados para exploração durante 10-12 horas por dia. A exploração do produto durante 24 horas leva à invalidação da garantia. Este produto tem uma garantia apenas para defeitos de fabricação.

ATENÇÃO

- DESLIGAR a alimentação antes de iniciar!
- A instalação só pode ser feita por electricista autorizado

INSTRUÇÕES DE INSTALAÇÃO

1. Desligue a alimentação antes de instalar o dispositivo de fixação.
2. Fixe os dois ganchos de teto para a superfície de montagem.
3. Ligue o cabo à fonte de energia.
4. Instale a lâmpada para os suportes de teto.

INTRODUCCIÓN Y GARANTÍA

Le agradecemos que ha elegido y adquirido la V-TAC. V-TAC le servirá del mejor modo posible. Pedimos que antes de comenzar la instalación lea atentamente las presentes instrucciones y las guarde en un lugar adecuado para consultas próximas. En caso de dudas o preguntas, póngase, por favor, en contacto con el representante o suministrador más cercano de quien ha comprado el producto. Él será debidamente instruido y dispuesto para atenderle de la mejor manera posible. La garantía tendrá una duración de 2 años, contados a partir de la fecha de la compra. La garantía no será aplicable a daños ocasionados por instalación incorrecta o gasto inusual. La empresa no otorgará garantía para daños de superficies de cualquier tipo generados por su eliminación e instalación incorrectas. Los productos tendrán explotación adecuada durante unas 10-12 horas diarias. La explotación de 24 horas diarias llevará a la anulación de la garantía. La garantía cubrirá solo defectos de producción de fábrica.

CUIDADO

- IAPAGUE la electricidad antes de comenzar!
- Instalación solo por electricista certificado.

INSTRUCCIONES DE INSTALACION

1. Desconecte la alimentación antes de instalar el dispositivo de fijación.
2. Sujete las dos pinzas para techo en la superficie de montaje.
3. Conecte el cable a la fuente de alimentación.
4. Instale la bombilla a las pinzas de techo.

INTRODUZIONE E GARANZIA

Grazie per aver scelto e acquistato il prodotto della V-TAC. La V-TAC Le servirà nel miglior modo possibile. Si prega di leggere attentamente queste istruzioni prima di iniziare l'installazione e di conservare questo manuale a portata di mano per riferimenti futuri. In caso di qualunque altra domanda si prega di contattare il nostro rivenditore o il distributore locale da chi è stato acquistato il prodotto. Loro sono addestrati e pronti a servirli nel miglior modo possibile. La garanzia è valida per 2 anni dalla data d'acquisto. La garanzia non si applica ai danni provocati dall'installazione errata o dall'usura anomala. L'azienda non fornisce alcuna garanzia per danni a qualsiasi superficie a causa della rimozione e dell'installazione errata del prodotto. I prodotti sono adatti per 10-12 ore di funzionamento quotidiano. L'utilizzo del prodotto per 24 ore al giorno annulla la garanzia. La garanzia di questo prodotto è valida soltanto per difetti di fabbricazione.

ATTENZIONE

- Spegner e l'elettricità prima di iniziare!
- Installazione soltanto da parte di un elettricista certificato

ISTRUZIONI PER L'INSTALLAZIONE

1. Spegner e l'alimentazione prima di installare il dispositivo di fissaggio.
2. Fissare le due staffe per soffitto alla superficie di montaggio.
3. Collegare il cavo all'alimentazione.
4. Installare la lampada sulle staffe per soffitto.

INTRODUCERE, GARANTIA

Vă multumim că ați ales și v-ați cumpărat acest produs de V-TAC. V-TAC vă va fi de un mare folos, utilizându-l în modul cel mai potrivit posibil. Vă rugăm să citiți aceste instrucțiuni cu atenție, înainte să începeți instalarea, și păstrați-le pentru că s-ar putea să fie necesar să le recitiți. Dacă aveți și alte întrebări, luați legătura cu dealer-ul nostru sau cu comerciantul de la care v-ați achiziționat produsul. Aceștia sunt bine instruiți și întotdeauna sunt disponibili să vă servească în modul cel mai bun posibil. Garanția este valabilă pe un termen de 2 ani din data achiziționării produsului. Garanția însă nu se aplică cu privire la daunele cauzate de instalare incorrectă sau care rezultă din uzura anormală de utilizare. Societatea nu acordă garanție pentru daune produse pe suprafețe, indiferent de tipul acestora, care se datorează îndepărtării sau montării incorecte a produsului. Aceste produse sunt potrivite pentru exploatare continuă timp de 10-12 ore pe zi. Exploatarea produsului timp de 24 de ore fără întrerupere, poate duce la pierderea garanției. Pentru acest produs, garanția se acordă numai pentru defecte de fabricație.

ATENȚIE

- DECONNECTAȚI alimentarea cu energie electrică înainte să începeți instalarea!
- Instalarea se va realiza numai de către un electrician autorizat.

INSTRUCȚIUNI DE INSTALARE

1. Opriți alimentarea înainte de a instala dispozitivul de fixare.
2. Fixați cele două scoabe la suprafața de montaj a tavanului.
3. Cablu de conectare la sursa de alimentare.
4. Instalați lampa la scoabele de tavan.

ΕΙΣΑΓΩΓΗ - ΕΓΓΥΗΣΗ

Σας ευχαριστούμε για το ότι επιλέξατε και αγοράσατε το προϊόν της Vi-TAK (V-TAC). Η Vi-TAK (V-TAC) θα σας εξυπηρετήσει με τον καλύτερο δυνατό τρόπο. Παρακαλούμε να διαβάσετε προσεκτικά τις οδηγίες μας προτού τοποθετηστέ και διατηρήστε τις οδηγίες για τη μετέπειτα ενημέρωσή σας. Αν έχετε άλλα ερωτήματα και απορίες, παρακαλούμε να έλθετε σε επαφή με τον προμηθευτή μας ή με τον εγχώριο έμπορο από τον οποίο αγοράσατε το προϊόν. Αυτοί εκπαιδεύτηκαν κατάλληλα και είναι πρόθυμοι να σας εξυπηρετήσουν με τον καλύτερο τρόπο. Η εγγύηση ισχύει για περίοδο 2 ετών από την ημερομηνία της αγοράς. Η εγγύηση δεν εφαρμόζεται σε περίπτωση που προκληθούν ζημιές εξαιτίας λάθους τοποθέτησης ή ασυνήθιστης φθοράς. Η εταιρεία δεν παρέχει εγγύηση για ζημιές σε οποιαδήποτε επιφάνεια εξαιτίας της λάθος απομάκρυνσης ή τοποθέτησης του προϊόντος. Τα προϊόντα είναι κατάλληλα για χρήση 10-12 ωρών την ημέρα. Η χρήση του προϊόντος επί 24 ώρες έχει ως αποτέλεσμα την ακύρωση της εγγύησης. Η εγγύηση του προϊόντος αφορά μόνο το ελαττώματα της παραγωγής.

ΠΡΟΣΟΧΗ

- ΚΛΕΙΣΤΕ την ηλεκτροδότηση προτού αρχίσετε!
- Τοποθετήστε μόνο από αδειούχο ηλεκτρολόγο.

ΟΔΗΓΙΕΣ ΓΙΑ ΤΗΝ ΤΟΠΟΘΕΤΗΣΗ

1. Διακόψτε την ηλεκτροδότηση προτού τοποθετήσετε τη συσκευή στην οροφή.
2. Στηρίξτε τους δύο συνδετήρες οροφής στην επιφάνεια της τοποθέτησης.
3. Συνδέστε το καλώδιο στην πηγή ενέργειας.
4. Τοποθετήστε τη λάμπα στους συνδετήρες οροφής.

WSTĘP I GWARANCJAD

Dziękujemy za wybór i zakup produktu V-TAC. V-TAC będzie Ci służył najlepiej. Proszę przeczytać te instrukcje uważnie przed przystąpieniem do zainstalowania i zachować ją do użytku w przyszłości. Jeśli masz jakieś pytania, proszę skontaktować się z naszym Przedstawicielem lub z dystrybutorem, od którego kupiłeś produkt. Oni są przeszkoleni i gotowi udzielić Ci pomocy. Gwarancja ważna jest 2 lata od zakupu. Gwarancja nie obejmuje uszkodzeń wynikających z niewłaściwego zainstalowania lub nadzwyczajnego zużycia. Spółka nie ponosi odpowiedzialności za ewentualne szkody spowodowane na powierzchniach podczas instalacji lub deinstalacji. Łączny czas świadczenia oprav w ciągu doby nie może przekroczyć 10-12 godzin, 24-godzinną eksploatacją produktu prowadzi do unieważnienia gwarancji. Gwarancja obejmuje jedynie wady powstałe z przyczyn tkwiących w produkcie.

UWAGA

- WYŁĄCZYĆ zasilanie przed przystąpieniem do instalacji!
- Instalacja powinna być wykonywana wyłącznie przez elektrotechnika posiadającego certyfikat.dado!

INSTRUKCJA INSTALACJI

1. Przed zainstalowaniem osprzętu mocującego wyłącz zasilanie.
2. Przymocuj dwa wsporniki sufitowe do powierzchni montażowej.
3. Podłącz kabel do źródła zasilania.
4. Przymocuj lampę do wsporników sufitowych.

BEVEZETÉS ÉS GARANCIA

Köszönjük, hogy választotta és megvásárolta a V-TAC terméket. V-TAC nyújtja Önnek a legjobb szolgáltatást. Kérjük, a szerelés előtt figyelmesen olvassa el ezeket az utasításokat és óvja ezt a kézikönyvet későbbi használatra. Ha további kérdései vannak, kérjük, forduljon forgalmazójához vagy helyi eladójához, akiktől megvásárolta a terméket. Ők képzettek és készek a legjobb szolgálatra. A jótállás a vásárlás napjától számítva 2 évig érvényes. A garancia nem vonatkozik a helytelen szerelés vagy az abnormális kopás okozta károkra. A cég nem vállal semmilyen garanciát a felület károsodásáért, a termék helytelen eltávolításáért és szereléséért. A terméknek 10-12 óráns napi üzemeletésére alkalmas. A termék napi 24 óráns felhasználása érvényteleníti a garanciát. Ez a termék garanciája csak a gyártási hibákra vonatkozik.

FIGYELEM

- KAPCSOLJA KI a villamos ellátást a kezdet előtt!
- Csak szakképzett villanyszerelő szerelheti fel.

FELSZERELÉSI UTASÍTÁS

1. Kapcsolja ki a készüléket a szerelvény beszerelése előtt.
2. Rögzítse a két mennyezeti kaptoc a szerelési felületre.
3. Csatlakoztassa a kábelt az áramforráshoz.
4. Szerelje fel a lámpát a mennyezetre.