

INSTALLATION INSTRUCTION CONCRETE LAWN LAMP



TECHNICAL DATA:

MODEL	VT-898
WATTS	12W
BEAM ANGLE	24°
CRI	>80
PF	≥0.55
MATERIAL	CONCRETE
INPUT POWER	AC: 220-240V
DIMENSION	495x180x120mm



INTRODUCTION & WARRANTY

Thank you for selecting and buying V-TAC product. V-TAC will serve you the best. Please read these instructions carefully before starting the installation and keep this manual handy for future reference. If you have any another query, please contact our dealer or local vendor from whom you have purchased the product. They are trained and ready to serve you at the best. The warranty is valid for 3 years from the date of purchase. The warranty does not apply to damage caused by incorrect installation or abnormal wear and tear. The company gives no warranty against damage to any surface due to incorrect removal and installation of the product. The products are suitable for 10-12 Hours Daily operation. Usage of product for 24 Hours a day would void the warranty. This product is warranted for manufacturing defects only.

FR INTRODUCTION & GARANTIE

Merci d'avoir choisi et acheté un produit à V-TAC. V-TAC vous offrira le meilleur. Veuillez lire attentivement ces instructions avant de commencer l'installation et conservez ce manuel à portée de main pour référence ultérieure. Si vous avez d'autres questions, veuillez contacter notre distributeur ou le fournisseur local auprès duquel vous avez acheté le produit. Ils sont formés et prêts à vous servir au mieux. La garantie est valable pour une période de 3 ans à compter de la date d'achat. La garantie ne s'applique pas à des dommages causés par une installation incorrecte ou une usure anormale. La société ne donne aucune garantie pour des dommages causés à une surface en raison d'un enlèvement et d'une installation incorrects du produit. Les produits sont convenable pour une exploitation quotidienne de 10-12 heures. L'utilisation du produit pendant 24 heures par jour annule la garantie. Ce produit est couvert par une garantie pour des défauts de fabrication seulement.

- ATTENTION
- COUPER l'électricité avant de commencer!
- Installation par électricien certifié

INSTRUCTION D'INSTALLATION

Étape 1 : Coupez l'alimentation avant de commencer l'installation.
Étape 2 : Libérez la plaque de base en dévissant la vis (Réf 5) du bas du luminaire.
Fixez le câble d'alimentation à travers la plaque de base (Réf 2) Câblez et raccordez le câble d'alimentation au bornier à l'aide d'un connecteur de câble, puis percez des trous en utilisant la plaque de base comme guide. (Réf 1)
Étape 3: Fixez la plaque de base à l'aide des vis et des chevilles (fournies) (Réf 3).
Étape 4 : Montez le luminaire sur la plaque de base à l'aide de la vis.
Assurez-vous que les vis sont fixées solidement (réf. 4).
Étape 5: Mettez sous tension pour tester la lampe.

DE EINFÜHRUNG UND GEBRAUCHSANWEISUNG

Wir danken Ihnen, dass Sie ein V-TAC ausgesucht und gekauft haben. V-TAC wird Ihnen die besten Dienste erweisen. Lesen Sie, bitte, diese Gebrauchsanweisung vor der Montage aufmerksam durch und halten Sie sie für Auskünfte in der Zukunft parat. Sollten Sie weitere Fragen haben, kontaktieren Sie, bitte, unseren lokalen Händler oder Verkäufer, von dem Sie das Produkt gekauft haben. Sie sind ausgebildet und bereit Sie auf die bestmögliche Art und Weise zu unterstützen. Die Gewährleistungstritt beträgt 3 Jahre ab dem Kaufdatum. Die Gewährleistung bezieht sich nicht auf Schäden, die durch unsachgemäße Montage oder ungewöhnliche Abnutzung und Verschleiß verursacht worden sind. Das Unternehmen gewährt keine Garantie für durch unsachgemäßen Produktabbau oder unsachgemäße Montage entstandene Schäden an jeglichen Oberflächen. Die Produkte sind für eine Nutzung von bis zu 10-12 Stunden täglich geeignet. Eine tägliche, 24-stündige Nutzung schließt die Gewährleistung aus. Diese Gewährleistung gilt nur für Herstellungsmängel.

ACHTUNG

- Bevor Sie beginnen, schalten Sie den Strom aus!
- Installation nur von Elektrofachkräften

INSTALLATIONSANFORDERUNGEN/ ANLEITUNG

Schritt 1: Schalten Sie die Stromversorgung aus, bevor Sie mit der Installation beginnen
Schritt 2: Lösen Sie die Grundplatte, indem Sie die Schrauben (siehe 5) von der Unterseite der Leuchte abschrauben.
Befestigen Sie das Netzkabel durch die Grundplatte (siehe 2).
Verdrahten Sie das Netzkabel und verbinden Sie es anhand von einem Kabelstecker mit dem Klemmenblock. Bohren Sie dann die Löcher, indem Sie die Grundplatte als Führung verwenden (siehe 1).
Schritt 3: Schalten Sie die Stromversorgung ein, um die Lampe zu testen.
Schritt 5: Befestigen Sie die Leuchte mit den Halteschrauben an der Grundplatte. Stellen Sie sicher, dass die Schrauben richtig befestigt sind (siehe 4).
Schritt 6: Schalten Sie die Stromversorgung ein, um die Lampe zu testen.

БЪВЕДИЕ И ГАРАНЦИЯ

Благодарим ви, че избрахте и закупихте продукт на Ви-Тек (V-TAC). Ви-Тек (V-TAC) ще ви послужи по най-добрия възможен начин. Моля прочетете тези инструкции внимателно преди инсталация и съхранявайте ръководството за бъдещи справки. Ако имате други въпроси, моля свържете се с нашия дилър или с местния търговец, от който сте закупили продукта. Те са обучени и са готови да ви служат по най-добрия начин. Гаранцията е валидна за период от 3 години след датата на закупуване. Гаранцията не се прилага по отношение на щети, причинени поради неправилен монтаж или необичайно износване. Дружеството не предоставя гаранция срещу щети по какъвто и да е повърхност поради неправилното отстраняване и монтаж на продукта. Продуктите са подходящи за 10-12 часа експлоатация на ден. Експлоатацията на продукт в продължение на 24 часа води до обезсилване на гаранцията. Гаранцията за този продукт се дава само за производствени дефекти.

ВНИМАНИЕ

- ИЗКЛЮЧЕТЕ електричеството преди да започнете!
- Инсталация само от сертифициран електротехник

ИНСТРУКЦИИ ЗА ИНСТАЛАЦИЯ

Стъпка 1: Преди да започнете монтажа, изключете захранването.
Стъпка 2: Освободете опорната пластина, като развийте винтовете (вж. 5) от долната част на осветителното тяло.
Фиксирайте захранващия кабел през опорната пластина (вж. 2).
Опводете и свържете захранващия кабел с помощта на кабелен конектор към клеммореда, след което пробийте отвори, като използвате опорната пластина като водич (вж. 1).
Стъпка 3: Фиксирайте опорната пластина с помощта на винтове и тапи (включени в доставката) (вж. 3).
Стъпка 4: Монтирайте осветителното тяло на опорната пластина с помощта на винтовете. Уверете се, че винтовете са фиксирани здраво (вж. 4).
Стъпка 5: Включете захранването, за да тествате лампата.

HR UVOD I JAMSTVO

Hvala vam, što ste odabrali i kupili tvrtke Vi-Tek (V-TAC). Vi-Tek (V-TAC) će vam poslužiti na najbolji mogući način. Molimo, pažljivo pročitaite ove upute prije instalacije i spremite upute za buduću uporabu. Ako imate dodatnih pitanja, molimo obratite se našem prodavaču ili lokalnom trgovcu gdje ste kupili ovaj proizvod. Oni su osposobljeni i spremni vam pomoćnu na najbolji način. Jamstvo za ovaj proizvod vrijedi za razdoblje od 3 godine, računajući od dana kupnje. Jamstvo se ne odnosi na štetu, nastalu nepravilnom ugradnjom ili neobičajnim habanjem. Tvrtka ne jamči za štete koje nastanu po bilo kojoj površini proizvoda, zbog nepravilne demontaže odnosno ugradnje proizvoda. Ovi proizvodi su prikladni za 10-12 sati rada dnevno. Uporaba proizvoda 24 sata dnevno čini ovo jamstvo nevažeće. Jamstvo za ovaj proizvod dano je samo za nedostatke koji su nastali samo tijekom njegove proizvodnje.

OPREZ

- ISKLJUČITE struju prije nego što počnete ugradnju!
- Ugradnju može obaviti samo stručni električar

UPUTE ZA UGRADNJU

Korak 1: Prije početka ugradnje isključite strujno napajanje.
Korak 2: Otpustite potpurnu ploču, tako što ćete odvrtiti vijak (v. 5) s donjeg dijela rasvjetnog tijela.
Učvrstite kabel za strujno napajanje preko potpurne ploče (vidi 2). Ozidičite i priključite kabel za strujno napajanje na priključni blok pomoću priključka za kabel, a zatim izbušite rupe pomoću tlo što ćete koristiti kao potpurnu ploču kao vodiču (vidi 1).
Korak 3: Pričvrstite potpurnu ploču na zid vijcima i čepovima (uključeno u isporuku) (vidi 3).
Korak 4: Montirajte rasvjetno tijelo na potpurnu ploču vijcima.
Provjerite jesu li vijci čvrsto učvršćeni (vidi 4).
Korak 5: Ukjučite strujno napajanje da biste testirali svjetlijuku.

PT INTRODUÇÃO E GARANTIA

Agradecemos que escolheu e adquiriu o produto da V-TAC. A V-TAC irá servir-lhe da melhor maneira possível. Por favor, leia atentamente estas instruções antes da instalação e mantenha este manual para referência no futuro. Se tiver outras dúvidas, entre em contacto com o nosso revendedor ou comerciante local de quem adquiriu o produto. Eles são formados e estão prontos para lhe serem úteis da melhor maneira possível. A garantia é válida por um período de 3 anos a partir da data de compra. A garantia não se aplica a danos causados devido a uma instalação incorrecta ou desgaste involuntário. A empresa não dá nenhuma garantia por danos de qualquer natureza devido à inadequada remoção e instalação do produto. Os produtos são apropriados para exploração durante 10-12 horas por dia. A exploração do produto durante 24 horas leva à invalidação da garantia. Este produto tem uma garantia apenas para defeitos de fabricação.

ATENÇÃO

- DESLIGAR a alimentação antes de iniciar!
- A instalação só pode ser feita por electricista autorizado.

INSTRUÇÕES DE INSTALAÇÃO

Etapa 1: Desligue a energia antes de iniciar a instalação.
Etapa 2: Solte a placa de suporte ao desparafusar o parafuso (consulte 5) da parte inferior da iluminação.
Fixe o cabo de alimentação através da placa de suporte (consulte 2) instale a fiação e conecte o cabo de alimentação ao usar um conector de cabo ao bloco de terminais e faça furos usando a placa de suporte como guia (consulte 1).
Etapa 3: Fixe a placa de suporte ao usar parafusos e tampas (incluídos na entrega) (consulte 3).
Etapa 4: Instale a iluminação na placa de suporte ao usar os parafusos. Verifique se os parafusos estão firmemente fixados (consulte 4).
Etapa 5: Ligue a energia para provar a luz.

INTRODUCCIÓN Y GARANTÍA

Le agradecemos que ha elegido y adquirido la V-TAC. V-TAC le servirá del mejor modo posible. Pedimos que antes de comenzar la instalación lea atentamente las presentes instrucciones y las guarde en un lugar adecuado para consultas próximas. En caso de dudas o preguntas, póngase, por favor, en contacto con el representante o suministrador más cercano de quien ha comprado el producto. El será debidamente instruido y dispuesto para atenderle de la mejor manera posible. La garantía tendrá una duración de 3 años, contados a partir de la fecha de la compra. La garantía no será aplicable a daños ocasionados por instalación incorrecta o desgaste involuntario. La empresa no otorgará garantía para daños de superficies de cualquier tipo generados por su eliminación e instalación incorrectas. Los productos tendrán explotación adecuada durante unas 10-12 horas diarias. La explotación de 24 horas diarias llevará a la anulación de la garantía. La garantía cubrirá solo defectos de producción de fábrica.

CUIDADO

- ¡Apare la electricidad antes de comenzar!
- Instalación solo por electricista certificado.

INSTRUCCIONES DE INSTALACION

Paso 1: Antes de empezar la instalación, apague la alimentación.
Paso 2: Suelte la placa de soporte desatornillando los tornillos (consulte 5) de la parte inferior de la iluminación.
Fije el cable de alimentación a través de la placa de soporte (consulte 2). Cablee y conecte el cable de alimentación con un conector de cable al bloque de terminales, y luego taladre agujeros usando la placa de soporte como guía (consulte 1).
Paso 3: Fije la placa de soporte a la pared con tornillos y tapones (incluidos en la entrega) (consulte 3).
Paso 4: Instale la iluminación en la placa de soporte usando los tornillos. Asegúrese de que los tornillos estén firmemente fijados (consulte 4).
Paso 5: Encienda la alimentación para probar la lámpara.

WARNING!

- Please make sure to turn off the power before starting the installation.
- The light source of this luminaire is not replaceable, when the light source reaches its end of life the whole luminaire should be replaced.
- Installation must be performed by a qualified electrician.



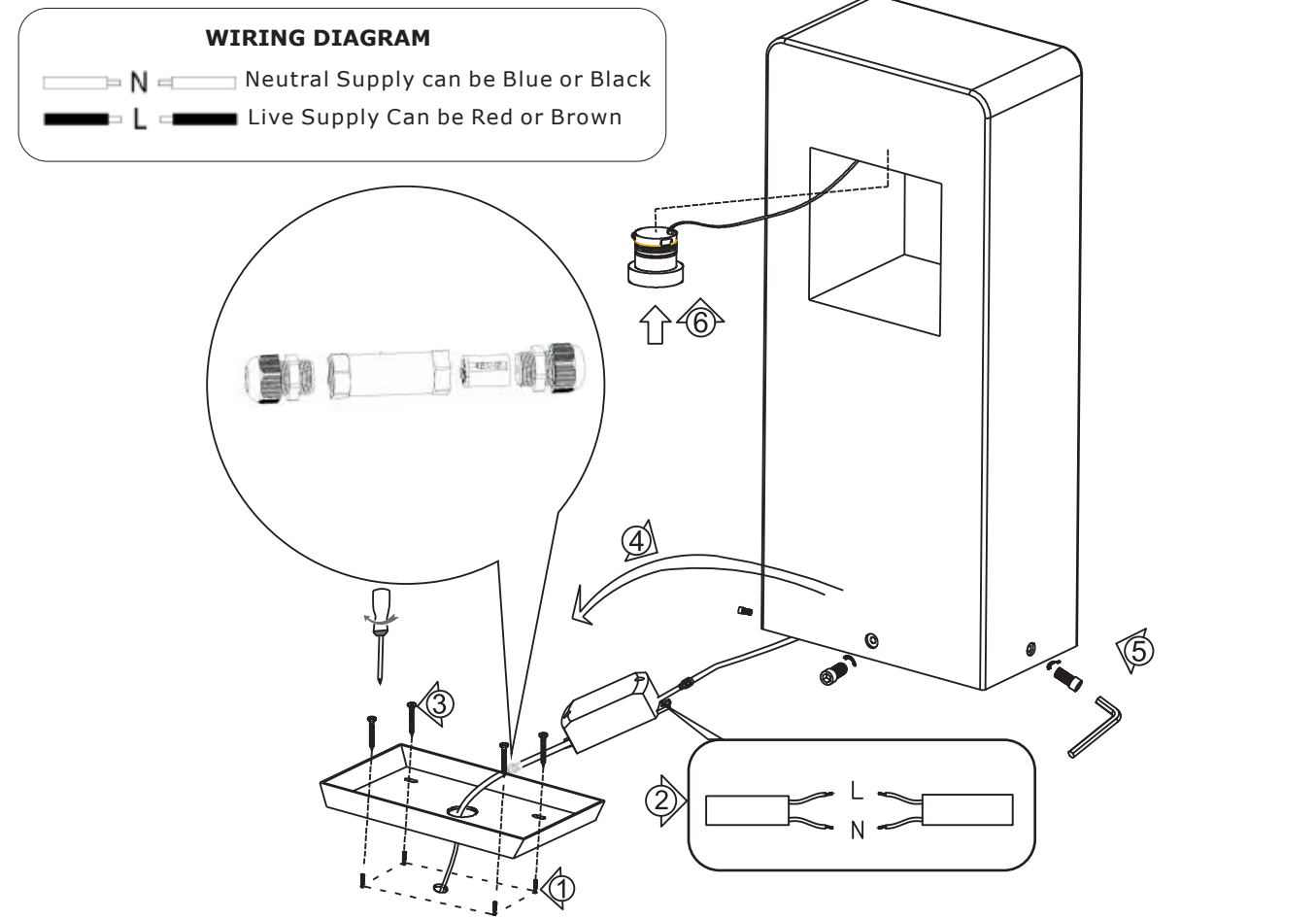
This marking indicates that this product should not be disposed of with other household wastes.



Caution, risk of electric shock.

INSTALLATION DIAGRAM

Step 1: Switch off the power before starting the installation.
Step 2: Release the base plate by unscrewing the screws (Ref 5) from the bottom of the fitting. Fix the power cable through the base plate (Ref 2) Wire and connect the power cable using cable connector to the terminal block, then drill the holes by using the base plate as a guide (Ref 1).
Step 3: Fix the base plate using the plugs and screws(included) (Ref 3).
Step 4: Mount the luminaire on the base plate using the screws. Make sure the screws are properly fixed (Ref 4).
Step 5: Switch on the power to test the light.



In case of any query/issue with the product, please reach out to us at: support@v-tac.eu
For More products range, inquiry please contact our distributor or nearest dealers.
V-TAC EUROPE LTD. Bulgaria, Plovdiv 4000, bul.L.Karavelov 9B

HU BEVEZETÉS ÉS GARANCIA

Köszönjük, hogy választotta és megvásárolta a V-TAC terméket. V-TAC nyújtja Önnek a legjobb szolgáltatást. Kérjük, a szerelés előtt figyelmesen olvassa el ezeket az utasításokat és óvja ezt a kézikönyvet későbbi használatra. Ha további kérdései vannak, kérjük, forduljon forgalmazójához vagy helyi eladóhoz, akiktől megvásárolta a terméket. Ők képzettek és készek a legjobb szolgáltatásra. A jótállás a vásárlás napjától számítva 3 évig érvényes. A garancia nem vonatkozik a helytelen szerelés vagy az abnormális kopás okozta károkra. A cég nem vállal semmilyen garanciát a felület károsodásáért, a termék helytelen eltávolításáért és szereléséért. A termékek 10-12 órás napi üzemi telésre alkalmasak. A termék napi 24 órás felhasználása érvényteleníti a garanciát. Ez a termék garanciája csak a gyártási hibákra vonatkozik.

FIGYELEM

- KAPCSOLJA KI a villamos el látást a kezdést előtt!
- Csak szakképzett villanyszerelő szerelheti fel.

FELSZ ERELÉSI UTASÍTÁS

1. lépés: A telepítés megkezdése előtt kapcsolja ki a tápellátást.
2. lépés: Oldja fel az alaplapot a csavarok lecsavarásával (lásd 5.) a lámpatest alsó részéről.
Rögzítse a tápkábelt az alaplapon (lásd 2.). Vezesse be és csatlakoztassa a tápkábelt a sorkapcsolóhoz, majd fúrja ki a lyukakat az alaplemez vezetéseiért (lásd 1.).
3. lépés: Rögzítse az alaplapot a csatlakozódugók és csavarok (melékével) (lásd 3.) segítségével.
4. lépés: Szerelje fel a szerelvényt az alaplapra a csavarok segítségével. Ellenőrizze, hogy a csavarok megfelelően vannak-e rögzítve (lásd 4).
5. lépés: Kapcsolja be a tápellátást a lámpa teszteléséhez.

IT INTRODUZIONE E GARANZIA

Grazie per aver scelto e acquistato il prodotto della V-TAC. La V-TAC Le servirà nel miglior modo possibile. Si prega di leggere attentamente queste istruzioni prima di iniziare l'installazione e di conservare questo manuale a portata di mano per riferimenti futuri. In caso di qualunque altra domanda si prega di contattare il nostro rivenditore o il distributore locale da chi è stato acquistato il prodotto. Loro sono addestrati e pronti a servirlo nel miglior modo possibile. La garanzia è valida per 3 anni dalla data d'acquisto. La garanzia non si applica ai danni provocati dall'installazione errata o dall'usura anomala. L'azienda non fornisce alcuna garanzia per danni a qualsiasi superficie a causa della rimozione e dell'installazione errata del prodotto. I prodotti sono adatti per 10-12 ore di funzionamento quotidiano. L'utilizzo del prodotto per 24 ore al giorno annulla la garanzia. La garanzia di questo prodotto è valida soltanto per difetti di fabbricazione.

ATTENZIONE

- Spegnere l'elettricità prima di iniziare!
- Installazione soltanto da parte di un elettricista certificato

ISTRUZIONI PER L'INSTALLAZIONE

Passo 1: Disattivare l'alimentazione prima di iniziare l'installazione.
Passo 2: Rilasciare la piastra di base svitando la vite (Rif. 5) dalla parte inferiore del raccordo. Fissare il cavo di alimentazione attraverso la piastra di base (Rif. 2). Cablare e collegare il cavo di alimentazione utilizzando il connettore del cavo alla morsetteria, quindi eseguire i fori nella parete utilizzando la piastra di base come guida (Rif. 1).
Passo 3: Fissare la piastra di base alla parete utilizzando i tasselli e le viti (inclusi) (Rif. 3).
Passo 4: Montare l'apparecchio sulla piastra di base usando le viti. Assicurarsi che le viti siano fissate saldamente (Rif. 4).
Passo 5: Attivare l'alimentazione per testare la lampada.

EL ΕΙΣΑΓΩΓΗ - ΕΓΓΥΗΣΗ

Σας ευχαριστούμε για το ότι επιλέξατε και αγοράσατε το προϊόν της V-TAC (V-TAC). Η V-TAC θα σας εξυπηρετήσει με τον καλύτερο δυνατό τρόπο. Παρακαλούμε να διαβείτε προσεκτικά τις οδηγίες μας προτού τοποθετήσετε και διατηρήσετε τις οδηγίες για τη μέγιστη ενημέρωσή σας. Αν έχετε άλλα ερωτήματα και απορίες, παρακαλούμε να έλθετε σε επαφή με τον προμηθευτή μας ή με τον εμπορικό έμπορο από τον οποίο αγοράσατε το προϊόν. Αυτοί εκπαιδευμένοι κατάλληλα και είναι πρόθυμοι να σας εξυπηρετήσουν με τον καλύτερο τρόπο. Η εγγύηση ισχύει για περίοδο 3 ετών από την ημερομηνία της αγοράς. Η εγγύηση δεν εφαρμόζεται σε περίπτωση που προκληθούν ζημιές εξαιτίας λάθους τοποθέτησης ή απορρύθμισης φωτός. Η εταιρεία δεν παρέχει εγγύηση για ζημιές σε οποιαδήποτε επιφάνεια εξαιτίας της λάθος απομάκρυνσης ή τοποθέτησης του προϊόντος. Τα προϊόντα είναι κατάλληλα για χρήση 10-12 ωρών την ημέρα. Η χρήση του προϊόντος επί 24 ώρες έχει ως αποτέλεσμα την ακύρωση της εγγύησης. Η εγγύηση του προϊόντος αφορά μόνο τα ελαττώματα της παραγωγής.

ΠΡΟΣΟΧΗ

- ΚΛΕΙΣΤΕ την ηλεκτροδότηση προτού αρχίσετε!
- Τοποθέτηση μόνο από αδειούχο ηλεκτρολόγο.

ΟΔΗΓΕΣ ΓΙΑ ΤΗΝ ΤΟΠΟΘΕΤΗΣΗ

Βήμα 1: Πριν ξεκινήσετε την εγκατάσταση, απενεργοποιήστε την τροφοδοσία.
Βήμα 2: Απελευθερώστε την πλάκα στήριξης ξεβιδώνοντας τις βίδες (όεστε 5) από το κάτω μέρος του φωτιστικού.
Στερέψτε το καλώδιο τροφοδοσίας μέσω της πλάκας στήριξης (όεστε 2). Περάστε και συνδέστε το καλώδιο τροφοδοσίας στο μπλοκ ακροδεκτών χρησιμοποιώντας τον κατάλληλο καλώδιον, μετά ανοίξτε τρύπες στον τοίχο χρησιμοποιώντας την πλάκα ως οδηγό (όεστε 1).
Βήμα 3: Ασφαλίστε την πλάκα στήριξης στον τοίχο χρησιμοποιώντας βίδες και καλύμματα (περιλαμβανόμενα στην παροχή) (όεστε 3).
Βήμα 4: Τοποθετήστε το φωτιστικό στην πλάκα στήριξης χρησιμοποιώντας τις βίδες. Βεβαιωθείτε ότι οι βίδες είναι σταθερά στερεωμένες (όεστε 4).
Βήμα 5: Ενεργοποιήστε την τροφοδοσία για να ελέγξετε το λάμπημα.